

Ruhr-Universität Bochum

Institut für

Medienwissenschaft

Kommentiertes Vorlesungsverzeichnis
Wintersemester 2005/06

RUHR-UNIVERSITÄT BOCHUM
Institut für Medienwissenschaft
Universitätsstrasse 150
Gebäude GB 5 / 145
44780 Bochum

Tel.: 0234 / 32-25057
Fax: 0234 / 32-14268

[http:// www.ruhr-uni-bochum.de/ifm/](http://www.ruhr-uni-bochum.de/ifm/)

Inhaltsverzeichnis

Wer, was, wo und wann

I.	Zur Organisation des Vorlesungsverzeichnisses.....	3
II.	Termine	4
III.	Raum- und Telefonübersicht / Sprechstunden	5
IV.	Räume	6

Studienorganisation

V.	Struktur des B.A.-Studiums Medienwissenschaft	7
	Struktur des M.A.-Studiums Medienwissenschaft.....	9
VI.	Sokrates-Programm.....	12

Lehrangebot

VII.	Medienwissenschaft – B.A.	13
	Medienwissenschaft – M.A.	20
VIII.	Film- und Fernsehwissenschaft	23
IX.	Publizistik- und Kommunikationswissenschaft.....	28
X.	Kommentare zu allen Veranstaltungen (geordnet nach Veranstaltungsnummern) ...	33
XI.	Lehrangebot – Tagesübersichten	59

Nutzungsordnungen

XII.	Mediathek des Instituts für Medienwissenschaft.....	65
XIII.	Medienlabor.....	66

I. Zur Organisation des Vorlesungsverzeichnisses

Das Vorlesungsverzeichnis informiert Sie über das Lehrangebot des Instituts für Medienwissenschaft (IfM). Es enthält drei **Übersichten des Lehrangebots** (geordnet nach den drei Studienfächern am IfM), eine ausführliche Vorstellung der Einzelveranstaltungen im Teil **Kommentare** und eine **Tagesübersicht** des Lehrangebots.

Abhängig davon, nach welcher Studienordnung Sie studieren, gelten unterschiedliche Seminarbezeichnungen und -zuordnungen. Diese finden Sie in folgenden Übersichten:

- λ Unter VII. finden Sie die Veranstaltungen entsprechend des B.A. / M.A.–Studiengangs **Medienwissenschaft (MW)** nach **Modulen** geordnet.
- λ Unter VIII. finden Sie die Veranstaltungen gemäß der Studienordnung für den 2008 auslaufenden Studiengang **Film- und Fernsehwissenschaft (FFW)**.
- λ Unter IX. finden Sie die Veranstaltungen gemäß der Studienordnung für den 2008 auslaufenden Studiengang **Publizistik- und Kommunikationswissenschaft (PuKW)**.
- λ Unter X. finden Sie die **Kommentare** zu den Veranstaltungen, sortiert nach **Veranstaltungsnummern**.

Achtung: Für die auslaufenden Studienfächer Film- und Fernsehwissenschaft und Publizistik- und Kommunikationswissenschaft ist keine Einschreibung mehr möglich.

II. Termine

Für alle Studierenden:

Semesterbeginn: 01. 10. 2005
Semesterende: 31. 03. 2006

Vorlesungsbeginn: 17. 10. 2005
Vorlesungsende: 10. 02. 2006

Weihnachtsferien: 24.12.05 bis 07.01.06

!! Einführungsveranstaltung für Erstsemester: Di 18.10.2005, 14-16 Uhr, HGB 30 !!

Beginn der Lehrveranstaltungen, wenn nicht anders angegeben: 24.10.2005

Anmeldung zu Fachprüfungen:

Für Studierende der Film- und Fernsehwissenschaft:

Anmeldung: Zwischenprüfung im Geschäftszimmer Medienwissenschaft

Für Studierende der Publizistik- und Kommunikationswissenschaft:

Wichtig: PuKW-Studierende gehören weiterhin der Fakultät für Philosophie, Pädagogik und Publizistik an! Anfragen bitte an Frau Kruza, Prüfungsamt, GA 1/136, Tel. 32-25628

Anträge können jederzeit zu den Öffnungszeiten des Prüfungsamtes abgeholt bzw. abgegeben werden.

Anmeldung zu den Lehrveranstaltungen:

- a) Praxismodule und Medienpraktische Übungen (z.T. Proseminar PuKW):
Schwarzes Brett, gegenüber GB 5/145

Anmeldeschluss: 30. Sept. 2005

Bekanntgabe der Teilnehmenden: 14. Okt. 2005

- b) Propädeutische Module „Medien 1“
im Geschäftszimmer GB 5/145

Anmeldeschluss: 14. Oktober 2005

- c) Alle übrigen Veranstaltungen: entsprechende Hinweise siehe Kommentare

III. Raum- und Telefonübersicht / Sprechstunden

Institutsmitglieder	Sprechstunden*	Raum	Telefon
Professoren	* s. Anmelde­liste	– Bürotür	
Beilenhoff, Prof. Dr. Wolfgang	Mo 12 – 13.30 *	GB 5 / 147	32-25070
Deuber-Mankowsky, Prof. Dr. Astrid	Di 11 – 13 *	GB 5 / 141	32-25071
Fischer, Prof. em. Dr. Heinz-Dietrich	n. V.	GA 2 / 141	32-28742
Hediger, Prof. Dr. Vinzenz	Mi 10 – 11.30 *	GB 3 / 55	32-27415
Pias, Juniorprofessor Dr. Claus	s. Aushang	GB 3 / 34	32-25089
Schweinitz, PD Dr. Jörg	Mi 12 – 14 *	GB 7 / 34	32-27689
Spangenberg, Prof. Dr. Peter M.	Mo 14 – 16 *	GB 5 / 150	32-27632
Stuke, Prof. Dr. Franz R.	Mi 11 – 12	GA 1 / 138	32-82131
Thomaß, Prof. Dr. Barbara	Di 11 – 13 *	GA 2 / 138	32-24761
Warth, Prof. Dr. Eva	Di 11 – 13 *	GB 5 / 149	32-25073
Wissenschaftliche Mitarbeiter/Assistenten			
Dittmann, M.A., Christoph	s. Aushang	GA 1 / 146	32-22054
Dumbadze, M.A., Devi	Di 11 – 12	GB 5 / 143	32-25068
Hoffmann, M.A., Hilde (Studienberatung)	Mo 14 – 16	GB 5 / 146	32-27812
Hohenberger, Dr. Eva	Di 10 – 12	GB 5 / 146	32-27812
Seier, M.A., Andrea	Mi 15 – 16	GB 3 / 33	32-26556
Tietze, M.A., Conny	Do 13 – 15	GA 1 / 36	32-24545
Ulbrich, Dr. Stefan	Fr 11 – 12	GA 1 / 146	32-22054
Vonderau, Dr. Patrick	Di 17 – 18	GB 3 / 57	32-25353
Westermann, M.A., Bianca	n. V.	GB 5 / 143	32-25068
Sekretariate			
Bischoff, Renate, Geschäftszimmer MW / FFW Frankenberg, Natascha (Stud. Hilfskraft)	Mo/Di/Do 10 – 12 u. a., s. Aushang	GB 5 / 145	32-25057
Dickhut, Ingrid, Geschäftszimmer MW Geschäftszimmer PuKW Sek. Proff. Drs. Deuber-Mankowsky, Thomaß	s. Aushang	GB 5 / 144 GA 2 / 140	32-26784 32-28742
Heyden, Susanne von der, Sekr.: Prof. Hediger	Mo – Do 9 – 11.30	GB 3 / 54	32-27414
Nabile, Heike, Sekretariate: Prof. Drs. Beilenhoff, Spangenberg, Warth	Mo, Di, Do, Fr 10 – 12	GB 5 / 148	32-28072
Ehlert, Jan, Sekretariat: Prof. Dr. Stuke	s. Aushang	GA 1 / 138	32-22131
Sonstige			
Hawel, Herbert (Medienlabor / Technik) Schimkat, Michael		GB 04/352 GB 04/137	32-23332 32-25278
Mediathek / Videoausleihe	s. Homepage ifm	GB 03 / 33	32-25050
Mang, M.A. Nadine-Carina (Bibliothekszimmer)	s. Aushang	GB 5 / 158	32-25183

IV. Räume

Die Räume des Instituts für Medienwissenschaft sind auf die Gebäude GA und GB verteilt.

Geschäftszimmer:

für Anfragen aller Studierenden: GB 5 / 145 (für PuKW zus. GA 2/140)
 Öffnungszeiten GB 5/145: Mo/Di/Do 10–12, weitere Termine s. Aushang
 Öffnungszeiten GA 2/140: Mo – Do 11–12 und 14–15

Schwarzes Brett:

vor dem Geschäftszimmer GB 5/145 (allgemeine Aushänge, Termine, Anmelde Listen);
 weitere Schwarze Bretter vor den Räumen der Professoren / Fachschaften

Bibliotheken:

GB: Etagen 2-8, Eingänge auf der Etage 4 und 6 Nord
 (Bibliothek Medienwissenschaft auf Etage 5)

GA: Etage 2, Eingang auf der Etage 1 Nord
 (Bücher aus dem Bestand der PuKW)

Mediathek:

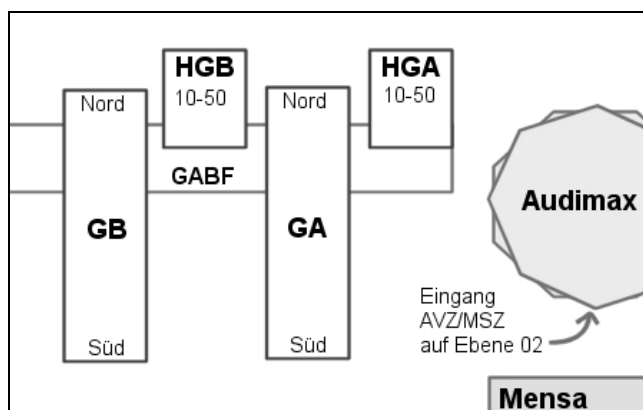
GB 03 / 33-35: Film- und Fernsehaufzeichnungen
 Öffnungszeiten: s. [ruhr-uni-bochum.de/ifm](http://www.ruhr-uni-bochum.de/ifm)

Fachschäftsverbund Medienwissenschaft:

GB 2 / 143, Tel. 32-25081 (ehemals Fachschaft FFW)
 GA 2 / 39, Tel. 32-24719 (ehemals Fachschaft PuKW)
 Email: fr-medien@rub.de; WWW: <http://www.ruhr-uni-bochum.de/fr-medien/>

Veranstaltungsräume:

Hörsäle: HGB 10 / 20 / 30, HGC 10 / 40
 Seminarräume: GA 03 / 42 (Nord), GA 1 / 153 (Süd),
 GABF 04 / 611, GABF 04 / 413,
 GB 03 / 42 (Nord), GB 03/139 (IT-Pool)
 AM-Audi Max 02/6



V. Studienorganisation im B.A./M.A.-Studiengang Medienwissenschaft

Die endgültige Studienordnung für den gestuften B.A./M.A.-Studiengang ist formal noch nicht verabschiedet; wir bitten deshalb alle Studierenden, sich mit den folgenden Regelungen vertraut zu machen und ggf. die weiteren Informationsmöglichkeiten im Geschäftszimmer, im Internet sowie in der Studienberatung zu nutzen.

Struktur des B.A.-Studiums

Der B.A./M.A.-Studiengang ermöglicht einen ersten Abschluss nach drei Studienjahren (= sechs Semestern) (B.A. = Bachelor), der dann nach weiteren zwei Studienjahren (= vier Semestern) durch einen zweiten Abschluss (M.A. = Master) ergänzt werden kann.

Die gestufte B.A.-Phase umfasst zwei gleichwertige Hauptfächer und den Besuch von Veranstaltungen des Optionalbereichs. Im Optionalbereich sollen – relativ unabhängig von den gewählten Fächern – Zusatzqualifikationen erworben werden, die in die Bereiche Fremdsprachen, Informationstechnologien, Präsentation/Kommunikation, interdisziplinäre Fragestellungen und ein Praktikum unterteilt sind. Die M.A.-Phase kann als 1-Fach-Modell (nur Medienwissenschaft) oder als 2-Fach-Modell (Medienwissenschaft und Ihr zweites B.A.-Fach) studiert werden.

Das Studium setzt sich aus einer Reihe von Modulen zusammen; Module bestehen aus mehreren (i.d.R. zwei) Einzelveranstaltungen, die sich aufeinander beziehen. Für ein Modul erhalten Sie eine festgelegte Zahl an Kreditpunkten und ggf. eine Note. Kreditpunkte dienen dazu, den Umfang (nicht die Qualität) Ihrer Studienleistungen zu bescheinigen, und sollen eine Vergleichbarkeit mit anderen (europäischen) Universitäten ermöglichen.

Verlauf Ihres B.A.-Studiums

Innerhalb der drei vorgesehenen Studienjahre bis zum B.A.-Abschluss müssen Sie im Studienfach MW die folgenden Modultypen besuchen:

1. **Propädeutische** (= einführende) **Module** besuchen Sie im ersten Studienjahr. Sie vermitteln die methodischen, historischen und theoretischen Grundlagen des Faches. Die *Propädeutischen Module Medien 1 + 2* bestehen aus zwei aufeinander folgenden Einführungsveranstaltungen „Mediengeschichte und Medienästhetik“ sowie „Mediensysteme und Medieninstitutionen“. Die *Propädeutischen Module Theorien und Methoden 1 + 2* bestehen aus den beiden Einführungsveranstaltungen „Analysemethoden“ und „Medientheorie/Kommunikationstheorie und Fachgeschichte“.
2. **Gegenstandsmodule** sollen eine vertiefende Auseinandersetzung mit zentralen Gegenständen unseres Faches gewährleisten. Es gibt vier unterschiedliche *Gegenstandsmodule*: Film/Kino, Rundfunk, Printmedien und Digitale Medien. Im Verlauf Ihres Studiums müssen Sie drei verschiedene von vier *Gegenstandsmodulen* besucht haben.
3. **Systematische Module** beschäftigen sich mit theoretischen oder historischen Fragestellungen, die quer zu einzelnen Medien verlaufen und kulturwissenschaftliche oder interdisziplinäre Fragestellungen aufgreifen. Es gibt *Systematische Module* zu den Themen Gender, Mediensysteme, Mediengeschichte, Theorie und Methoden, Ästhetik und Technik. Sie müssen mindestens drei verschiedene *Systematische Module* besuchen.
4. Das **Praxismodul** kombiniert eine wissenschaftliche Fragestellung mit praktischen Anwendungen und vermittelt einen exemplarischen Einblick in relevante Praxisbereiche.

Modellhafter Verlauf des B.A.-Studiums

3.	↑	Gegenstandsmodul¹ 4 SWS Unbenotete Leistung 5 CP	Systematisches Modul² 4 SWS Unbenotete Leistung 5 CP	BA-Arbeit (6 Wochen, 30 S.) 8 CP	Fachprüfung (mündlich, 30 Min.) 6 CP
		Systematisches Modul² 4 SWS Unbenotete Leist. 5 CP; Benotete Leist. 8 CP			
2.	↑	Gegenstandsmodul¹ 4 SWS Unbenot. Leist. 5 CP Benotete Leist. 8 CP	Gegenstandsmodul¹ 4 SWS Unbenot. Leist. 5 CP Benotete Leist. 8 CP	Systematisches Modul² 4 SWS Unbenot. Leist. 5 CP Benotete Leist. 8 CP	Praxismodul 4 SWS Unbenot. Leist. 5 CP Benotete Leist. 8 CP
		Vertiefungsphase: Zwei verschiedene Modultypen müssen mit einer benoteten Modulbescheinigung abgeschlossen werden			
1.	↑	Propädeutisches Modul "Medien 2" Mediensysteme und Medieninstitutionen 4 SWS Unbenotet 5 CP, Benotet 7 CP		Propäd. Modul "Theorien und Methoden 2" Medientheorie, Kommunikationstheorie, Fachgeschichte 4 SWS / Unbenotet 5 CP, Benotet 7 CP	
		Propädeutisches Modul "Medien 1" Mediengeschichte und Medienästhetik 4 SWS Unbenotet 5 CP, Benotet 7 CP		Propäd. Modul "Theorien und Methoden 1" Analysemethoden 4 SWS Unbenotet 5 CP, Benotet 7 CP	
Propädeutische Phase: Zwei der vier Module müssen mit einer benoteten Modulbescheinigung abgeschlossen werden. (SWS = Semesterwochenstunden; CP = Credit Points / Kreditpunkte)					

- 1) Die Gegenstandsmodule müssen 3 der folgenden 4 Themenschwerpunkte abdecken: Printmedien (Buch/ Presse); Rundfunk (Radio/Fernsehen); Film/Kino; Digitale Medien
- 2) Die Systematischen Module müssen 3 der folgenden 5 Themenschwerpunkte abdecken: Theorien und Methoden; Ästhetik und Technik; Gender: Repräsentation/Rezeption; Mediengeschichte; Mediensysteme

Bei den *Propädeutischen Modulen* ist genau festgelegt, welche Veranstaltungen Sie besuchen müssen; bei den *Gegenstandsmodulen* und den *Systematischen Modulen* können Sie aus dem Lehrangebot wählen, welche Veranstaltungen eines Modultyps sie zu einem Modul kombinieren.

Zum Beispiel: Wenn Sie sich zu Beginn Ihres dritten Semesters für eine Veranstaltung aus dem Bereich *Gegenstandsmodul Film/Kino* interessieren, müssen Sie im gleichen oder einem der folgenden Semester eine weitere Veranstaltung aus dem gleichen Bereich besuchen, um das Modul zu vervollständigen. Wir empfehlen, die beiden Veranstaltungen über zwei Semester zu verteilen.

Zwei der vier *Propädeutischen Module* sowie ein *Gegenstandsmodul* und ein *Systematisches Modul* müssen mit einem benoteten Leistungsnachweis abgeschlossen werden. Dazu müssen Sie in einer der Teilveranstaltungen einen nichtbenoteten Schein, in der anderen einen benoteten Schein erwerben. Der benotete Schein entspricht dann auch der Gesamtnote des Moduls. Wenn Sie Fragen zur Zusammenstellung von Modulen haben, erkundigen Sie sich bitte bei der Dozentin / dem Dozenten der jeweiligen Veranstaltung oder bei der Studien- und Fachberatung.

Zwei Modulnoten gehen zu je 25% in die Fachnote ein; die mündliche Fachprüfung zu 50%. Die Gesamtnote ergibt sich aus zwei Fachnoten (je 35%), der B.A.-Arbeit (15%) und der Note im Optionalbereich (15%).

Struktur des M.A.-Studiums

Die Master-Phase zielt auf eine forschungsorientierte Ausbildung unter Orientierung an innovativen Fragestellungen. Der Schwerpunkt liegt in der Fähigkeit zu eigenständigem wissenschaftlichen Arbeiten unter Kenntnis und kritischer Perspektivierung der relevanten medienwissenschaftlichen Ansätze. Dies impliziert eine wissenschaftliche Vertiefung der in der B.A.-Phase erworbenen historischen, theoretischen und analytischen Kompetenzen sowie deren praxisorientierte Umsetzung in der Erschließung und Präsentation medienrelevanter Komplexe. Der M.A.-Medienwissenschaft kann in einem 1-Fach-Modell (nur Medienwissenschaft) oder in einem 2-Fach-Modell (mit einem gleichwertigen zweiten Fach) erworben werden.

Verlauf Ihres M.A.-Studiums

Innerhalb der zwei vorgesehenen Studienjahre müssen Sie die folgenden Modultypen besuchen:

1. Das Modul *Wissenschaftssystematik und aktuelle Forschungsthemen der Medienwissenschaft* ist ein Pflichtmodul, das zu Beginn der Master-Phase besucht werden sollte. Das Modell stellt aktuelle Forschungsthemen der Medienwissenschaft vor, die auf ihre unterschiedlichen wissenschaftshistorischen und theoretischen Voraussetzungen, auf ihre Stellung innerhalb des Fachs und ihr spezifisches Innovationspotenzial hin diskutiert werden. Zugleich wird dabei das spezifische Profil der Bochumer Medienwissenschaft im Vergleich zu anderen Perspektiven verdeutlicht.
2. *Vertiefende Module* greifen die neun Schwerpunktthemen der B.A.-Phase (Printmedien; Film/Kino; Rundfunk; Digitale Medien; Ästhetik und Technik; Gender: Repräsentation/ Rezeption; Geschichte; Mediensysteme; Theorien und Methoden) auf und vertiefen diese, indem sie (a) unterschiedliche Perspektiven auf das Thema kritisch reflektieren und (b) exemplarische Aspekte in ihrer vollen Komplexität erschließen. *Vertiefende Module* setzen sich i.d.R. aus zwei frei wählbaren Teilveranstaltungen zusammen.
3. *Methodenmodule* zielen auf eine methodologisch reflektierte analytische Aufarbeitung eines historisch und systematisch eingegrenzten Gegenstandsbereichs. Die Vermittlung methodischer Zugänge wird dabei durch eine weitgehend selbständige und ergebnisorientierte Forschungstätigkeit ergänzt. Im Mittelpunkt steht der Forschungsprozess von der Konzeption über die Recherche bis zur methodisch reflektierten Analyse. *Methodenmodule* bestehen aus mehreren zusammengehörigen (also nicht frei kombinierbaren) Teilelementen, die sich in der Regel über zwei Semester erstrecken.
4. *Projektmodule* überführen die Themen und Arbeitsweisen der *Vertiefungsmodule* in praktische wissenschaftliche Arbeitsformen; konkrete Verläufe historischen und theoretischen Forschens werden nachgebildet und kritisch reflektiert. Selbstgewählte Fragestellungen werden in Gruppenarbeit ergebnisorientiert aufgearbeitet und in eine medial gestützte Präsentationsform überführt (CD-ROM, Ausstellung, Publikation, Internetauftritt etc.). *Projektmodule* bestehen aus mehreren zusammengehörigen (also nicht frei kombinierbaren) Teilelementen, die sich in der Regel über zwei Semester erstrecken.
5. Das *Examensmodul* dient der Vorbereitung und Begleitung der eigenen Abschlussarbeit und zugleich der kritischen Begleitung anderer, auch 'fremder' Projekte. Im Mittelpunkt stehen Fragen der wissenschaftlichen Forschungstätigkeit, der Thesenpräsentation, der Verschriftlichung sowie die Anleitung einer kritischen Diskussion laufender Arbeiten. Vermittelt wird auch die kurzfristige Einarbeitung und Auseinandersetzung mit wenig vertrauten Themen. Das Examensmodul ist nur für Studierende im 1-Fach-Studium Pflicht.

VI. Sokratesprogramm

Studierende der Medienwissenschaft können ab dem dritten Semester am SOKRATES-Austauschprogramm der Europäischen Union teilnehmen. Aus der unten stehenden Liste kann ersehen werden, an welchen ausländischen Universitäten das Studium möglich ist. Teilnehmer/innen am Programm erhalten in der Regel ein bescheidenes monatliches Stipendium.

Bitte planen Sie ein Auslandsstudium rechtzeitig und informieren Sie sich über das Studienangebot der gewünschten Partnerhochschule. Für weitere Auskünfte stehen Ihnen die Sokrates-Beauftragten des Instituts, das Akademische Auslandsamt und die studentische Vereinigung ehemaliger Auslandsstudenten (Erasmus Student Network, www.ruhr-unibochum.de/esn/Index.html) zur Verfügung.

Robert Gordon University Aberdeen (GB)
Universitat Pompeu Fabra Barcelona (ES)
Masarykova Universita V Brne (Brno) (CZ)
Erasmushogeschool Brussel (B)
Universite du Littoral Dunkerque (F)
University College Glasgow (GB)
Escola Superior de Teatro e Cinema Lisboa (P)
Universidad Complutense de Madrid (ES)
Istituto Universitario di Lingue Moderne Milano (I)
Universite de Paris III Sorbonne Nouvelle (F)
Universite de Paris X - Nanterre (F)
Adam Mickiewicz Universität Poznan (PL)
Universite Rennes 2 Haute Bretagne (F)
University of Reykjaik (IS)
University of Trondheim (N)
Rejksuniversiteit Utrecht (NL)
Universität Wien (A)
Universität Zürich (CH)

VII. Lehrangebot – Medienwissenschaft

Veranstaltungen der B.A.–Phase

PROPÄDEUTISCHES MODUL – THEORIEN UND METHODEN 1

(bestehend aus Vorlesung und Übung)

- | | | |
|----------------|--|-------------------------------------|
| 051 050 | Analysemethoden
2st., Di 14-16, H-GB 30, Beginn: 25.10.05
Propädeutisches Modul: Theorie und Methoden 1
Vorl.: FFW und PuKW | Deuber-Mankowsky /
Warth |
| 051 051 | Übung zur Vorlesung: Analysemethoden
2st., Di 16-18, H-GB 30, Beginn: 25.10.05
Propädeutisches Modul: Theorie und Methoden 1

Für die Vorlesung und Übung ist <u>keine</u> Anmeldung erforderlich | Deuber-Mankowsky /
Warth |

PROPÄDEUTISCHES MODUL – MEDIEN 1

(bestehend aus einer der vier nachfolgenden Einführungsveranstaltungen)

- | | | |
|----------------|---|--------------------|
| 051 055 | Einführung in die Mediengeschichte und Medienästhetik
4st., Do 10-14, MSZ 02/6, Beginn: 27.10.05
Propädeutisches Modul: Medien 1
!! Anmeldung im Geschäftszimmer GB 5/145!! | Hohenberger |
| 051 056 | Einführung in die Mediengeschichte und Medienästhetik
4st., Mo 16-20, GB 03/42, Beginn: 24.10.05
Propädeutisches Modul: Medien 1
!! Anmeldung im Geschäftszimmer GB 5/145!! | Hoffmann |
| 051 057 | Einführung in die Mediengeschichte und Medienästhetik
4st., Di 8-12, GB 03/42, Beginn: 25.10.05
Propädeutisches Modul: Medien 1
!! Anmeldung im Geschäftszimmer GB 5/145!! | Hoffmann |
| 051 058 | Einführung in die Mediengeschichte und Medienästhetik
4st., Di 10-14, GA 1/153, Beginn: 25.10.05
Propädeutisches Modul: Medien 1
!!Anmeldung im Geschäftszimmer GB 5/145!! | Schweinitz |

TEILVERANSTALTUNGEN FÜR GEGENSTANDSMODULE

Ein Gegenstandsmodul setzt sich aus zwei Teilveranstaltungen des gleichen Schwerpunktthemas zusammen

DIGITALE MEDIEN

- | | | |
|----------------|--|----------------|
| 051 062 | Informationsarchitektur: Wie werden Informationen mit Medien dargestellt
2st., Mi 10-12, GA 1/153, Beginn: 26.10.05
Gegenstandsmodul: Digitale Medien / Systematisches Modul: Ästhetik und Technik / PS: FFW und PuKW
!! Anmeldung an der Bürotür: GB 5/144 !! | Halbach |
| 051 063 | Interaktion und Kommunikation in mediatisierten Kulturen
2st., Mi 12-14, GB 03/42, Beginn: 26.10.05
Gegenstandsmodul: Digitale Medien / Systematisches Modul: Ästhetik und Technik / PS: FFW und PuKW
!! Anmeldung an der Bürotür: GB 5/144 !! | Halbach |

- 051 075 Manuel Castells: Die Netzwerkgesellschaft** **Kamps**
 2st., 14tg., Mo 16-19, GA 1/153, Beginn: 24.10.05
 Gegenstandsmodul: Digitale Medien / Systematisches Modul:
 Ästhetik und Technik / PS: FFW und PuKW
 !! Anmeldung an der Bürotür GB 5/144 !!
- 051 096 Computerspiele und Gender** **Deuber-Mankowsky**
 2st., Do 14-16, GABF 04/611, Beginn: 27.10.05
 Gegenstandsmodul: Digitale Medien/ Systematisches
 Modul: Gender / HS: FFW und PuKW
 !! empfohlen ab 5. Sem. Medienwissenschaft !!
 !! Anmeldung an der Bürotür der Dozentin: GB 5/142 !!

Veranstaltungen im SS 2006 zum Gegenstandsmodul - Digitale Medien:

Körpermaschine – Maschinenkörper Westermann

FILM/KINO

- 051 064 Einführung in die Filmanalyse** **Hediger**
 3 st. Di 9-12, Sichtung: 12-14, GABF 04/611, Beginn: 25.10.05
 Gegenstandsmodul: Film/Kino / Systematisches Modul:
 Theorien und Methoden / PS: FFW und PuKW
 !! Anmeldung an der Bürotür des Dozenten: GB 3/55 !!
- 051 065 Filme des Gedenkens und Konzepte des Erinnerns. Filme der KZ-Gedenkstätte Buchenwald** **Hohenberger / Jansen**
 4st., Do 16-19, GABF 04/611, Beginn: 27.10.05
 Gegenstandsmodul: Film/Kino / Systematisches Modul:
 Mediengeschichte / PS: FFW
 !! Anmeldung an der Bürotür der Dozentin: GB 5/146 !!
- 051 067 Körper und Medialität. Die ‚sprechende‘ Hand im Film** **Meyer**
 2st., Einführung: Do 14-16: 20., GABF 04/611;
 Sa 10-18: 5.11., 19.11., GB 03/42; 3.12., GABF 04/611
 Gegenstandsmodul: Film/Kino / Systematisches Modul:
 Theorien und Methoden / PS: FFW und PuKW
 !!Anmeldung an der Tür: GB 5/144!!
- 051 072 Ökonomien der Gefühle: Der Horrorfilm** **Vonderau**
 4st., Mi 8-12, Sichtung: 12-14, MSZ 02/6, Beginn: 26.10.05
 Gegenstandsmodul: Film/Kino / PS: FFW und PuKW
 Begrenzte Teilnehmerzahl: s. Anmeldeliste: GB 3/57

Veranstaltungen im SS 2006 zum Gegenstandsmodul - Film/Kino:

Langzeitbeobachtung Hediger

Philosophie und Filmtheorie (Lektüreseminar) Hediger

Filme des Gedenkens und Konzepte des Erinnerns. Filme der KZ-Gedenkstätte Buchenwald (II) Hohenberger / Jansen

Schöner Leben mit Stummfilm. Das Österreichische Filmarchiv in Wien Hoffmann

Körper – Kostüm – Maske Warth

PRINTMEDIEN

- 051 069 Fußball. WM-Erwartungen: Vermittlungstrategien der Printmedien** **Stuke**
 2st., Mi 12-14, GA 1/153, Beginn: 26.10.05
 Gegenstandsmodul: Printmedien / PS: FFW und PuKW
 !! Anmeldung an der Tür des Dozenten: GA 1/139 !!
- 051 070 Die Darstellung des "Ruhrgebietsfußballs" in den Medien – Journalistische und inhaltliche Besonderheiten, Gemeinsamkeiten, Unterschiede in ausgewählten Printmedien** **Tietze**
 2st., Do 16-18, GA 1/153, Beginn: 27.10.05
 Gegenstandsmodul: Printmedien / PS: FFW und PuKW
 !! Anmeldung an der Tür der Dozentin: GA 1/36 !!
- 051 074 Corporate Publishing – Print-Publikationen als Mittel der PR und Unternehmenskommunikation** **A. Westermann**
 2st., 14tg., Fr 14-17, GA 1/153, Beginn: 21.10.05
 Gegenstandsmodul: Printmedien / PS: FFW und PuKW
 !! Anmeldung an der Tür: GB 5/144 !!
- 051 077 Frauenzeitschriften im Spiegel nationaler und internationaler Forschung. Theorien, Ansätze und Methoden zum Studium von Inhalt und Rezeption** **Müller**
 2st., 14tg., Mi 14-17, GA 1/153, Beginn: 2.11.05
 Gegenstandsmodul: Printmedien / Systematisches Modul: Gender / PS: FFW und PuKW
 !! Anmeldung an der Tür: GB 5/144 !!

RUNDFUNK

- 051 061 Medienereignisse** **Dumbadze**
 2st., Mo 14-16, MSZ 02/6, Beginn: 24.10.05
 Gegenstandsmodul: Rundfunk / Systematisches Modul: Theorien und Methoden / PS: FFW und PuKW
 !! Anmeldung an der Bürotür des Dozenten: GB 5/143 !!
- 051 073 Fernsehsport / Sport im Fernsehen** **Vowe**
 2st., Mi 16-18, GABF 04/611, Beginn: 26.10.05
 Gegenstandsmodul: Rundfunk / Systematisches Modul: Ästhetik und Technik / PS: FFW und PuKW
 !! Anmeldung an der Tür: GB 5/144 !!
- 051 101 Fern-Sehen als Extension von Raum, Zeit und Gesellschaft. Die Entstehungsgeschichte des Fernsehens von der Utopie bis zum Angebotsmedium** **Spangenberg**
 2st., Do 12-14, GABF 04/611, Beginn: 27.10.05
 Gegenstandsmodul: Rundfunk / Systematisches Modul: Mediengeschichte / HS: FFW und PuKW
 !! empfohlen ab 5. Sem. Medienwissenschaft !!
 !! Anmeldung an der Bürotür des Dozenten: GB 5/150 !!

Veranstaltungen im SS 2006 zum Gegenstandsmodul - Rundfunk:

- Fernsehen in der Sowjetunion **Dumbadze**
 Die Demokratie des Fernsehens **Hoffmann**

TEILVERANSTALTUNGEN FÜR SYSTEMATISCHE MODULE

Ein Systematisches Modul setzt sich aus zwei Teilveranstaltungen des gleichen Schwerpunktthemas zusammen

ÄSTHETIK UND TECHNIK

- 051 062 Informationsarchitektur: Wie werden Informationen mit Medien dargestellt** **Halbach**
 2st., Mi 10-12, GA 1/153, Beginn: 26.10.05
 Gegenstandsmodul: Digitale Medien / Systematisches Modul: Ästhetik und Technik / PS: FFW und PuKW
 !! Anmeldung an der Bürotür: GB 5/144 !!
- 051 063 Interaktion und Kommunikation in mediatisierten Kulturen** **Halbach**
 2st., Mi 12-14, GB 03/42, Beginn: 26.10.05
 Gegenstandsmodul: Digitale Medien / Systematisches Modul: Ästhetik und Technik / PS: FFW und PuKW
 !! Anmeldung an der Bürotür: GB 5/144 !!
- 051 073 Fernsehsport / Sport im Fernsehen** **Vowe**
 2st., Mi 16-18, GABF 04/611, Beginn: 26.10.05
 Gegenstandsmodul: Rundfunk / Systematisches Modul: Ästhetik und Technik / PS: FFW und PuKW
 !! Anmeldung an der Tür: GB 5/144 !!
- 051 075 Manuel Castells: Die Netzwerkgesellschaft** **Kamps**
 2st., 14tg., Mo 16-19, GA 1/153, Beginn: 24.10.05
 Gegenstandsmodul: Digitale Medien / Systematisches Modul: Ästhetik und Technik / PS: FFW und PuKW
 !! Anmeldung an der Bürotür GB 5/144 !!

Veranstaltungen im SS 2006 zum Systematischen Modul - Ästhetik und Technik

- Körper – Kostüm – Maske **Warth**
 Körpermaschine – Maschinenkörper **Westermann**

GENDER

- 051 068 Von ‚Frauen und Film‘ zu ‚Gender und Medien‘? Einführung Gender Studies** **Seier**
 2st., Do 14-16, GB 03/42, Beginn: 27.10.2005
 Systematisches Modul: Gender / Systematisches Modul: Theorien und Methoden / PS: FFW
 !! Anmeldung an der Bürotür der Dozentin: GB 3/33 !!
- 051 077 Frauenzeitschriften im Spiegel nationaler und internationaler Forschung. Theorien, Ansätze und Methoden zum Studium von Inhalt und Rezeption** **Müller**
 2st., 14tg., Mi 14-17, GA 1/153, Beginn: 2.11.05
 Gegenstandsmodul: Printmedien / Systematisches Modul: Gender / PS: FFW und PuKW / !! Anmeldung an der Tür: GB 5/144 !!
- 051 096 Computerspiele und Gender** **Deuber-Mankowsky**
 2st., Do 14-16, GABF 04/611, Beginn: 27.10.05
 Gegenstandsmodul: Digitale Medien/ Systematisches Modul: Gender / HS: FFW und PuKW
 !! empfohlen ab 5. Sem. Medienwissenschaft !!
 !! Anmeldung an der Bürotür der Dozentin: GB 5/142 !!

Veranstaltungen im SS 2006 zum Systematischen Modul - Gender

Körper – Kostüm – Maske Warth

MEDIENGESCHICHTE

- 051 053 Strukturwandel Ruhr: Kultur & Medien** **Stuke**
 2st., Do 12-14, GA 03/42
 Systematisches Modul: Mediengeschichte / Vertiefungsmodul:
 (Mediengeschichte) Vorlesung: FFW und PuKW
- 051 065 Filme des Gedenkens und Konzepte des Erinnerns. Filme der KZ-Gedenkstätte Buchenwald** **Hohenberger / Jansen**
 4st., Do 16-19, GABF 04/611, Beginn: 27.10.05
 Gegenstandsmodul: Film/Kino / Systematisches Modul:
 Mediengeschichte / PS: FFW
 !! Anmeldung an der Bürotür der Dozentin: GB 5/146 !!
- 051 101 Fern-Sehen als Extension von Raum, Zeit und Gesellschaft. Die Entstehungsgeschichte des Fernsehens von der Utopie bis zum Angebotsmedium** **Spangenberg**
 2st., Do 12-14, GABF 04/611, Beginn: 27.10.05
 Gegenstandsmodul: Rundfunk / Systematisches Modul:
 Mediengeschichte / HS: FFW und PuKW
 !! empfohlen ab 5. Sem. Medienwissenschaft !!
 !! Anmeldung an der Bürotür des Dozenten: GB 5/150 !!

Veranstaltungen im SS 2006 zum Systematischen Modul - Mediengeschichte

Fernsehen in der Sowjetunion Dumbadze
 Schöner Leben mit Stummfilm. Das Österreichische Filmarchiv in Wien Hoffmann

MEDIENSYSTEME

- 051 071 Einführung in das Medienrecht II: Presse-, Film- und Urheberrecht** **Ulbrich**
 2st., Blockseminar
 Systematisches Modul: Mediensysteme / PS: FFW und PuKW
 !! Anmeldung an der Tür des Dozenten: GA 1/146 !!
- 051 106 Der Weltgipfel zur Informationsgesellschaft (WSIS), II** **Thomaß**
 2st., Di 14-16, GA 1/153, Beginn: 25.10.05
 Systematisches Modul: Mediensysteme / HS/AG: PuKW
 !! empfohlen ab 5. Sem. Medienwissenschaft !!
 !! Anmeldung an der Bürotür der Dozentin: GA 2/138 !!

Veranstaltungen im SS 2006 zum Systematischen Modul - Mediensysteme

Die Medien im politischen Prozess Thomaß

THEORIEN UND METHODEN

- 051 061 Medienereignisse** **Dumbadze**
 2st., Mo 14-16, MSZ 02/6, Beginn: 24.10.05
 Gegenstandsmodul: Rundfunk / Systematisches Modul:
 Theorien und Methoden / PS: FFW und PuKW
 !! Anmeldung an der Bürotür des Dozenten: GB 5/143 !!
- 051 064 Einführung in die Filmanalyse** **Hediger**
 3 st. Di 9-12, Sichtung: 12-14, GABF 04/611, Beginn: 25.10.05
 Gegenstandsmodul: Film/Kino / Systematisches Modul:
 Theorien und Methoden / PS: FFW und PuKW
 !! Anmeldung an der Bürotür des Dozenten: GB 3/55 !!
- 051 066 Theorien der Öffentlichkeit(en)** **Hohenberger**
 2st., Mo 16-18, GABF 04/611, Beginn: 24.10.05
 Systematisches Modul: Theorien und Methoden / PS: FFW
 !! Anmeldung an der Bürotür der Dozentin: GB 5/146 !!
- 051 067 Körper und Medialität. Die ‚sprechende‘ Hand im Film** **Meyer**
 2st., Einführung: Do 14-16: 20.10., GABF 04/611;
 Sa 10-18: 5.11., 19.11., GB 03/42; 3.12., GABF 04/611
 Gegenstandsmodul: Film/Kino / Systematisches Modul:
 Theorien und Methoden / PS: FFW und PuKW
 !!Anmeldung an der Tür: GB 5/144!!
- 051 068 Von ‚Frauen und Film‘ zu ‚Gender und Medien‘?** **Seier**
Einführung Gender Studies
 2st., Do 14-16, GB 03/42, Beginn: 27.10.2005
 Systematisches Modul: Gender / Systematisches Modul:
 Theorien und Methoden / PS: FFW
 !! Anmeldung an der Bürotür der Dozentin: GB 3/33 !!

Veranstaltungen im SS 2006 zum Systematischen Modul - Theorien und Methoden

- Philosophie und Filmtheorie (Lektüreseminar) Hediger
- Die Demokratie des Fernsehens Hoffmann

TEILVERANSTALTUNGEN FÜR PRAXISMODULE

Ein Praxismodul besteht aus zwei frei wählbaren Veranstaltungen
 Zu allen Veranstaltungen besteht eine Teilnehmerbegrenzung.
 Anmeldung am Schwarzen Brett gegenüber GB 5/145.
 ACHTUNG: Wenn Sie einen Platz erhalten und dennoch nicht teilnehmen,
 werden Sie im kommenden Semester von der Vergabe ausgeschlossen.

- 051 080 Serienmanagement: Serienanalyse, US-Fernsehmarkt, Programmplanung** **Anan**
 2st., Mo-Do, 9-17, 13.-16.02.06, GABF 04/611
 Praxismodul / Medienpraktische Übung: FFW / PS: PuKW
 !! Anmeldung: Schwarzes Brett gegenüber GB 5/145 !!
- 051 081 Journalistische Textproduktion: Schreiben für die elektronischen Medien** **Elter**
 2st., 14tg., Fr 11-14, GABF 04/611, Beginn: 28.10.05
 Praxismodul / Medienpraktische Übung: FFW / PS: PuKW
 !! Anmeldung: Schwarzes Brett gegenüber GB 5/145 !!
Die Teilnehmerzahl ist auf 18 begrenzt

- 051 082** **Filmfestivals – Von der Idee zum Event** **Hinderberger**
 2st., Fr 2.12., 13-16, Sa 3.12., 11-17, Fr 13.01., 12-18,
 Sa 14.01., 11-17, GB 03/42
 Praxismodul / Medienpraktische Übung: FFW / PS: PuKW
 !! Anmeldung: Schwarzes Brett gegenüber GB 5/145 !!
- 051 083** **Lokalisierung von Entertainment Software** **Kämper**
 2st., Sa 10-18: 26.11., 3.12., 17.12., IT-Pool (GB 03/149)
 Praxismodul / Medienpraktische Übung: FFW / PS: PuKW
 !! Anmeldung: Schwarzes Brett gegenüber GB 5/145 !!
- 051 084** **Praxisorientierte Aspekte onlinegestützter Krisen-PR** **Köhler**
 2st., Fr 14-18, Sa 10-18: 4./5.11., 11./12.11., IT-Pool (GB 03/149)
 Praxismodul / Medienpraktische Übung: FFW / PS: PuKW
 !! Anmeldung: Schwarzes Brett gegenüber GB 5/145 !!
- 051 085** **3D Computergrafik und computeranimierter Spielfilm. Übungen in der Computeranimation mit der 3D-Anwendersoftware 3ds max** **Kohlmann**
 2st., Fr, 14-18, Sa 10-16: 18./19.11., 9./10.12, IT-Pool (GB 03/149)
 Praxismodul / Medienpraktische Übung: FFW / PS: PuKW
 !! Anmeldung: Schwarzes Brett gegenüber GB 5/145 !!
- 051 086** **„Frage und Antwort – Eine Einführung in die Markt- und Medienforschung“ – eine Übersicht über eine Branche im Zentrum der Unternehmenskommunikation** **Kruck**
 2st., Mo 12-14, GA 1/153, Beginn: 24.10.05
 Praxismodul / Medienpraktische Übung: FFW / PS: PuKW
 !! Anmeldung: Schwarzes Brett gegenüber GB 5/145 !!
- 051 087** **Journalismus von unten – oder: das Mikrofon denen, die sonst nicht zu Wort kommen** **Kieser**
 2st., Fr 28.10.: 14-16, GABF 04/611; Mo 28.11.: 12-16, 5.12.: 10-16,
 GB 03/42, Fr 16.12., 20.01., 27.01.: 12-16, GABF 04/611
 Praxismodul / Medienpraktische Übung: FFW / PS: PuKW
 !! Anmeldung: Schwarzes Brett gegenüber GB 5/145 !!
- 051 088** **Sehen mit den Ohren – Hören mit den Augen. Eine wahrnehmungs-ästhetische Entdeckungsreise mit praktischen Übungen** **Schöning**
 2st., Fr. 4.11.: 15-16, Sa 5.11.: 11-18; Fr 11.11.: 14-18, Sa 12.11.:
 11-18, Fr. 18.11.: 14-18, Sa 19.11.: 11-18, GABF 04/611
 Praxismodul / Medienpraktische Übung: FFW / PS: PuKW
 !! Anmeldung: Schwarzes Brett gegenüber GB 5/145 !!
Die Teilnehmerzahl ist auf 15 begrenzt
- 051 089** **Audiovisuelle Kommunikation in der Wirtschaft** **Waury**
 2st., 14tg., Fr 10-14, MSZ 02/6, Beginn: 21.10.05
 Praxismodul / Medienpraktische Übung: FFW / PS: PuKW
 !! Anmeldung: Schwarzes Brett gegenüber GB 5/145 !!

KOLLOQUIEN

- 051 118** **Kolloquium für B.A.-KandidatInnen** **Hohenberger**
 2st., n.V., Kolloquium: B.A.
- 051 119** **Examenskolloquium für B.A.- und MagisterkandidatInnen** **Schweinitz**
 1st., 14tg., Mi 10-12, GB 03/42, Beginn: 26.10.05
 Kolloquium: B.A./ Examensmodul: M.A. / Kolloquium: FFW
 um vorherige Anmeldung wird gebeten

Veranstaltungen der M.A.–Phase

MODUL: WISSENSCHAFTSSYSTEMATIK UND AKTUELLE FORSCHUNGSTHEMEN DER MEDIENWISSENSCHAFT

Pflichtveranstaltung im ersten Sem. der M.A.-Phase Medienwissenschaft

- 051 052 Wissenschaftssystematik und aktuelle Forschungsthemen der Medienwissenschaft** **Warth / Beilenhoff / Deuber-Mankowsky**
 4st., Mi 10-12: Vorlesung, GABF 04/611
 Mi 12-14: Übung, GABF 04/611
 Modul: Wissenschaftssystematik und aktuelle Forschungsthemen der Medienwissenschaft (Pflichtveranstaltung im ersten Semester der M.A.-Phase Medienwissenschaft)
 Für diese Veranstaltung ist keine Anmeldung erforderlich

TEILVERANSTALTUNGEN FÜR VERTIEFENDE MODULE

Ein Vertiefendes Modul setzt sich i.d.R. aus zwei frei wählbaren Teilveranstaltungen zusammen

- 051 053 Strukturwandel Ruhr: Kultur & Medien** **Stuke**
 2st., Do 12-14, GA 03/42
 Systematisches Modul: Mediengeschichte / Vertiefungsmodul: (Mediengeschichte) Vorlesung: FFW und PuKW
- 051 095 Aufmerksamkeit** **Beilenhoff**
 2st., Mo 14-16, GABF 04/611, Beginn: 24.10.05
 Vertiefendes Modul (Film/Kino) / HS: FFW
 !! Anmeldung an der Tür des Dozenten: GB 5/147 !!
- 051 098 Der Traum des natürlichen Zeichens. Bildtheorie und Digitalisierung (Fotografie und Film)** **Hediger**
 2st., Di 14-16, GB 03/42, Beginn: 25.10.05
 Vertiefendes Modul (Digitale Medien / Ästhetik und Technik) / HS: FFW und PuKW
 !! Anmeldung an der Tür des Dozenten: GB 3/55 !!
- 051 099 Griffith/Antoine/Japanisches Kino – Nationale Stile und Autoren-Profile im klassischen Stummfilm-Kino** **Schweinitz**
 2st., Blockseminar inkl. Exkursion zum Pordenone-Stummfilmfestival (Vorbereitungsveranstaltung – Exkursion mit seminaristischen Teilen am Ort – Blockveranstaltung zur Nachbereitung der Exkursion und Vorbereitung der Hausarbeiten)
 Vertiefendes Modul (Film/Kino / Mediengeschichte) / HS: FFW
 !! Anmeldung an der Tür des Dozenten: GB 7/34 !!
- 051 102 Werbung im dualen Rundfunksystem** **Spangenberg**
 2st., Di 14-16, GABF 04/611, Beginn: 25.10.05
 Vertiefendes Modul (Rundfunk / Mediensysteme) / HS: FFW und PuKW
 !! Anmeldung an der Bürotür des Dozenten: GB 5/150 !!
- 051 103 Programmkonzepte des Rundfunks** **Spangenberg**
 2st., Fr 10-12, GB 03/42, Beginn: 28.10.05
 Vertiefendes Modul (Rundfunk / Theorien und Methoden) / HS: FFW und PuKW
 !! Anmeldung an der Bürotür des Dozenten: GB 5/150 !!
- 051 104 Kommunikationsinstrumente des Theaters** **Stuke**
 2st., Di 12-14, GB 03/42, Beginn: 25.10.05
 Vertiefendes Modul (Printmedien) / HS: FFW und PuKW
 !! Anmeldung an der Bürotür des Dozenten: GA 1/139 !!

- | | | |
|----------------|--|---------------|
| 051 105 | Theorien und Strategien der Medien- und Kommunikationswissenschaft: Divergenzen, Kongruenzen, Perspektiven
2st., Mo 14-16, GA 1/153, Beginn: 24.10.05
Vertiefendes Modul (Theorien und Methoden) / HS/AG: PuKW
!! Anmeldung an der Bürotür des Dozenten: GA 1/139 !! | Stuke |
| 051 107 | Das Mediensystem in Kanada
2st., Di 16-18, GA 1/153, Beginn: 25.10.05
Vertiefendes Modul (Mediensysteme) / HS: FFW und PuKW
!! Anmeldung an der Bürotür der Dozentin: GA 2/138 !! | Thomaß |

Teilveranstaltungen im SS 2006 für Vertiefende Module:

- | | |
|--|------------------|
| Schönheit | Beilenhoff/Warth |
| Das Bewegungs- und das Zeit-Bild. Gilles Deleuze's Kinophilosophie (Film/Kino / Theorien und Methoden) | Deuber-Mankowsky |
| Öffentlichkeitstheorien im medialen Wandel (Theorien und Methoden) | Deuber-Mankowsky |
| Technoimagination und Geschlecht II (Digitale Medien / Gender) | Deuber-Mankowsky |

METHODENMODULE

Ein Methodenmodul besteht aus mehreren zusammengehörigen (also nicht frei kombinierbaren) Teilelementen, die sich i.d. R. über zwei Semester erstrecken

- | | | |
|----------------|--|-------------------------------------|
| 051 097 | Experiment und Darstellung: Qualitative Methoden in Genderstudies, Medien- und Kulturwissenschaften
4st., Do 8.30 s.t.-12, GABF 04/611, Beginn: 27.10.05
Methodenmodul / HS: FFW und PuKW
!! Anmeldung an der Bürotür: GB 5/142 !! | Deuber-Mankowsky /
Warth |
| 051 100 | Filmhistoriographie. Methoden der Filmgeschichtsschreibung
2st., Di 16-20 (einschl. Sichtung), GABF 04/611
Beginn: 25.10.05, Methodenmodul / HS: FFW
!! Anmeldung an der Tür des Dozenten: GB 7/34 !! | Schweinitz |

Neue Veranstaltungen im SS 2006 zum Methodenmodul:

- | | |
|---------------------------|---------|
| Kulturökonomie und Medien | Hediger |
|---------------------------|---------|

PROJEKTMODULE

Ein Projektmodul besteht aus mehreren zusammengehörigen (also nicht frei kombinierbaren) Teilelementen, die sich i.d.R. über zwei Semester erstrecken

- | | | |
|----------------|--|---------------|
| 051 108 | Europa in den Medien
3st., Do 12-15, GA 1/153, Beginn: 27.10.05
Projektmodul / HS: PuKW
!! Anmeldung an der Bürotür der Dozentin: GA 2/138 !! | Thomaß |
| 051 109 | Selbsttechnologien / Medientechnologien
2st., Mi 8.30 s.t.-10, GB 03/42, Beginn: 26.10.05
Projektmodul / HS: FFW
!! Anmeldung an der Bürotür der Dozentin: GB 5/149 !! | Warth |

EXAMENSMODULE

Das Examensmodul ist nur für Studierende im 1-Fach-Studium
Pflicht

- | | | |
|----------------|---|-------------------------|
| 051 115 | Kolloquium für Masterstudierende,
MagisterkandidatInnen und DoktorandInnen
2st., Di 18-20, GB 03/42, Beginn: 25.10.05
Examensmodul: M.A. / Kolloquium: FFW
Es wird um eine persönliche Anmeldung gebeten. | Deuber-Mankowsky |
| 051 117 | Kolloquium für MagisterkandidatInnen und DoktorandInnen
2st., n.V.
Examenskolloquium / Kolloquium: FFW | Hediger |
| 051 119 | Examenskolloquium für B.A.- und Magister-
kandidatInnen
1st., 14tg., Mi 10-12, GB 03/42, Beginn: 26.10.05
Kolloquium: B.A. / Examensmodul: M.A. / Kolloquium: FFW
um vorherige Anmeldung wird gebeten | Schweinitz |
| 051 121 | Kolloquium für Magisterkandidaten
1st., 14tg., Do 10-12, GA 1/153, Beginn: 3.11.05
Examensmodul: M.A. / Kolloquium: PuKW | Thomaß |

VIII. Lehrangebot – Film- und Fernsehwissenschaft

Der Studiengang FFW läuft zum SS 2008 aus. Abschlussprüfungen in diesem Studiengang müssen bis zu diesem Zeitpunkt abgelegt werden.

VORLESUNGEN

- | | | |
|----------------|---|-------------------------------------|
| 051 050 | Analysemethoden
2st., Di 14-16, H-GB 30
Propädeutisches Modul: Theorie und Methoden 1
Vorl.: FFW und PuKW | Deuber-Mankowsky /
Warth |
| 051 053 | Strukturwandel Ruhr: Kultur & Medien
2st., Do 12-14, GA 03/42
Systematisches Modul: Mediengeschichte / Vertiefungsmodul:
(Mediengeschichte) Vorlesung: FFW und PuKW | Stuke |

EINFÜHRUNG IN DAS WISSENSCHAFTLICHE ARBEITEN

- | | | |
|----------------|--|--------------------|
| 051 059 | Einführung in das wissenschaftliche Arbeiten
2st., n.V., Blockseminar
nur Film- und Fernsehwissenschaft | Hohenberger |
|----------------|--|--------------------|

PROSEMINARE

- | | | |
|----------------|--|---------------------------------|
| 051 061 | Medienereignisse
2st., Mo 14-16, MSZ 02/6, Beginn: 24.10.05
Gegenstandsmodul: Rundfunk / Systematisches Modul:
Theorien und Methoden / PS: FFW und PuKW
!! Anmeldung an der Bürotür des Dozenten: GB 5/143 !! | Dumbadze |
| 051 062 | Informationsarchitektur: Wie werden Informationen mit
Medien dargestellt
2st., Mi 10-12, GA 1/153, Beginn: 26.10.05
Gegenstandsmodul: Digitale Medien / Systematisches
Modul: Ästhetik und Technik / PS: FFW und PuKW
!! Anmeldung an der Bürotür: GB 5/144 !! | Halbach |
| 051 063 | Interaktion und Kommunikation in mediatisierten Kulturen
2st., Mi 12-14, GB 03/42, Beginn: 26.10.05
Gegenstandsmodul: Digitale Medien / Systematisches
Modul: Ästhetik und Technik / PS: FFW und PuKW
!! Anmeldung an der Bürotür: GB 5/144 !! | Halbach |
| 051 064 | Einführung in die Filmanalyse
3 st. Di 9-12, Sichtung: 12-14, GABF 04/611, Beginn: 25.10.05
Gegenstandsmodul: Film/Kino / Systematisches Modul:
Theorien und Methoden / PS: FFW und PuKW
!! Anmeldung an der Bürotür des Dozenten: GB 3/55 !! | Hediger |
| 051 065 | Filme des Gedenkens und Konzepte des Erinnerns. Filme
der KZ-Gedenkstätte Buchenwald
4st., Do 16-19, GABF 04/611, Beginn: 27.10.05
Gegenstandsmodul: Film/Kino / Systematisches Modul:
Mediengeschichte / PS: FFW
!! Anmeldung an der Bürotür der Dozentin: GB 5/146 !! | Hohenberger /
Jansen |

051 066	Theorien der Öffentlichkeit(en) 2st., Mo 16-18, GABF 04/611, Beginn: 24.10.05 Systematisches Modul: Theorien und Methoden / PS: FFW !! Anmeldung an der Bürotür der Dozentin: GB 5/146 !!	Hohenberger
051 067	Körper und Medialität. Die ‚sprechende‘ Hand im Film 2st., Einführung: Do 14-16: 20.10., GABF 04/611; Sa 10-18: 5.11., 19.11., GB 03/42; 3.12., GABF 04/611 Gegenstandsmodul: Film/Kino / Systematisches Modul: Theorien und Methoden / PS: FFW und PuKW !!Anmeldung an der Tür: GB 5/144!!	Meyer
051 068	Von ‚Frauen und Film‘ zu ‚Gender und Medien‘? Einführung Gender Studies 2st., Do 14-16, GB 03/42, Beginn: 27.10.2005 Systematisches Modul: Gender / Systematisches Modul: Theorien und Methoden / PS: FFW !! Anmeldung an der Bürotür der Dozentin: GB 3/33 !!	Seier
051 069	Fußball. WM-Erwartungen: Vermittlungstrategien der Printmedien 2st., Mi 12-14, GA 1/153, Beginn: 26.10.05 Gegenstandsmodul: Printmedien / PS: FFW und PuKW !! Anmeldung an der Tür des Dozenten: GA 1/139 !!	Stuke
051 070	Die Darstellung des „Ruhrgebietsfußballs“ in den Medien – Journalistische und inhaltliche Besonderheiten, Gemeinsamkeiten, Unterschiede in ausgewählten Printmedien 2st., Do 16-18, GA 1/153, Beginn: 27.10.05 Gegenstandsmodul: Printmedien / PS: FFW und PuKW !! Anmeldung an der Tür der Dozentin: GA 1/36 !!	Tietze
051 071	Einführung in das Medienrecht II: Presse-, Film- und Urheberrecht 2st., Blockseminar Systematisches Modul: Mediensysteme / PS: FFW und PuKW !! Anmeldung an der Tür des Dozenten: GA 1/146 !!	Ulbrich
051 072	Ökonomien der Gefühle: Der Horrorfilm 4st., Mi 8-12, Sichtung: 12-14, MSZ 02/6, Beginn: 26.10.05 Gegenstandsmodul: Film/Kino / PS: FFW und PuKW Begrenzte Teilnehmerzahl: s. Anmeldeleiste: GB 3/57	Vonderau
051 073	Fernsehsport / Sport im Fernsehen 2st., Mi 16-18, GABF 04/611, Beginn: 26.10.05 Gegenstandsmodul: Rundfunk / Systematisches Modul: Ästhetik und Technik / PS: FFW und PuKW !! Anmeldung an der Tür: GB 5/144 !!	Vowe
051 074	Corporate Publishing – Print-Publikationen als Mittel der PR und Unternehmenskommunikation 2st., 14tg., Fr 14-17, GA 1/153, Beginn: 21.10.05 Gegenstandsmodul: Printmedien / PS: FFW und PuKW !! Anmeldung an der Tür: GB 5/144 !!	A. Westermann
051 075	Manuel Castells: Die Netzwerkgesellschaft 2st., 14tg., Mo 16-19, GA 1/153, Beginn: 24.10.05 Gegenstandsmodul: Digitale Medien / Systematisches Modul: Ästhetik und Technik / PS: FFW und PuKW !! Anmeldung an der Bürotür GB 5/144 !!	Kamps

- 051 077 Frauenzeitschriften im Spiegel nationaler und internationaler Forschung. Theorien, Ansätze und Methoden zum Studium von Inhalt und Rezeption** Müller
 2st., 14tg., Mi 14-17, GA 1/153, Beginn: 2.11.05
 Gegenstandsmodul: Printmedien / Systematisches Modul:
 Gender / PS: FFW und PuKW
 !! Anmeldung an der Tür: GB 5/144 !!

MEDIENPRAKTISCHE ÜBUNGEN

- 051 080 Serienmanagement: Serienanalyse, US-Fernsehmarkt, Programmplanung** Anan
 2st., Mo-Do, 9-17, 13.-16.02.06, GABF 04/611
 Praxismodul / Medienpraktische Übung: FFW / PS: PuKW
 !! Anmeldung: Schwarzes Brett gegenüber GB 5/145 !!
- 051 081 Journalistische Textproduktion: Schreiben für die elektronischen Medien** Elter
 2st., 14tg., Fr 11-14, GABF 04/611, Beginn: 28.10.05
 Praxismodul / Medienpraktische Übung: FFW / PS: PuKW
 !! Anmeldung: Schwarzes Brett gegenüber GB 5/145 !!
Die Teilnehmerzahl ist auf 18 begrenzt
- 051 082 Filmfestivals – Von der Idee zum Event** Hinderberger
 2st., Fr 2.12., 13-16, Sa 3.12., 11-17, Fr 13.01., 12-18,
 Sa 14.01., 11-17, GB 03/42
 Praxismodul / Medienpraktische Übung: FFW / PS: PuKW
 !! Anmeldung: Schwarzes Brett gegenüber GB 5/145 !!
- 051 083 Lokalisierung von Entertainment Software** Kämper
 2st., Sa 10-18: 26.11., 3.12., 17.12., IT-Pool (GB 03/149)
 Praxismodul / Medienpraktische Übung: FFW / PS: PuKW
 !! Anmeldung: Schwarzes Brett gegenüber GB 5/145 !!
- 051 084 Praxisorientierte Aspekte onlinegestützter Krisen-PR** Köhler
 2st., Fr 14-18, Sa 10-18: 4./5.11., 11./12.11., IT-Pool (GB 03/149)
 Praxismodul / Medienpraktische Übung: FFW / PS: PuKW
 !! Anmeldung: Schwarzes Brett gegenüber GB 5/145 !!
- 051 085 3D Computergrafik und computeranimierter Spielfilm. Übungen in der Computeranimation mit der 3D-Anwendersoftware 3ds max** Kohlmann
 2st., Fr, 14-18, Sa 10-16: 18./19.11., 9./10.12, IT-Pool (GB 03/149)
 Praxismodul / Medienpraktische Übung: FFW / PS: PuKW
 !! Anmeldung: Schwarzes Brett gegenüber GB 5/145 !!
- 051 086 „Frage und Antwort – Eine Einführung in die Markt- und Medienforschung“ – eine Übersicht über eine Branche im Zentrum der Unternehmenskommunikation** Kruck
 2st., Mo 12-14, GA 1/153, Beginn: 24.10.05
 Praxismodul / Medienpraktische Übung: FFW / PS: PuKW
 !! Anmeldung: Schwarzes Brett gegenüber GB 5/145 !!
- 051 087 Journalismus von unten – oder: das Mikrofon denen, die sonst nicht zu Wort kommen** Kieser
 2st., Fr 28.10.: 14-16, GABF 04/611; Mo 28.11.: 12-16, 5.12.: 10-16,
 GB 03/42, Fr 16.12., 20.01., 27.01.: 12-16, GABF 04/611
 Praxismodul / Medienpraktische Übung: FFW / PS: PuKW
 !! Anmeldung: Schwarzes Brett gegenüber GB 5/145 !!

- 051 088 Sehen mit den Ohren – Hören mit den Augen. Eine wahrnehmungs-ästhetische Entdeckungsreise mit praktischen Übungen** **Schöning**
 2st., Fr. 4.11.: 15-16, Sa 5.11.: 11-18; Fr 11.11.: 14-18, Sa 12.11.: 11-18, Fr. 18.11.: 14-18, Sa 19.11.: 11-18, GABF 04/611
 Praxismodul / Medienpraktische Übung: FFW / PS: PuKW
 !! Anmeldung: Schwarzes Brett gegenüber GB 5/145 !!
Die Teilnehmerzahl ist auf 15 begrenzt
- 051 089 Audiovisuelle Kommunikation in der Wirtschaft** **Waury**
 2st., 14tg., Fr 10-14, MSZ 02/6, Beginn: 21.10.05
 Praxismodul / Medienpraktische Übung: FFW / PS: PuKW
 !! Anmeldung: Schwarzes Brett gegenüber GB 5/145 !!

HAUPTSEMINARE

- 051 095 Aufmerksamkeit** **Beilenhoff**
 2st., Mo 14-16, GABF 04/611, Beginn: 24.10.05
 Vertiefendes Modul (Film/Kino) / HS: FFW
 !! Anmeldung an der Tür des Dozenten: GB 5/147 !!
- 051 096 Computerspiele und Gender** **Deuber-Mankowsky**
 2st., Do 14-16, GABF 04/611, Beginn: 27.10.05
 Gegenstandsmodul: Digitale Medien/ Systematisches Modul: Gender / HS: FFW und PuKW
 !! empfohlen ab 5. Sem. Medienwissenschaft !!
 !! Anmeldung an der Bürotür der Dozentin: GB 5/142 !!
- 051 097 Experiment und Darstellung: Qualitative Methoden in Genderstudies, Medien- und Kulturwissenschaften** **Deuber-Mankowsky / Warth**
 4st., Do 8.30 s.t.-12, GABF 04/611, Beginn: 27.10.05
 Methodenmodul / HS: FFW und PuKW
 !! Anmeldung an der Bürotür: GB 5/142 !!
- 051 098 Der Traum des natürlichen Zeichens. Bildtheorie und Digitalisierung (Fotografie und Film)** **Hediger**
 2st., Di 14-16, GB 03/42, Beginn: 25.10.05
 Vertiefendes Modul (Digitale Medien / Ästhetik und Technik) / HS: FFW und PuKW
 !! Anmeldung an der Tür des Dozenten: GB 3/55 !!
- 051 099 Griffith/Antoine/Japanisches Kino – Nationale Stile und Autoren-Profil im klassischen Stummfilm-Kino** **Schweinitz**
 2st., Blockseminar inkl. Exkursion zum Pordenone-Stummfilmfestival (Vorbereitungsveranstaltung – Exkursion mit seminaristischen Teilen am Ort – Blockveranstaltung zur Nachbereitung der Exkursion und Vorbereitung der Hausarbeiten)
 Vertiefendes Modul (Film/Kino / Mediengeschichte) / HS: FFW
 !! Anmeldung an der Tür des Dozenten: GB 7/34 !!
- 051 100 Filmhistoriographie. Methoden der Filmgeschichtsschreibung** **Schweinitz**
 2st., Di 16-20 (einschl. Sichtung), GABF 04/611
 Beginn: 25.10.05, Methodenmodul / HS: FFW
 !! Anmeldung an der Tür des Dozenten: GB 7/34 !!

- 051 101 Fern-Sehen als Extension von Raum, Zeit und Gesellschaft. Die Entstehungsgeschichte des Fernsehens von der Utopie bis zum Angebotsmedium** Spangenberg
 2st., Do 12-14, GABF 04/611, Beginn: 27.10.05
 Gegenstandsmodul: Rundfunk / Systematisches Modul: Mediengeschichte / HS: FFW und PuKW
 !! empfohlen ab 5. Sem. Medienwissenschaft !!
 !! Anmeldung an der Bürotür des Dozenten: GB 5/150 !!
- 051 102 Werbung im dualen Rundfunksystem** Spangenberg
 2st., Di 14-16, GABF 04/611, Beginn: 25.10.05
 Vertiefendes Modul (Rundfunk / Mediensysteme) / HS: FFW und PuKW
 !! Anmeldung an der Bürotür des Dozenten: GB 5/150 !!
- 051 103 Programmkonzepte des Rundfunks** Spangenberg
 2st., Fr 10-12, GB 03/42, Beginn: 28.10.05
 Vertiefendes Modul (Rundfunk / Theorien und Methoden) / HS: FFW und PuKW
 !! Anmeldung an der Bürotür des Dozenten: GB 5/150 !!
- 051 104 Kommunikationsinstrumente des Theaters** Stuke
 2st., Di 12-14, GB 03/42, Beginn: 25.10.05
 Vertiefendes Modul (Printmedien) / HS: FFW und PuKW
 !! Anmeldung an der Bürotür des Dozenten: GA 1/139 !!
- 051 107 Das Mediensystem in Kanada** Thomaß
 2st., Di 16-18, GA 1/153, Beginn: 25.10.05
 Vertiefendes Modul (Mediensysteme) / HS: FFW und PuKW
 !! Anmeldung an der Bürotür der Dozentin: GA 2/138 !!
- 051 109 Selbsttechnologien / Medientechnologien** Warth
 2st., Mi 8.30 s.t.-10, GB 03/42, Beginn: 26.10.05
 Projektmodul / HS: FFW
 !! Anmeldung an der Bürotür der Dozentin: GB 5/149 !!

KOLLOQUIEN

- 051 115 Kolloquium für Masterstudierende, MagisterkandidatInnen und DoktorandInnen** Deuber-Mankowsky
 2st., Di 18-20, GB 03/42, Beginn: 25.10.05
 Examensmodul: M.A. / Kolloquium: FFW
 Es wird um eine persönliche Anmeldung gebeten.
- 051 117 Kolloquium für MagisterkandidatInnen und DoktorandInnen** Hediger
 2st., n.V., Examenskolloquium / Kolloquium: FFW
- 051 119 Examenskolloquium für B.A.- und MagisterkandidatInnen** Schweinitz
 1st., 14tg., Mi 10-12, GB 03/42, Beginn: 26.10.05
 Kolloquium: B.A. / Examensmodul: M.A. / Kolloquium: FFW
 um vorherige Anmeldung wird gebeten
- 051 122 Kolloquium für DoktorandInnen** Beilenhoff
 Blockveranstaltung, n.V.

IX. Lehrangebot – Publizistik- und Kommunikationswissenschaft

Der Studiengang PuKW läuft zum SS 2008 aus. Abschlussprüfungen in diesem Studiengang müssen bis zu diesem Zeitpunkt abgelegt werden.

Gemäß der Studienordnung für den Magisterstudiengang Publizistik- und Kommunikationswissenschaft an der Ruhr-Universität Bochum vom 4. Januar 1999 (abgedruckt in: "Amtliche Bekanntmachungen der Ruhr-Universität Bochum", Nr. 333, 19. April 1999) erstreckt sich das Lehrangebot des Faches auf folgende Orientierungsbereiche:

- (a) = Forschungsmethoden der PuKW
- (b) = Theorien der Massenkommunikation
- (c) = Kommunikator, Mediator
- (d) = Institutionen, Medien
- (e) = Rezeption und Wirkungen der Massenkommunikation

Bei der nachfolgenden Auflistung der Lehrveranstaltungen werden die entsprechenden Zuordnungen vorgenommen.

GRUNDKURSE

METHODENKURS:

Einführung in Methoden der Publizistik- und Kommunikationswissenschaft (a)

Dieser Kurs wird von der Fakultät für Sozialwissenschaft in zwei Teilen angeboten; s. Veranstaltungen der Fakultät für Sozialwissenschaft, jeweils Vorlesung und Übung

Teil I: Statistik: Deskriptive Statistik I

Teil II: Methoden: Datengewinnung und ihre wissenschaftstheoretischen Grundlagen

VORLESUNGEN

- | | | |
|----------------|---|-------------------------------------|
| 051 050 | Analysemethoden
2st., Di 14-16, H-GB 30
Propädeutisches Modul: Theorie und Methoden 1
Vorl.: FFW und PuKW | Deuber-Mankowsky /
Warth |
| 051 053 | Strukturwandel Ruhr: Kultur & Medien
2st., Do 12-14, GA 03/42
Systematisches Modul: Mediengeschichte / Vertiefungsmodul:
(Mediengeschichte) Vorlesung: FFW und PuKW | Stuke |

PROSEMINARE

- | | | |
|----------------|---|-----------------|
| 051 061 | Medienereignisse (d,e)
2st., Mo 14-16, MSZ 02/6, Beginn: 24.10.05
Gegenstandsmodul: Rundfunk / Systematisches Modul:
Theorien und Methoden / PS: FFW und PuKW
!! Anmeldung an der Bürotür des Dozenten: GB 5/143 !! | Dumbadze |
| 051 062 | Informationsarchitektur: Wie werden Informationen mit
Medien dargestellt (e)
2st., Mi 10-12, GA 1/153, Beginn: 26.10.05
Gegenstandsmodul: Digitale Medien / Systematisches
Modul: Ästhetik und Technik / PS: FFW und PuKW
!! Anmeldung an der Bürotür: GB 5/144 !! | Halbach |
| 051 063 | Interaktion und Kommunikation in mediatisierten Kulturen (d,e)
2st., Mi 12-14, GB 03/42, Beginn: 26.10.05
Gegenstandsmodul: Digitale Medien / Systematisches
Modul: Ästhetik und Technik / PS: FFW und PuKW
!! Anmeldung an der Bürotür: GB 5/144 !! | Halbach |

- | | | |
|----------------|---|----------------------|
| 051 064 | Einführung in die Filmanalyse (b)
3 st. Di 9-12, Sichtung: 12-14, GABF 04/611, Beginn: 25.10.05
Gegenstandsmodul: Film/Kino / Systematisches Modul:
Theorien und Methoden / PS: FFW und PuKW
!! Anmeldung an der Bürotür des Dozenten: GB 3/55 !! | Hediger |
| 051 067 | Körper und Medialität. Die ‚sprechende‘ Hand im Film (e)
2st., Einführung: Do 14-16: 20.10., GABF 04/611;
Sa 10-18: 5.11., 19.11., GB 03/42; 3.12., GABF 04/611
Gegenstandsmodul: Film/Kino / Systematisches Modul:
Theorien und Methoden / PS: FFW und PuKW
!! Anmeldung an der Tür: GB 5/144 !! | Meyer |
| 051 069 | Fußball. WM-Erwartungen: Vermittlungstrategien der Printmedien (c,d)
2st., Mi 12-14, GA 1/153, Beginn: 26.10.05
Gegenstandsmodul: Printmedien / PS: FFW und PuKW
!! Anmeldung an der Tür des Dozenten: GA 1/139 !! | Stuke |
| 051 070 | Die Darstellung des „Ruhrgebietsfußballs“ in den Medien – Journalistische und inhaltliche Besonderheiten, Gemeinsamkeiten, Unterschiede in ausgewählten Printmedien (c,e)
2st., Do 16-18, GA 1/153, Beginn: 27.10.05
Gegenstandsmodul: Printmedien / PS: FFW und PuKW
!! Anmeldung an der Tür der Dozentin: GA 1/36 !! | Tietze |
| 051 071 | Einführung in das Medienrecht II: Presse-, Film- und Urheberrecht (c,d)
2st., Blockseminar
Systematisches Modul: Mediensysteme / PS: FFW und PuKW
!! Anmeldung an der Tür des Dozenten: GA 1/146 !! | Ulbrich |
| 051 072 | Ökonomien der Gefühle: Der Horrorfilm (e)
4st., Mi 8-12, Sichtung: 12-14, MSZ 02/6, Beginn: 26.10.05
Gegenstandsmodul: Film/Kino / PS: FFW und PuKW
Begrenzte Teilnehmerzahl: s. Anmeldeleiste: GB 3/57 | Vonderau |
| 051 073 | Fernsehsport / Sport im Fernsehen (d,e)
2st., Mi 16-18, GABF 04/611
Gegenstandsmodul: Rundfunk / Systematisches Modul:
Ästhetik und Technik / PS: FFW und PuKW
!! Anmeldung an der Bürotür: GB 5/144 !! | Vowe |
| 051 074 | Corporate Publishing – Print-Publikationen als Mittel der PR und Unternehmenskommunikation (c,e)
2st., 14tg., Fr 14-17, GA 1/153, Beginn: 21.10.05
Gegenstandsmodul: Printmedien / PS: FFW und PuKW
!! Anmeldung an der Tür: GB 5/144 !! | A. Westermann |
| 051 075 | Manuel Castells: Die Netzwerkgesellschaft (d,e)
2st., 14tg., Mo 16-19, GA 1/153, Beginn: 24.10.05
Gegenstandsmodul: Digitale Medien / Systematisches Modul:
Ästhetik und Technik / PS: FFW und PuKW
!! Anmeldung an der Bürotür GB 5/144 !! | Kamps |
| 051 077 | Frauenzeitschriften im Spiegel nationaler und internationaler Forschung. Theorien, Ansätze und Methoden zum Studium von Inhalt und Rezeption (c,e)
2st., 14tg., Mi 14-17, GA 1/153, Beginn: 2.11.05
Gegenstandsmodul: Printmedien / Systematisches Modul:
Gender / PS: FFW und PuKW
!! Anmeldung an der Tür: GB 5/144 !! | Müller |

- | | | |
|----------------|---|---------------------|
| 051 080 | Serienmanagement: Serienanalyse, US-Fernsehmarkt, Programmplanung (c)
2st., Mo-Do, 9-17, 13.-16.02.06, GABF 04/611
Praxismodul / Medienpraktische Übung: FFW / PS: PuKW
!! Anmeldung: Schwarzes Brett gegenüber GB 5/145 !! | Anan |
| 051 081 | Journalistische Textproduktion: Schreiben für die elektronischen Medien (c)
2st., 14tg., Fr 11-14, GABF 04/611, Beginn: 28.10.05
Praxismodul / Medienpraktische Übung: FFW / PS: PuKW
!! Anmeldung: Schwarzes Brett gegenüber GB 5/145 !!
<u>Die Teilnehmerzahl ist auf 18 begrenzt</u> | Elter |
| 051 082 | Filmfestivals – Von der Idee zum Event (c)
2st., Fr 2.12., 13-16, Sa 3.12., 11-17, Fr 13.01., 12-18, Sa 14.01., 11-17, GB 03/42
Praxismodul / Medienpraktische Übung: FFW / PS: PuKW
!! Anmeldung: Schwarzes Brett gegenüber GB 5/145 !! | Hinderberger |
| 051 083 | Lokalisierung von Entertainment Software (e)
2st., Sa 10-18: 26.11., 3.12., 17.12., IT-Pool (GB 03/149)
Praxismodul / Medienpraktische Übung: FFW / PS: PuKW
!! Anmeldung: Schwarzes Brett gegenüber GB 5/145 !! | Kämper |
| 051 084 | Praxisorientierte Aspekte onlinegestützter Krisen-PR (c,e)
2st., Fr 14-18, Sa 10-18: 4./5.11., 11./12.11., IT-Pool (GB 03/149)
Praxismodul / Medienpraktische Übung: FFW / PS: PuKW
!! Anmeldung: Schwarzes Brett gegenüber GB 5/145 !! | Köhler |
| 051 085 | 3D Computergrafik und computeranimierter Spielfilm. Übungen in der Computeranimation mit der 3D-Anwendersoftware 3ds max (c)
2st., Fr, 14-18, Sa 10-16: 18./19.11., 9./10.12, IT-Pool (GB 03/149)
Praxismodul / Medienpraktische Übung: FFW / PS: PuKW
!! Anmeldung: Schwarzes Brett gegenüber GB 5/145 !! | Kohlmann |
| 051 086 | „Frage und Antwort – Eine Einführung in die Markt- und Medienforschung“ – eine Übersicht über eine Branche im Zentrum der Unternehmenskommunikation (b,c)
2st., Mo 12-14, GA 1/153, Beginn: 24.10.05
Praxismodul / Medienpraktische Übung: FFW / PS: PuKW
!! Anmeldung: Schwarzes Brett gegenüber GB 5/145 !! | Kruck |
| 051 087 | Journalismus von unten – oder: das Mikrofon denen, die sonst nicht zu Wort kommen (c)
2st., Fr 28.10.: 14-16, GABF 04/611; Mo 28.11.: 12-16, 5.12.: 10-16, GB 03/42, Fr 16.12., 20.01., 27.01.: 12-16, GABF 04/611
Praxismodul / Medienpraktische Übung: FFW / PS: PuKW
!! Anmeldung: Schwarzes Brett gegenüber GB 5/145 !! | Kieser |
| 051 088 | Sehen mit den Ohren – Hören mit den Augen. Eine wahrnehmungs-ästhetische Entdeckungsreise mit praktischen Übungen (e)
2st., Fr. 4.11.: 15-16, Sa 5.11.: 11-18; Fr 11.11.: 14-18, Sa 12.11.: 11-18, Fr. 18.11.: 14-18, Sa 19.11.: 11-18, GABF 04/611
Praxismodul / Medienpraktische Übung: FFW / PS: PuKW
!! Anmeldung: Schwarzes Brett gegenüber GB 5/145 !!
<u>Die Teilnehmerzahl ist auf 15 begrenzt</u> | Schöning |
| 051 089 | Audiovisuelle Kommunikation in der Wirtschaft (d)
2st., 14tg., Fr 10-14, MSZ 02/6, Beginn: 21.10.05
Praxismodul / Medienpraktische Übung: FFW / PS: PuKW
!! Anmeldung: Schwarzes Brett gegenüber GB 5/145 !! | Waury |

HAUPTSEMINARE

- 051 096 Computerspiele und Gender** **Deuber-Mankowsky**
 2st., Do 14-16, GABF 04/611, Beginn: 27.10.05
 Gegenstandsmodul: Digitale Medien/ Systematisches
 Modul: Gender / HS: FFW und PuKW
 !! empfohlen ab 5. Sem. Medienwissenschaft !!
 !! Anmeldung an der Bürotür der Dozentin: GB 5/142 !!
- 051 097 Experiment und Darstellung: Qualitative Methoden
 in Genderstudies, Medien- und Kulturwissenschaften** **Deuber-Mankowsky /
 Warth**
 4st., Do 8.30 s.t.-12, GABF 04/611, Beginn: 27.10.05
 Methodenmodul / HS: FFW und PuKW
 !! Anmeldung an der Bürotür: GB 5/142 !!
- 051 098 Der Traum des natürlichen Zeichens. Bildtheorie und
 Digitalisierung (Fotografie und Film)** **Hediger**
 2st., Di 14-16, GB 03/42, Beginn: 25.10.05
 Vertiefendes Modul (Digitale Medien / Ästhetik und Technik) /
 HS: FFW und PuKW
 !! Anmeldung an der Tür des Dozenten: GB 3/55 !!
- 051 101 Fern-Sehen als Extension von Raum, Zeit und Gesellschaft.
 Die Entstehungsgeschichte des Fernsehens von der Utopie
 bis zum Angebotsmedium** **Spangenberg**
 2st., Do 12-14, GABF 04/611, Beginn: 27.10.05
 Gegenstandsmodul: Rundfunk / Systematisches Modul:
 Mediengeschichte / HS: FFW und PuKW
 !! empfohlen ab 5. Sem. Medienwissenschaft !!
 !! Anmeldung an der Bürotür des Dozenten: GB 5/150 !!
- 051 102 Werbung im dualen Rundfunksystem** **Spangenberg**
 2st., Di 14-16, GABF 04/611, Beginn: 25.10.05
 Vertiefendes Modul (Rundfunk / Mediensysteme) /
 HS: FFW und PuKW
 !! Anmeldung an der Bürotür des Dozenten: GB 5/150 !!
- 051 103 Programmkonzepte des Rundfunks** **Spangenberg**
 2st., Fr 10-12, GB 03/42, Beginn: 28.10.05
 Vertiefendes Modul (Rundfunk / Theorien und Methoden) /
 HS: FFW und PuKW
 !! Anmeldung an der Bürotür des Dozenten: GB 5/150 !!
- 051 104 Kommunikationsinstrumente des Theaters** **Stuke**
 2st., Di 12-14, GB 03/42, Beginn: 25.10.05
 Vertiefendes Modul (Printmedien) / HS: FFW und PuKW
 !! Anmeldung an der Bürotür des Dozenten: GA 1/139 !!
- 051 105 Theorien und Strategien der Medien- und Kommunikations-
 wissenschaft: Divergenzen, Kongruenzen, Perspektiven** **Stuke**
 2st., Mo 14-16, GA 1/153, Beginn: 24.10.05
 Vertiefendes Modul (Theorien und Methoden) / HS/AG: PuKW
 !! Anmeldung an der Bürotür des Dozenten: GA 1/139 !!
- 051 106 Der Weltgipfel zur Informationsgesellschaft (WSIS), II** **Thomaß**
 2st., Di 14-16, GA 1/153, Beginn: 25.10.05
 Systematisches Modul: Mediensysteme / HS/AG: PuKW
 !! empfohlen ab 5. Sem. Medienwissenschaft !!
 !! Anmeldung an der Bürotür der Dozentin: GA 2/138 !!

- 051 107 Das Mediensystem in Kanada** **Thomaß**
2st., Di 16-18, GA 1/153, Beginn: 25.10.05
Vertiefendes Modul (Mediensysteme) / HS: FFW und PuKW
!! Anmeldung an der Bürotür der Dozentin: GA 2/138 !!
- 051 108 Europa in den Medien** **Thomaß**
3st., Do 12-15, GA 1/153, Beginn: 27.10.05
Projektmodul / HS: PuKW
!! Anmeldung an der Bürotür der Dozentin: GA 2/138 !!

KOLLOQUIEN

- 051 116 Doktorandenkolloquium für Medienwissenschaftler und
Mediziner mit medizinkommunikativen Dissertationsthemen** **Fischer**
2st., n.V. / Kolloquium: PuKW
- 051 120 MagisterkandidatInnen-Kolloquium / Doktorandenkolloquium** **Stuke**
2st., n.V.
Kolloquium: PuKW
- 051 121 Kolloquium für Magisterkandidaten** **Thomaß**
1st., 14tg., Do 10-12, GA 1/153, Beginn: 3.11.05
Examensmodul: M.A. / Kolloquium: PuKW

X. Kommentare zu allen Lehrveranstaltungen

(nach Veranstaltungsnummern geordnet)

Hinweis für PuKW-Studierende: Die Zuordnung zu den Orientierungsbereichen für das Grundstudium s. Lehrangebot – PuKW ab S. 28

051 050 Analysemethoden **Deuber-Mankowsky /
Warth**
2st., Di 14-16, H-GB 30, Beginn: 25.10.05
Propädeutisches Modul: Theorie und Methoden 1
Vorl.: FFW und PuKW

051 051 Übung zur Vorlesung: Analysemethoden **Deuber-Mankowsky /
Warth**
2st., Di 16-18, H-GB 30, Beginn: 25.10.05
Propädeutisches Modul: Theorie und Methoden 1

Für die Vorlesung und Übung ist keine Anmeldung erforderlich

Kommentar:

Die unterschiedlichen und zum Teil konkurrierenden Methoden der Medienwissenschaft sollen mit ihren zentralen Begriffen und unter Berücksichtigung ihrer historischen Entwicklung anhand konkreter Beispiele vermittelt werden. Dabei werden kulturwissenschaftliche (u.a. hermeneutische, text- und diskursanalytische) Ansätze wie auch sozialwissenschaftlich empirische Modelle vorgestellt. Das Ziel des Moduls ist es, einen Überblick über verschiedene Methoden sowie die Fähigkeit zu einem eigenen, kritischen Umgang mit ihnen, zu vermitteln. Die Vorlesung wird von einer Übung begleitet, in der der in der Vorlesung erarbeitete Stoff durch die exemplarische Anwendung von Analysemethoden vertieft wird.

**051 052 Wissenschaftssystematik und aktuelle Forschungs-
themen der Medienwissenschaft** **Warth / Beilenhoff /
Deuber-Mankowsky**

4st., Mi 10-12: Vorlesung, GABF 04/611, Beginn: 26.10.05
Mi 12-14: Übung, GABF 04/611

Modul: Wissenschaftssystematik und aktuelle Forschungsthemen der Medienwissenschaft (Pflichtveranstaltung im ersten Semester der M.A.-Phase Medienwissenschaft)

Für diese Veranstaltung ist keine Anmeldung erforderlich

Voraussetzungen:

Teilnahme und Kreditierung:

Die Teilnahme an diesem Modul ist für Studierende im ersten Semester der M.A.-Phase des Studiengangs Medienwissenschaft Pflicht. Die TeilnehmerInnen müssen in diesem Modul einen benoteten Leistungsschein erwerben, für den in Absprache mit den Lehrenden unterschiedliche Leistungs- bzw. Prüfungsformen vorgesehen sind.

Kommentar:

Anhand von ausgewählten aktuellen Forschungsthemen werden in diesem Modul zentrale Fragestellungen (Erkenntnisinteressen) und Diskussionszusammenhänge der Medienwissenschaft vermittelt und gleichzeitig Besonderheiten der – interdisziplinären – Wissenschaftssystematik unserer Disziplin aus historischer wie struktureller Perspektive verdeutlicht. Hierbei werden sowohl die nationale wie die internationale Forschungsvernetzung berücksichtigt. Als Themenschwerpunkte dienen im Wintersemester 2005/2006:

– Vergeschlechtlichung durch Medien

In der Frage nach dem Zusammenhang von (Selbst-)Wahrnehmung, technischem Apparat und Geschlecht überlagern sich Gender Studies und Medienwissenschaft seit ihrer Entstehungsgeschichte. Im Block "Vergeschlechtlichung durch Medien" sollen insbeson-

dere neuere theoretische und historiografische Ansätze im Bereich Medialität und Geschlecht, Reproduktionstechnologien / Techniken der Reproduktion und Geschlecht und Repräsentation vorgestellt werden.

– **Bildtheorie**

Der Block "Bildtheorie" widmet sich den ästhetischen und medialen Besonderheiten apparativer Bilder (Fotografie, Film, Video, Digitale Bilder). Des Weiteren wird die medienwissenschaftlich zentrale Frage nach der Differenz von Bild und Schrift thematisiert.

– **Medienhistoriographie**

Auf der Basis jüngerer Studien zur Mediengeschichte (Film, Fernsehen, digitale Medien) werden in diesem Block zentrale Probleme der Medienhistoriographie thematisiert, aktuelle Debatten vorgestellt und der Stellenwert historischer Fragestellungen im Kontext des aktuellen Forschungsprofil der Disziplin Medienwissenschaft erörtert.

Die Veranstaltung wird alternierend in der Form von Vorträgen und Vorlesungen und in der Form studentischer Seminararbeit stattfinden. Die studentische Arbeit wird sich auf exemplarische Recherche, Analyse und Diskussion von Einzelprojekten und Forschungsfeldern der Medienwissenschaft – wie z.B. in Graduiertenkollegs oder Sonderforschungsbereichen – konzentrieren. Die Veranstaltungen werden von unterschiedlichen Lehrenden des IfM getragen und durch Vorträge von Gastwissenschaftlern, evtl. auch durch Exkursionen ergänzt.

Durch den Besuch dieses Moduls sollen die Studierenden in die Lage versetzt werden, exemplarisch komplexe Zusammenhänge sowohl aus historischer wie systematischer Sicht zu analysieren, ‚blinde Flecken‘ zu erkennen und die so gewonnenen Erkenntnisse für die eigene Tätigkeit nutzbringend anzuwenden. Die Einsicht in die Zusammenhänge von Forschungsfeldern, Forschungsorganisation, Erkenntnisinteressen und Methoden der Medienwissenschaft hat darüber hinaus das studienpragmatische Ziel, die Studierenden der Master-Phase zu einer reflektierten Auswahl ihrer eigenen wissenschaftlichen Arbeiten hinzuführen. Die Beschäftigung mit der Wissenschaftssystematik soll diese Reflexion vertiefen und dabei helfen, die eigene Position zu verorten, Forschungsdesiderate zu erkennen, um darauf aufbauende Auswahl und Umfang von Gegenstandsbereichen, Methoden und umsetzbare Arbeitsziele abzuleiten.

051 053 Strukturwandel Ruhr: Kultur & Medien

Stuke

2st., Do 12-14, GA 03/42, Beginn: 27.10.05

Systematisches Modul: Mediengeschichte / Vertiefungsmodul:
(Mediengeschichte) Vorlesung: FFW und PuKW

Kommentar:

In der fakultätsübergreifend offenen Vorlesungsreihe werden die führenden Medien im Ruhrgebiet vorgestellt. Die Referenten werden über die Beiträge dieser Institution zur aktuellen Phase des Strukturwandels Ruhr berichten. Eine Liste der vorgestellten Einrichtungen folgt vor Semesterbeginn.

051 055	Einführung in die Mediengeschichte und Medienästhetik 4st., Do 10-14, MSZ 02/6, Beginn: 27.10.05 Propädeutisches Modul: Medien 1 / 5 Teiln. Optionalbereich !! Anmeldung im Geschäftszimmer GB 5/145 !!	Hohenberger
051 056	Einführung in die Mediengeschichte und Medienästhetik 4st., Mo 16-20, GB 03/42, Beginn: 24.10.05 Propädeutisches Modul: Medien 1 / 5 Teiln. Optionalbereich !! Anmeldung im Geschäftszimmer GB 5/145 !!	Hoffmann
051 057	Einführung in die Mediengeschichte und Medienästhetik 4st., Di 8-12, GB 03/42, Beginn: 25.10.05 Propädeutisches Modul: Medien 1 / 5 Teiln. Optionalbereich !! Anmeldung im Geschäftszimmer GB 5/145 !!	Hoffmann
051 058	Einführung in die Mediengeschichte und Medienästhetik 4st., Di 10-14, GA 1/153, Beginn: 25.10.05 Propädeutisches Modul: Medien 1 / 5 Teiln. Optionalbereich !! Anmeldung im Geschäftszimmer GB 5/145 !!	Schweinitz

Voraussetzungen:

Pflichtveranstaltung für Erstsemester; eine verbindliche Anmeldung – durch Eintragung in Teilnahmelisten im Geschäftszimmer des IfM – ist erforderlich.

Kreditierung:

Studierende des B.A./M.A.-Medienstudiengangs können in dieser Veranstaltung / im Rahmen des propädeutischen Pflicht-Moduls: Medien 1 entweder 5 oder 7 CP erwerben.

- Einen unbenoteten Leistungsnachweis (5 CP) können die Studierende durch aktive Teilnahme – in Form von Referaten oder Gruppenarbeiten, etc. – erwerben.
- Für einen benoteten Leistungsnachweis (7CP) ist zusätzlich eine kurze schriftliche Hausarbeit – bis zu 8 Seiten – anzufertigen, die vor Beginn des Sommersemesters 2006 abzugeben ist.

Kommentar:Lernziele und Inhalte:

1. Die Veranstaltung liefert einen Überblick wesentlicher Etappen der Medienentwicklung;
2. Markante und folgenreiche Entwicklungsprozesse der Mediengeschichte – von der Alphabetschrift über Fotografie, Film, Rundfunk bis zum Computer und der Internetkommunikation – werden nachgezeichnet und mit zentralen Fragestellungen der Medienwissenschaft verknüpft;
3. Die Studierenden werden mit verschiedenen Formen und Methoden der wissenschaftlichen Arbeit – Recherche, Formulierung von Thesenpapieren, Referaten und schriftlichen Arbeiten – vertraut gemacht und können sie in Einzel- oder Gruppenarbeit einüben.

Literatur:Arbeitsmaterialien und -ergebnisse:

Die für den Besuch des Kurses zusammengestellten Arbeitsmaterialien (Reader) können ab dem 19.10.05 im Geschäftszimmer des IfM erworben werden. Das Inhaltsverzeichnis des Readers und die im Laufe des Kurses erarbeiteten Ergebnisse werden für die Teilnehmer auf den Internetseiten des IfM veröffentlicht werden.

051 059	Einführung in das wissenschaftliche Arbeiten 2st., n.V., Blockseminar nur Film- und Fernsehwissenschaft	Hohenberger
----------------	--	--------------------

051 061 Medienereignisse**Dumbadze**

2st., Mo 14-16, MSZ 02/6, Beginn: 24.10.05

Gegenstandsmodul: Rundfunk / Systematisches Modul:

Theorien und Methoden / PS: FFW und PuKW

!! Anmeldung an der Bürotür des Dozenten: GB 5/143 !!

Kommentar:

Contest, Conquest, Coronation – Wettbewerb, Eroberung, Krönung – sind laut der ›klassischen‹ Arbeit von Dayan und Katz über die ›Medienereignisse‹ die drei Grundtypen derselben. Darunter würden auch heute solche unterschiedlichen Live-Sendungen fallen, wie die Hochzeit von Camilla Parker Bowles und Prinz Charles, die Beerdigung des Papstes Johannes Paul II., das Finale einer Weltmeisterschaft oder die Berichterstattung über die politischen Umstürze im post-sowjetischen Raum. Dabei sollen die Medienereignisse als »elektronische Monumente« eine national (oder international?) integrative Funktion erfüllen, die Einführung von neuen technischen und ästhetischen Verfahren im Fernsehen stimulieren sowie die Vergesellschaftung durch das Erzeugen von sog. ›Diasporagemeinschaften‹ ermöglichen.

Damit scheinen die Medienereignisse aber zunächst der These zu widersprechen, das Fernsehen sei ein hochgradig selektives Medium und laufe insofern gegen jede Tendenz zur Zentralisierung von Diskursen und sozialen Praktiken. Um die verschiedenen Theoretisierungen und Problematisierungen der Medienereignisse kennen zu lernen, werden deshalb im Seminar Politik, Ästhetik und Praktik der Medienereignisse in den Vordergrund gestellt.

Literatur:

Zur einführenden Lektüre empfohlen:

Dayan, D. / Katz, E. (1994) *Media Events. The Live Broadcasting of History*, Cambridge u. a., »Scripting Media Events: Contest, Conquest, Coronation«, S. 25-53.

051 062 Informationsarchitektur: Wie werden Informationen mit Medien dargestellt**Halbach**

2st., Mi 10-12, GA 1/153, Beginn: 26.10.05

Gegenstandsmodul: Digitale Medien / Systematisches

Modul: Ästhetik und Technik / PS: FFW und PuKW

!! Anmeldung an der Bürotür: GB 5/144 !!

Voraussetzungen:

Der Erwerb eines qualifizierten Studiennachweises ist an die regelmäßige Teilnahme und die Übernahme eines Referats, der Erwerb eines Leistungsscheins an eine Hausarbeit gebunden.

Eine Aufstellung möglicher Referatsthemen wird zu Beginn des Seminars ausgegeben.

Kommentar:

Keywords: Informationsarchitektur; Informationsraum; Informationsumgebung; KI; Medienverbund; Netzwerke; Suchmaschinen; Wissensrepräsentation;

Medien disponieren Wissen und das ist spätestens seit Aristoteles' "Kategorienlehre" bekannt, denn die von ihm aufgestellten Kategorien und seine Definitionslehre organisieren Wissen bis hin zur großen Enzyklopädie Diderots und d'Alemberts und weiter. Klassifikationen des Wissens und die "Ordnung der Dinge" strukturieren Diskurse und die Weise wie Wirklichkeiten konstruiert, mithin wahrgenommen werden. Das ist auch nicht anders in digitalen Medien, deren Netzwerke und Suchmaschinen. Was neu ist, ist die Tatsache, daß die diskursiven Ordnungen nun verstärkt mathematisch disponiert werden und so unser Wissen auf eine neue Weise organisieren. In diesem Sinn bietet dieses Seminar nicht nur eine Einführung in die Technologien an, mit denen Wissen heute repräsentiert und abrufbar gehalten wird, um den Einfluß nachzuweisen, den diese Technologien auf unsere Ordnungen der Dinge habe, sondern stellt darüber hinaus diese Technologien in ihren historischen Zusammenhang, um die Diskurse analysierbar zu machen, die durch diese Technologien bestimmt werden.

Literatur:

Zu Beginn des Seminars wird eine ausführlichere Literaturliste ausgegeben.

Deleuze, Gilles und Félix Guattari (1980): Tausend Plateaus. Berlin.

Faßler, Manfred; Halbach, Wulf R. (Hrsg.) (1998): Geschichte der Medien. München.

Foucault, Michel (1974): Die Ordnung der Dinge. Frankfurt a. M.

Schmidt, Siegfried J. (1991): Der Radikale Konstruktivismus: Ein neues Paradigma im interdisziplinären Diskurs. In: "Der Diskurs des Radikalen Konstruktivismus", Hrsg. Siegfried J. Schmidt. Frankfurt a. M., pp. 11-88.

051 063 Interaktion und Kommunikation in mediatisierten Kulturen Halbach

2st., Mi 12-14, GB 03/42, Beginn: 26.10.05

Gegenstandsmodul: Digitale Medien / Systematisches

Modul: Ästhetik und Technik / PS: FFW und PuKW

!! Anmeldung an der Bürotür: GB 5/144 !!

Voraussetzungen:

Der Erwerb eines qualifizierten Studiennachweises ist an die regelmäßige Teilnahme und die Übernahme eines Referats, der Erwerb eines Leistungsscheins an eine Hausarbeit gebunden.

Eine Aufstellung möglicher Referatsthemen wird zu Beginn des Seminars ausgegeben.

Kommentar:

Keywords: Identität; Interaktion; Interaktivität; Kommunikation; mediatisierte Kultur; Medienverbund; soziale Systeme; Wahrnehmung;

Die historische Beschäftigung mit mediatisierten Kulturen zeigt, daß jede dieser Kulturen ihre spezifische Ausprägung dessen hatte, was mit den je eigenen Medien wahrgenommen wurde und vermittelt werden konnte. In diesem Sinne sind Medien unhintergebar und evolutionäre Errungenschaften. In spezifischen historischen Konstellationen entfalten sie eine Mächtigkeit, die soziale Systeme und ihre Elemente – nach Maßgabe ihrer technischen Möglichkeiten und diskursiven Einbindung – formieren. Das Selbstverständnis solcher Systeme und ihrer Teilnehmer ist auf das Engste mit den "Wirklichkeiten" verbunden, die von deren Medien konstruiert und inszeniert werden (können). So ist dieses Seminar darum bemüht, in der historische Analyse dessen, was Medien – an bestimmten historischen Punkten ihrer Ausdifferenzierung – leisten konnten, Begriffsbestimmungen der Stichworte dieses Seminars (Wahrnehmung, Interaktion und Kommunikation) vorzunehmen, die dazu angetan sind, eine Bestandsaufnahme und -analyse der aktuellen Situation digitaler Medien oder genauer: des Medienverbundes aus Computer, Interface und Netzwerk, zu ermöglichen.

Literatur:

Zu Beginn des Seminars wird eine ausführlichere Literaturliste ausgegeben.

Abramson, Albert (2002): Die Geschichte des Fernsehens. München.

Faßler, Manfred; Halbach, Wulf R. (Hrsg.) (1998): Geschichte der Medien. München.

Flichy, Paul (1994): Tele. Geschichte der modernen Kommunikation. Frankfurt a. M.; New York.

Luhmann, Niklas (1996): Die Realität der Massenmedien. Opladen.

Oberliesen, R. (1982): Informationen, Daten und Signale. Geschichte der technischen Informationsverarbeitung. Reinbek b. Hamburg.

Standage, Tom (1998): The Victorian Internet. London.

- 051 064 Einführung in die Filmanalyse** **Hediger**
 3 st. Di 9-12, Sichtung: 12-14, GABF 04/611, Beginn: 25.10.05
 Gegenstandsmodul: Film/Kino / Systematisches Modul:
 Theorien und Methoden / PS: FFW und PuKW
 !!Anmeldung an der Bürotür des Dozenten: GB 3/55!!

Voraussetzungen:

Besuch der Veranstaltung frei ab dem ersten Semester Medienwissenschaft.

Kommentar:

Die kommunikativen Leistungen audiovisueller Medien beruhen ganz wesentlich auf den formalen Eigenschaften des jeweiligen Mediums. Angemessen ausgebildete Instrumentarien der Analyse von audiovisuellen Formen bilden mithin eine unverzichtbare Grundlage medienwissenschaftlichen Arbeitens. Ausgehend von einer Auseinandersetzung mit dem klassischen Hollywood-Kino, einem dominanten und normgebenden Format audiovisueller Kommunikation, vermittelt der Kurs „Einführung in die Filmanalyse“ ein solches Instrumentarium. Behandelt werden zentrale Parameter wie Kamera, Ton, Montage und die Techniken der Narration. Vermittelt werden überdies Kenntnisse über die Praktiken der Filmproduktion und über die technischen Grundlagen des Mediums.

Zum Kurs wird ein Reader erstellt, der vor Ende der Semesterferien gekauft werden kann. Alle Texte des Readers werden jeweils auch im passwortgeschützten Bereich von Blackboard unter „Kursunterlagen“ zum Herunterladen bereitgestellt.

Literatur:

- Bordwell, David; Thompson, Kristin (2001) *Film Art. An Introduction. 6. Auflage.* New York: McGraw Hill.
 Bordwell, David (1985) *Narration in the Fiction Film.* London: Routledge.
 Flückiger, Barbara (2001) *Sound Design. Die virtuelle Klangwelt des Films.* Marburg: Schüren 2001.

- 051 065 Filme des Gedenkens und Konzepte des Erinnerns. Filme der KZ-Gedenkstätte Buchenwald** **Hohenberger / Jansen**
 4st., Do 16-19, GB 04/611, Beginn: 27.10.05
 Gegenstandsmodul: Film/Kino / Systematisches Modul:
 Mediengeschichte / PS: FFW
 !! Anmeldung an der Bürotür der Dozentin: GB 5/146 !!

Kommentar:

Die Gedenkstätte des KZ Buchenwald bei Weimar ist nicht nur Zeuge der Verbrechen des NS, sondern auch der Geschichte beider deutscher Nachfolgestaaten und ihres Rekurses auf die NS-Zeit. Das Lager, und mehr noch die neoklassizistische Anlage des 1958 eingeweihten Mahnmals erfüllten in der DDR die Rolle der Verkörperung des staatsbildenden Gründungsmythos des Antifaschismus. Dementsprechend umstritten war die Neugestaltung der Gedenkstätte nach der Wiedervereinigung. Die jeweilige Perspektivierung des Gedenkens fand und findet ihren kondensierten Ausdruck in den offiziellen Filmen, die im Kontext der jeweiligen Gedenk-Ausstellungen gezeigt wurden und werden. Einem jeweils rund 30minütigen Film wird hier die Aufgabe aufgebürdet, die Geschichte des KZ „angemessen“ zu repräsentieren. Bis heute gibt es sieben dieser offiziellen Buchwaldfilme.

Diese Filme stehen im Mittelpunkt des Seminars. Aus ihrer Analyse soll Aufschluss gewonnen werden über die jeweilige Konzeption des Gedenkens, ihrer medialen Vermittlung und ihrer politischen Fundierung.

Die Veranstaltung erfolgt in Kooperation mit Prof. Dr. Christian Jansen vom Institut für Neuere deutsche Geschichte und wird evtl. im SS 2006 fortgesetzt.

051 066 Theorien der Öffentlichkeit(en)**Hohenberger**

2st., Mo 16-18, GABF 04/611, Beginn: 24.10.05

Systematisches Modul: Theorien und Methoden / PS: FFW

!! Anmeldung an der Bürotür der Dozentin: GB 5/146 !!

Kommentar:

Seit Habermas' klassischer Studie zur Geschichte „bürgerlicher Öffentlichkeit“ hat sich die Diskussion des Begriffs parallel zur Entwicklung der Medien „dezentralisiert“. Anstatt von einer Öffentlichkeit oder von einer dominanten bürgerlichen und einer von ihr abhängigen „plebeischen“ Öffentlichkeit ist heute vielfach die Rede von einer Pluralität von Öffentlichkeiten. Mit dieser vor allem am Modell von Netzgemeinschaften orientierten Pluralität steht der Begriff allerdings zunehmend in Frage. Wenn es Öffentlichkeit nur noch als medial induzierte Öffentlichkeiten gibt, macht dann die Rede von ihrer politisch korrektiven Funktion noch Sinn? Wer braucht den Begriff zu welchem Zweck?

Da auch neuere Texte sich immer noch auf Habermas' normative Grundlegung des Begriffs beziehen, soll das Seminar mit einer intensiven Lektüre ausgewählter Teile seines Buch beginnen. Über die Kritik von Negt und Kluge, die Öffentlichkeit primär als Kategorie der Erfahrung begreifen, bewegt sich die Veranstaltung historisch auf die Gegenwart und ein zunehmend konstruktivistisches Verständnis von Öffentlichkeit (Siegfried J. Schmidt) zu.

Literatur:

Ein Reader wird erstellt.

Fohrmann, J./Orzessek, A. (Hg): Zerstreute Öffentlichkeiten. Zur Programmierung des Gemeinns. München: Fink 2001

051 067 Körper und Medialität. Die ‚sprechende‘ Hand im Film**Meyer**

2st., Einführung: Do 14-16: 20.10., GABF 04/611;

Sa 10-18: 5.11., 19.11., GB 03/42; 3.12., GABF 04/611

Gegenstandsmodul: Film/Kino / Systematisches Modul:

Theorien und Methoden / PS: FFW und PuKW

!! Anmeldung an der Tür: GB 5/144 !!

Kommentar:

Die Hand spricht.

Alle Geisteswissenschaften mit ihren Methoden, Techniken und Medien, die sich mit der medialen Repräsentanz des menschlichen Körpers auseinandersetzen, werden hier herausgefordert, denn die ‚Sprache‘ der Hand erfährt Veränderungen durch die Medien, in denen sie dargestellt wird. Insbesondere mit der Industrialisierung beginnt die Schnittstelle von Mensch und Maschine zu einer attraktiven Verflechtung kulturwissenschaftlicher und medientheoretischer Zusammenhänge zu werden. Vor diesem Hintergrund wird die Hand vorrangig als ‚Medium der Geste‘ in jenen Filmen analysiert, die ihren Blick auf die Medialität der Hand selbst richten, sie also in ihren verschiedenen kommunikativen Funktionen darstellen. Vor allem mittels Montage entsprechender Einstellungen, durch die kombinatorische Konstruktion des Films werden Sinngehalte erzeugbar und gestaltbar. An zahlreichen Beispielen sollen die Veränderungen, welche die ‚Sprache‘ der Hand durch das Medium Film erfährt, diskutiert werden.

Literatur:

Bickenback, Matthias/ Klappert, Annina/ Pompe, Hedwig: Manus Loquens. Medium der Geste – Gesten der Medien. Köln: DuMont, 2003.

Béla Balás: Der sichtbare Mensch oder die Kultur des Films. Die Erstausgabe erschien 1924. Frankfurt am Main: Suhrkamp, 2001.

Leroi-Gourhan, André: Hand und Wort. Die Evolution von Technik Sprache und Kunst. Frankfurt am Main: Suhrkamp, 1. Aufl. 1988.

Wilson, Frank R.: Die Hand – Geniestreich der Evolution. Ihr Einfluß auf Gehirn, Sprache Und Kultur des Menschen. Stuttgart: Rororo Taschenbuch, 1998.

- 051 068 Von ‚Frauen und Film‘ zu ‚Gender und Medien‘? Seier**
Einführung Gender Studies
 2st., Do 16-18, GB 03/42, Beginn: 27.10.05
 Systematisches Modul: Gender / Systematisches Modul:
 Theorien und Methoden / PS: FFW
 !! Anmeldung an der Bürotür der Dozentin: GB 3/33 !!

Kommentar:

Die politische Geschichte des Geschlechterbegriffs lässt sich als eine bis heute andauernde Auseinandersetzung über den Anteil biologischer und sozialer bzw. kultureller Determinanten begreifen. Im Kontext der Entwicklung der Gender Studies ist diese Auseinandersetzung in Bewegung geraten. Anstatt – wie zuvor üblich – das Gewicht der Natur gegen das der Kultur abzuwägen, wird diese Dichotomie als solche problematisiert. Die Veranstaltung bietet eine systematische Einführung in zentrale Fragestellungen und methodische Ansätze der Gender Studies aus der Perspektive der Medienwissenschaft. Dabei geht es sowohl darum, die Historizität des aktuellen Gender-Wissens in den Blick zu nehmen als auch nach seinen medialen Anteilen zu fragen. Nicht zuletzt ist auch zu untersuchen, welche Rolle die Geschlechterdifferenz beim Nachdenken über Medien spielt.

- 051 069 Fußball. WM-Erwartungen: Vermittlungstrategien der Stuke**
Printmedien
 2st., Mi 12-14, GA 1/153
 Gegenstandsmodul: Printmedien / PS: FFW und PuKW
 !! Anmeldung an der Tür des Dozenten: GA 1/139 !!

Kommentar:

Vor allem für das Ruhrgebiet ist die Fußball-WM 2006 ein wichtiges kommunikatives Ereignis. In dem Proseminar soll versucht werden, die Angebote der Printmedien zur WM zu analysieren. Das betrifft auf der einen Seite die Zeitungen und Zeitschriften im Ruhrgebiet und auf der anderen Seite entsprechende Blätter mit überregionaler Verbreitung; dabei geht es sowohl um die Vermittlung in den regelmäßig erscheinenden Organen als auch um unregelmäßig erscheinende Sonderpublikationen.

Zur Vorbereitung des Seminars ist es erforderlich, im Vorfeld eine eigene Sammlung mit ausgewähltem Material anzulegen.

- 051 070 Die Darstellung des „Ruhrgebietsfußballs“ in den Medien – Tietze**
Journalistische und inhaltliche Besonderheiten, Gemeinsamkeiten, Unterschiede in ausgewählten Printmedien
 2st., Do 16-18, GA 1/153, Beginn: 27.10.05
 Gegenstandsmodul: Printmedien / PS: FFW und PuKW
 !! Anmeldung an der Tür der Dozentin: GA 1/36 !!

Voraussetzungen:

Voraussetzungen für einen unbenoteten Leistungsschein sind die regelmäßige Teilnahme sowie die Übernahme eines Referates bzw. die Mitarbeit bei den geplanten empirischen Untersuchungen. Für einen benoteten Leistungsschein ist darüber hinaus eine schriftliche Hausarbeit zu verfassen.

Kommentar:

1997 philosophierte Franz Beckenbauer anlässlich des UEFA-Pokal-Sieges des FC Schalke 04 und des Champions-League-Erfolges der Borussia aus Dortmund: „Das Herz des deutschen Fußballs schlägt im Ruhrgebiet“. Auch wenn diese Aussage heute einen etwas anderen Tenor besitzt als vor acht Jahren noch, so kann doch unbestritten behauptet werden, dass der „Fußball im Ruhrgebiet“ einen besonderen Stellenwert besitzt, wie auch das gleichnamige Seminar aus dem Sommersemester 2005 untersucht hat.

Nun soll der Schwerpunkt jedoch weniger auf den Fans liegen als vielmehr die Medien – insbesondere die Printmedien – in den Mittelpunkt der Untersuchungen rücken. Dabei soll mit Hilfe qualitativer und quantitativer Inhaltsanalysen herausgearbeitet werden, inwieweit sich die Fußballberichterstattungen über die Vereine aus dem Ruhrgebiet bei verschiedenen Zeitungen und Zeitschriften voneinander unterscheiden. Berichtet zum Beispiel die WAZ Bochum anders über den FC Schalke 04 als die WAZ Gelsenkirchen? Wie verhalten sich die Ruhrnachrichten? Und beziehen sich die überregionalen Tageszeitungen und Sportzeitschriften ebenfalls auf die „Symbiose“ Fußball und Ruhrgebiet? Daneben soll auch auf die allgemeinen Charakteristika dieser verschiedenen Printmedien eingegangen werden.

Um einen noch tieferen Einblick in die Berichterstattung gewinnen zu können, sollen außerdem Journalisten zu ihrer Arbeit befragt werden. Zusätzlich soll versucht werden herauszustellen, inwieweit die Tendenz zur Selbstdarstellung der Vereine Einfluss nimmt auf die Arbeitsweise der lokalen und regionalen Journalisten.

051 071 Einführung in das Medienrecht II: Presse-, Film- und Urheberrecht

Ulbrich

2st., Blockseminar

Systematisches Modul: Mediensysteme / PS: FFW und PuKW

!! Anmeldung an der Bürotür des Dozenten: GA 1/146 !!

Kommentar:

Dieses Seminar knüpft an die Veranstaltung im WS 04/05 zum Rundfunkrecht an. Es ist allerdings keine Voraussetzung, an diesem teilgenommen zu haben. Thematisch wird es um die Bereiche Presse, Film und Urheberschaft gehen.

In Grundzügen werden wir uns mit den rechtlichen Grundlagen der Presse beschäftigen, von der Pressefreiheit als Grundrecht bis hin zu Redaktionsstatuten. Für das Medium Film soll zwischen den verschiedenen Produktions- und Verwertungsphasen unterschieden werden. Die jeweiligen Rechtsbeziehungen der Beteiligten sollen grundsätzlich geklärt werden.

Außerdem erfolgt eine Einführung in das Urheberrecht. Zentral wird dabei der Werk- und Urheberbegriff sein, aber auch eine Übersicht der Leistungs- und Verwertungsrechte.

Die Erarbeitung der rechtlichen Gesichtspunkte geschieht unter einer medienwissenschaftlichen Perspektivierung.

Literatur: Literaturliste wird noch bekannt gegeben (Internet)

051 072 Ökonomien der Gefühle: Der Horrorfilm

Vonderau

4st., Mi 8-12, Sichtung: 12-14, MSZ 02/6, Beginn: 26.10.05

Gegenstandsmodul: Film/Kino / PS: FFW und PuKW

Begrenzte Teilnehmerzahl: s. Anmeldeliste: GB 3/57

Kommentar

Kürzlich stellten britische Mathematiker die Formel für den perfekten Horrorfilm vor, die sie für den Kabelsender Sky Movies „errechnet“ hatten. Der Werbegag verdeutlicht, in welcher engen Beziehung die für das Genre konstitutiven Affekte zu wirtschaftlichen Kalkülen gesetzt werden. Das Proseminar greift den Gedanken auf: Es analysiert die Erlebnisversprechen und -formen des Horrorfilms im Rahmen einer Wirtschaftsgeschichte des Genres. Was sind die Gratifikationen filmischen Horrors und an welchen formalen Strukturen machen sie sich fest? Inwiefern änderte sich der Umgang mit dem ‚Gefühlshaushalt‘ des Publikums über die Jahrzehnte? Welche Zuschauer sprechen die Filme überhaupt an?

Literatur: Zur Veranstaltung wird ein Reader zusammengestellt.

Rick Altman (1990) Film/Genre. London: BFI.

Douglas Gomery (1996) The Economics of the Horror Film. In: Horror Films. Current Research on Audience Preferences and Reactions. Hg. v. James B. Weaver & Ron Tamborini. Mahwah/NJ: Erlbaum, S. 49-62.

Noel Carroll: The Philosophy of Horror, or, Paradoxes of the Heart. New York, London: Routledge, 1990.

051 073 Fernsehsport / Sport im Fernsehen**Vowe**

2st., Mi 16-18, GABF 04/611, Beginn: 26.10.05
 Gegenstandsmodul: Rundfunk / Systematisches Modul:
 Ästhetik und Technik / PS: FFW und PuKW
 !! Anmeldung an der Bürotür: GB 5/144 !!

Kommentar:

Sport ist eine der wichtigsten, wenn nicht *die* wichtigste Veranstaltung *im* und *des* Fernsehens. Am Fernsehsport lassen sich zahlreiche Fernsehspezifika entdecken, die auch Geltung haben für das Verhältnis von Gesellschaft und Medien: die Konkurrenz (zwischen den Fernsehanstalten um Übertragungsrechte), die Partizipation (Quote), die Formentscheidung („Live“-Übertragung oder nachträgliche Analyse, z.B. ZDF-Sportstudio), audience flow (Beach-Volleyball im Anschluß an Formel 1 bei RTL) usw.

Das Seminar wird sich konzentrieren auf die Gestaltung des Sports *durch* das Fernsehen; hierbei sind Merkmale zu erkunden und zu analysieren, die den *Fernsehsport* zu einer eigenen, vom Sport zu unterscheidenden Veranstaltung machen.

Das sind

- die Differenzierung des Sports in ‚telegene‘ und ‚nicht-telegene‘ Sportarten (z.B. Fußball vs. Schach)
- die sog. Vor- und Nachberichterstattung
- der Gebrauch von Zeitlupen und Rückblenden
- Parallelmontagen (Skilauf und Skispringen)
- der Kommentar
- digitale Spielfeldmarkierungen (bei Freistößen Entfernung zum Tor; die Messung des Abstandes der Mauer zum Ball) etc.

Literatur:

Literatur zum Thema wird auf der ersten Sitzung – 26. Oktober 2005 – angegeben und für Referate aufgeteilt.

051 074 Corporate Publishing – Print-Publikationen als Mittel der PR und Unternehmenskommunikation**Westermann**

2st., 14tg., Fr 14-17, GA 1/153, Beginn: 21.10.05
 Gegenstandsmodul: Printmedien / PS: FFW und PuKW
 !! Anmeldung an der Bürotür: GB 5/144 !!

Voraussetzungen:

Voraussetzung für einen benoteten Scheinerwerb sind die Übernahme eines Referatsthemas und das Verfassen einer ca. 10-15seitigen Hausarbeit. Gruppenarbeiten sind hierbei ausdrücklich erwünscht!

Kommentar:

Kundenzeitschriften, Mitarbeiterzeitschriften, Broschüren, Jahres- und Umweltberichte – die Palette der periodischen und nicht-periodischen Print-Publikationen, die von Unternehmen und anderen Organisationen im Rahmen der PR und Unternehmenskommunikation eingesetzt werden, ist ein extrem breit gefächertes und wissenschaftlich noch wenig erforschtes Feld, das zudem einen zunehmend hohen Stellwert im Rahmen der interessengeleiteten Kommunikation einnimmt.

Ziel des Seminars ist es, den Studierenden zunächst einen Überblick über die Möglichkeiten zu verschaffen, Print-Publikationen im Rahmen der PR und Unternehmenskommunikation einzusetzen. Darauf aufbauend erfolgt eine Annäherung an ausgewählte "Teilgattungen" des Corporate Publishing. Dabei sollen die Studierenden zunächst aus theoretischer Sicht die Ziele und Möglichkeiten der einzelnen Publikationstypen kennenlernen. Anschließend soll im Rahmen kleinerer Forschungsarbeiten – angedacht sind qualitative Experteninterviews mit Verantwortlichen aus Unternehmen und anderen Organisationen – der jeweiligen Bedeutung in der Praxis nachgegangen werden.

- 051 075 Manuel Castells: Die Netzwerkgesellschaft** **Kamps**
 2st., 14tg., Mo 16-19, GA 1/153, Beginn: 24.10.05
 Gegenstandsmodul: Digitale Medien / Systematisches Modul:
 Ästhetik und Technik / PS: FFW und PuKW
 !! Anmeldung an der Bürotür GB 5/144 !!

Voraussetzungen:

Teilnahmevoraussetzung ist die regelmäßige Beteiligung am Seminar und vor allem die gründliche Lektüre von jeweils für die Stunden vorgegebenen Kapiteln.

Kommentar:

2002 legte der heute in Berkley (USA) lehrende Spanier Manuel Castells den letzten Band einer Triologie vor, die nicht weniger beabsichtigt als eine umfassende Theorie des Informationszeitalters zu entwickeln. Der Soziologe hat sich einiges vorgenommen: ein „Gesamtsystem“ der Informationsgesellschaft und die Theorien seiner Zeit auf den „Punkt“ zu bringen. Da sich ein derartiges Unterfangen natürlich kaum in wenigen Zeilen bewältigen lässt, legt Castells drei Bücher mit je gut 500 Seiten vor und beschreibt eine Soziologie, Kultur- und Medienwissenschaft der Informationsrevolution sowie die Vernetzung der Diskurse rund um die neue Gesellschaft.

Das Seminar wird sich kritisch mit dieser einflussreichen Triologie beschäftigen und die verschiedenen dort erarbeiteten Perspektiven vertiefen.

- 051 077 Frauenzeitschriften im Spiegel nationaler und internationaler** **Müller**
Forschung. Theorien, Ansätze und Methoden zum Studium
von Inhalt und Rezeption
 2st., 14tg., Mi 14-17, GA 1/153, Beginn: 2.11.05
 Gegenstandsmodul: Printmedien / Systematisches Modul:
 Gender / PS: FFW und PuKW
 !! Anmeldung an der Bürotür: GB 5/144 !!

Voraussetzungen:

Vorraussetzung für einen Teilnahmechein ist die regelmäßige Teilnahme und aktive Beteiligung am Seminar sowie die Übernahme eines Referates, für einen Leistungsnachweis ergänzend dazu eine schriftliche Hausarbeit.

Bei Rückfragen erreichen Sie mich per E-Mail: kathrin.mueller@rub.de

Kommentar:

Frauenzeitschriften sind sowohl national als auch international so gut erforscht wie kaum ein anderer Zeitschriftentyp. Seit über 40 Jahren setzt sich die Scientific Community mit ihnen auseinander. Sie wurden innerhalb der Gender Studies deshalb so intensiv analysiert und diskutiert, weil ihnen ein enormer Einfluss auf die Kreation und den Erhalt von Geschlechterrollen zugeschrieben wird. Frauenzeitschriften werden als Sozialisationsinstanz und als Spiegel weiblicher Sozialisation gesehen. Zudem scheinen Frauenzeitschriften in besonderem Maße Auskunft über weibliche Medieninteressen und -nutzung zu geben. Schließlich wenden sie sich als einziges Medium explizit an Frauen.

Die Diskussion über Frauenzeitschriften hat auf nationaler sowie auf internationaler Ebene mehrere Stadien durchlaufen, die sowohl Gemeinsamkeiten als auch deutliche Unterschiede aufweisen. Deutsche und angloamerikanische Ansätze und Forschungstraditionen bieten differierende Perspektiven und Zugänge und damit sich ergänzende Erklärungs- und Verständnismöglichkeiten an. Umso erstaunlicher ist es, dass trotz der Vielzahl und Unterschiedlichkeit der vorliegenden Studien die Ergebnisse angloamerikanischer Forschung bisher kaum in die deutschsprachigen Studien mit eingeflossen sind und umgekehrt. Es besteht also Nachholbedarf hinsichtlich eines Austausches und Vergleichs.

In diesem Seminar wird zunächst die Entwicklung der deutschen Frauenzeitschriftenforschung diskutiert. Dazu werden die einschlägigen Studien und die ihnen zugrunde liegenden Theorien vorgestellt.

Anschließend werden die verschiedenen Stationen angloamerikanischer Forschung nachvollzogen und die dazugehörigen Theorien herausgearbeitet. Ein besonderer Schwerpunkt liegt dabei auf der Rezeptionsforschung, weil auf diesem Gebiet in Deutschland bisher kaum geforscht wurde. Ziel ist es, die Potentiale und Perspektiven nationaler und internationaler Frauenzeitschriftenforschung zu vergleichen. Es soll eine Übersicht über Entwicklungen und Ergebnisse gegeben und aufgezeigt werden, wie sich diese untereinander befruchten können.

Literatur:

- Gauntlett, David: Media, Gender and Identity. An introduction. 2. Aufl. London-New York: Routledge 2004.
- Klaus, Elisabeth: Kommunikationswissenschaftliche Geschlechterforschung. Zur Bedeutung der Frauen in den Massenmedien und im Journalismus. 1.Aufl. Wiesbaden: Westdeutscher Verlag 1998.
- McRobbie, Angela: More! New sexualities in girls' and women's magazines. In: In The Culture Society. Art, fashion and popular music. 1. Aufl. London: Routledge 1999.
- Röser, Jutta: Männerzeitschriften – Frauenzeitschriften. Systematisierung eines gemeinsamen Forschungsfeldes. In: Medien Journal, Jg. 29, 1/2005.

051 080 Serienmanagement: Serienanalyse, US-Fernsehmarkt, Programmplanung

Anan

2st., Mo-Do, 9-17, 13.-16.02.2006, GABF 04/611

Praxismodul / Medienpraktische Übung: FFW / PS: PuKW

!! Anmeldung: Schwarzes Brett gegenüber GB 5/145 !!

Voraussetzungen / Scheinanforderungen:

- **Referat** (für 8-12 Teilnehmer, Aushang der Themen erfolgt bis Jahresende) oder (für alle übrigen Teilnehmer):
- **Verfassen eines Serienlektorats** vor Beginn des Seminars (Screeningmaterial und Leitfaden werden frühzeitig zur Verfügung gestellt)
- **Kenntnis bestimmter Serien** (Titelliste wird frühzeitig bekannt gegeben, so dass unbekannte Titel im laufenden Programm noch gesichtet werden können)
- regelmäßige Teilnahme

Kommentar:

Die fiktionale Serie gehört zu den erfolgreichsten Programmformen des Fernsehens. Amerikanische Serien haben in der BRD vor allem seit Einführung des dualen Rundfunksystems (erhöhter Programmbedarf, Quotenkampf der Sender) an Bedeutung gewonnen. Ziel des Seminars ist es, Einblick in die Praxis zu geben:

- Wie definieren sich die Marktchancen einer Serie?
- Wer und was entscheidet, ob eine Serie gekauft wird und auf welchem Sendeplatz sie läuft?
- Welche Marketingüberlegungen gibt es beim Sendestart einer Serie?
- Welche Berufe und Anforderungsprofile gibt es im Bereich Lizenzserie?

Nach kurzer Einführung in Grundbegriffe der Serien-Typologien und -Erzählstrukturen, sowie einer Betrachtung serienspezifischer Rezeptionsbedingungen (Serienfunktionen, TV-Nutzung), wird sich das Seminar auf folgende Punkte konzentrieren:

Serienanalyse:

- US-Serientrends und Innovationen seit 1990
- Analyse exemplarischer Beispiele erfolgreicher US-Serien seit 1990
- Analyse von Serienpiloten der US-Saison 2005/2006 bezüglich ihrer Konzeption und Qualität sowie ihrer Eignung für den deutschen TV-Markt

TV-Markt:

- Überblick über den amerikanischen TV- und Serien-Markt

Senderarbeit im Bereich Lizenzprogramm:

- Einblicke in die Tätigkeitsfelder Einkauf, Programmplanung und Marketing
- praktische Übungen zu den Themen Serienplanung und Marketingbriefing
- Zahlreiche Beispiele aus der Praxis sollen die Themen veranschaulichen (die Seminarleiterin verantwortete in den letzten acht Jahren den Bereich Lizenzserie bei ProSieben).

051 081 Journalistische Textproduktion: Schreiben für die elektronischen Medien**Elter**

2st., 14tg., Fr 11-14, GABF 04/611, Beginn: 28.10.05
 Praxismodul / Medienpraktische Übung: FFW / PS: PuKW
 !! Anmeldung: Schwarzes Brett gegenüber GB 5/145 !!
Die Teilnehmerzahl ist auf 18 begrenzt.

Voraussetzungen:

Journalistische Vorkenntnisse sind wünschenswert, aber nicht erforderlich. Die Bereitschaft zur aktiven Mitarbeit, Vorbereitung der Sitzungen und zur Übernahme eines mündlichen Referats wird hingegen vorausgesetzt.

Kommentar:

Grundlage jeglicher journalistischen Kommunikation ist der Text. Journalistisches Schreiben unterscheidet sich aber in seiner Zielgruppen-Orientierung und in seinen Produktionsbedingungen von literarischen, wissenschaftlichen oder Werbetexten. Hinzu kommt, dass die journalistische Textproduktion vom jeweiligen Medium abhängig ist und dort wiederum vom spezifischen Darstellungsformat: Eine Zeitungs-Reportage unterscheidet sich von einem Fernseh-Feature, ein Online-Bericht von einer Radio-Nachricht.

Diese Unterschiede herauszuarbeiten und zu analysieren, ist Sinn und Zweck des Seminars. Dabei wird der Schwerpunkt auf die Textproduktion in den elektronischen Medien Radio, Online und Fernsehen gelegt. Neben der Diskussion von Beispielen aus der Praxis steht das eigene Schreiben im Vordergrund.

Dr. Andreas Elter, Jg. 1968, ist seit 1999 Redakteur beim RTL-Nachtjournal in Köln fest angestellt. Zuvor war er rund zehn Jahre als Chef vom Dienst, Redakteur und Reporter beim ZDF und beim WDR tätig.

051 082 Filmfestivals – Von der Idee zum Event**Hinderberger**

2st., Fr 2.12., 13-16, Sa 3.12., 11-17, Fr 13.01., 12-18,
 Sa 14.01., 11-17, GB 03/42
 Praxismodul / Medienpraktische Übung: FFW / PS: PuKW
 !! Anmeldung: Schwarzes Brett gegenüber GB 5/145 !!

Voraussetzungen:

Im Hinblick auf das Seminar empfehle ich den Besuch eines oder mehrerer Filmfestivals, die im November 2005 in der Region stattfinden (Duisburger Filmwoche, *blicke aus dem ruhrgebiet* Bochum, Kinofest Lünen).

Kommentar:

Das Profil eines Filmfestivals zeigt sich an der inhaltlichen Fokussierung, an regionaler oder internationaler Ausrichtung, an der Festlegung auf bestimmte Genres und an den Kriterien für eine Beteiligung. Anhand meiner 12-jährigen Erfahrung mit dem Festival *blicke aus dem ruhrgebiet* werden konzeptionelle Kriterien und deren Zusammenhang mit der programmatischen Festival-Gestaltung ebenso thematisiert wie Formen der Öffentlichkeitsarbeit und Aspekte und Konsequenzen der Finanzierung. Einzelne Fragestellungen sollen von den Studierenden selbstständig erarbeitet werden.

Fr 2. Dezember: 13.00-16.00 Uhr : Vorstellung des Konzepts des Bochumer Festivals für Video und Film *blicke aus dem ruhrgebiet* im Kontext der Festivallandschaft Nordrhein Westfalens. Aufgabenstellung: Entwurf eines Festivalkonzepts

Sa 3. Dezember: 11.00-17.00 Uhr Öffentlichkeitsarbeit und Selbstdarstellung im Rahmen des vorgegebenen Budgets. Analyse verschiedener Festival-Trailer Aufgabenstellung: Entwurf oder Produktion eines Festivaltrailers

Januar 2006: Einblick in verschiedene Arbeitsbereiche, die zur Vorbereitung und Durchführung eines Festivals gehören unter Einbeziehung der – hoffentlich brillanten – Arbeiten der Studierenden.

Fr 13. Januar: 12 – 18 Uhr Konzept: Themenwahl, Ausschreibung, Sonderprogramme
 Programmierung: Auswahlkriterien, Jury und Preise, Finanzierung: Der Kostenplan und die Suche nach öffentlicher Förderung und privaten Sponsoren

Sa 14. Januar: 11-17 Uhr Öffentlichkeitsarbeit: Internetauftritt mit visuellen Beispielen verschiedener Festivals, Trailer: Festivaltrailer als Mittel der Eigenwerbung im Vergleich zu Ankündigungen im Fernsehen

051 083 Lokalisierung von Entertainment Software Kämper

2st., Sa 10-18: 26.11., 3.12., 17.12., IT-Pool (GB 03/149)
 Praxismodul / Medienpraktische Übung: FFW / PS: PuKW
 !! Anmeldung: Schwarzes Brett gegenüber GB 5/145 !!

Kommentar:

Die medienpraktische Übung wird sich nach einer allgemeinen Einführung in die allgemeinen Charakteristika sowie die technischen und marktspezifischen Besonderheiten von Entertainment Software mit der Lokalisierung von Videospiele beschäftigen.

Lokalisierung bezeichnet die linguistische und kulturelle Adaptation eines Softwareprogramms – hier eines Computerspieles – an ein anderes Land. Der Prozess einer Lokalisierung unterteilt sich in die Bestandteile Übersetzung, Sprachaufnahmen und linguistische Qualitätssicherung. Die pragmatischen Anforderungen und Schwierigkeiten dieser drei Arbeitsschritte sollen in Gruppen- und Partnerarbeit erarbeitet werden; die Teilnehmenden sollten daher bereit sein, auch selbst aktiv zu übersetzen.

Bei der Übersetzung werden insbesondere kontextuelle, stilistische und technische Gesichtspunkte anhand von exemplarischen Übersetzungen aus der englischen Sprache in die Zielsprache Deutsch erörtert, im Bereich der Vertonung wird der Schwerpunkt auf dem Projektmanagement bei der Vorbereitung und Post-Production sowie der Dialogregie liegen, die Qualitätsprüfung umfasst das Testen der Software unter besonderer Berücksichtigung der linguistischen als auch der technischen Konkordanz (Terminologie, Kontext, etc.).

Abschließend sollen die gewonnen Einblicke in Arbeitsvorgänge und Problemstellungen in einer Art Report zusammengefasst werden.

Katja Kämper, (MA) ist Medienwissenschaftlerin und seit 1999 als Localisation Coordinator bei der Effective Media Agentur für Medienberatung GmbH tätig.

051 084 Praxisorientierte Aspekte onlinegestützter Krisen-PR Köhler

2st., Fr 14-18, Sa 10-18: 4./5.11., 11./12.11., IT-Pool (GB 03/149)
 Praxismodul / Medienpraktische Übung: FFW / PS: PuKW
 !! Anmeldung: Schwarzes Brett gegenüber GB 5/145 !!

Kommentar:

Fallende Aktienkurse, Produktfehler, Kundenproteste auf Hate-Sites im Internet – die Gründe, weshalb Unternehmen in Krisensituationen geraten können, sind vielfältig. Unternehmenskrisen sind dabei längst keine Ausnahmeerscheinung mehr, von denen nur Großunternehmen in klassischen Risikobranchen betroffen sind. Vielmehr hat die Kommunikationsgesellschaft die Krisenanfälligkeit von Unternehmen aller Größen und Branchen steigen lassen und die Eintrittswahrscheinlichkeit von krisenhaften Ereignissen sprunghaft erhöht. Krisenkommunikation zählt deshalb zu den Standardaufgaben moderner Unternehmenskommunikation. Zu dessen Instrumenten gehört auch das Internet, das bei der kommunikativen Prävention und Bewältigung von Unternehmenskrisen eine zunehmend wichtigere Rolle spielt.

Mit dieser Integration des Internet in die Krisenkommunikation beschäftigt sich die Blockveranstaltung. Das Seminar bietet dabei eine Einführung in die grundlegenden und praxisorientierten Aspekte onlinegestützter Krisen-PR. Neben der Vermittlung der Grundlagen und Konzepte von Krisen-PR im Internet soll auch die onlinegestützte Krisen-PR bedeutender Großunternehmen analysiert und deren Reaktion auf kritische Anfragen getestet werden.

051 085 3D Computergrafik und computeranimierter Spielfilm. Übungen Kohlmann
in der Computeranimation mit der 3D-Anwendersoftware 3ds max
 2st., Fr 14-18, Sa 10-16: 18./19.11., 9./10.12, IT-Pool (GB 03/149)
 Praxismodul / Medienpraktische Übung: FFW / PS: PuKW
 !! Anmeldung: Schwarzes Brett gegenüber GB 5/145 !!

Kommentar:

Über die zur Zeit in Mode erscheinenden, vollständig computergenerierten Spielfilme wie „Shrek“, „Findet Nemo“ oder „Robots“ wird vieles über die Ästhetik der CGI (computer generated Images) geschrieben. Dagegen ist eine nachvollziehbare Darlegung der Methoden der virtuellen Inszenierung oft unzureichend erläutert. Die Kenntnis über das Entstehen computeranimierter Filme ist jedoch Voraussetzung sowohl für das Verstehen und Analysieren als auch für die Einordnung dieser neuartigen Ausprägung in das Genre des Trickfilms. In der avancierten Computeranimation werden oft inszenatorische Rückbezüge auf das klassische Real filmmachen getätigt, was das Verständnis der Entstehung computergenerierter Filme mit einer 3D-Anwendersoftware erleichtert.

In dieser medienpraktischen Übung werden anhand der u.a. auch in Hollywood eingesetzten Software 3ds max grundlegende Techniken zur Erstellung von 3D-Grafik und -Animation vermittelt. Den Studierenden werden durch den Besuch der Übung Grundlagen der Computeranimation vermittelt, die für die spätere Betrachtung computerbasierter Filme nur von Vorteil sein können. Darüber hinaus wird die Möglichkeit geboten, die 3D-Tutorials während der Lehrveranstaltung auf eigenen Rechnern (Laptop) nachvollziehen zu können. Es werden (in der Info-Veranstaltung) den teilnehmenden Studierenden Internetadressen bekannt gegeben, unter denen sich eine kostenlose Demoversion des Programms herunterladen lässt.

Blockseminar (Termine s. o.) + Info-Veranstaltung (Zeitpunkt z.B. zu Beginn des Semesters bzw. der Vorlesungszeit), Themen des gesamten Blockseminars:

Einführung – Analyse von mit 3ds max erstellten Hollywoodfilmen – Einführung in die 3D-Anwendersoftware 3ds max anhand einer einfachen 3D-Szene – Grundlagen des Modellierens von 3D-Objekten – Grundlagen des Texturierens von 3D-Objekten – Beleuchtungstechniken – Grundlagen der Animation – Simulation von Kameratechniken – Characteranimation.

051 086 „Frage und Antwort – Eine Einführung in die Markt- und Medienforschung“ – eine Übersicht über eine Branche im Zentrum der Unternehmenskommunikation **Kruck**
 2st., Mo 12-14, GA 1/153, Beginn: 24.10.05
 Praxismodul / Medienpraktische Übung: FFW / PS: PuKW
 !! Anmeldung: Schwarzes Brett gegenüber GB 5/145 !!

Kommentar:

Die Marktforschungsbranche hat sich in den vergangenen Jahrzehnten zu einer wesentlichen Stütze der Unternehmenskommunikation entwickelt. Eine Vielzahl von unternehmerischen Entscheidungen werden heutzutage nur dann getroffen, wenn durch empirische Analysen die Vorlieben und Bedürfnisse der potenziellen Zielgruppe überprüft wurden und die Kompatibilität neuer Konzepte und Maßnahmen daran abgeglichen werden kann.

Um diese Informationen zu generieren werden von den Unternehmen Spezialinstitute beauftragt, die Befragungen konzipieren, durchführen und auswerten.

- Dieses Seminar gibt eine Übersicht über die Struktur der Marktforschungs-Branche, klärt über die Funktionsmechanismen der kommunikativen Abläufe auf und wird Interessierte darüber informieren, welche Chancen die Marktforschungsbranche als Berufsfeld bietet und welche Ansprüche an potenzielle Mitarbeiter gestellt werden.
- Es werden unterschiedliche Forschungsansätze vorgestellt und die methodischen Besonderheiten diverser Befragungstechniken aufgezeigt.
- Wir werden uns in einer Übersicht den Grundlagen der Fragebogentechnik und des Datenbank-Managements widmen.
- Gegen Ende des Seminars werden wir exemplarisch einige Großprojekte der Medienforschung analysieren und diskutieren.

Das Seminar richtet sich an alle Studierenden, die in ihrer späteren Berufstätigkeit in der Lage sein möchten, empirische Forschungsprojekte zu konzipieren und diese dann ggf. auch gemeinsam mit den richtigen Partnern durchzuführen.

051 087 Journalismus von unten – oder: das Mikrofon denen, die sonst nicht zu Wort kommen **Kieser**

2st., Termine und Zeiten s. Kommentar
Praxismodul / Medienpraktische Übung: FFW / PS: PuKW
!! Anmeldung: Schwarzes Brett gegenüber GB 5/145 !!

Kommentar:

Praxisorientiert wird es in diesem Seminar zugehen. Und das heißt: ausgerüstet mit Mikrofon und Aufnahmegerät und nicht nur am Internet oder in der Bibliothek sollen aktuelle soziale Themen recherchiert werden. Das konkrete Thema sollen die TeilnehmerInnen selber festlegen. Das kann z.B. die Lebenssituation von "geduldeten Flüchtlingen" sein oder von Ein-euro-Jobbern oder der Alltag eines ALG-II-Empfängers oder oder oder.

Ziel des Seminars ist, einen Print- oder Radiobeitrag zu verfassen. Der Beitrag soll jenseits des "Verlautbarungsjournalismus" stehen, der Politikermeinungen als Meldungen verkauft, sondern einem der Aufklärung verpflichteten Journalismusverständnis entsprechen, das soziale Realität in der sozialen Wirklichkeit und d. h. bei den Betroffenen entdeckt.

Das Seminar wird als Blockveranstaltung an folgenden Tagen durchgeführt:

Fr 28.10., 14-16 h, GABF 04/611: Einführung, Einteilung der Arbeitsgruppen

Mo 28.11., 12-16 h, GB 03/42: Vom Handwerkszeug: Wen soll ich fragen und wie? Wie bereite ich mich vor? Was sind die Ziele meines Beitrags?

Mo 05.12., 10-16 h, GB 03/42: Recherche "vor Ort"

Fr 16.12., 12-16 h, GABF 04/611: Auswertung und Festlegung der Beiträge

Fr 20.01., 12-16 h, GABF 04/611: Erste Vorstellung der Beiträge; evtl. Nachrecherche

Fr 27.01., 12-16 h, GABF 04/611: Restliche Beiträge. Abschlussrunde.

051 088 Sehen mit den Ohren – Hören mit den Augen. Eine wahrnehmungs-ästhetische Entdeckungsreise mit praktischen Übungen **Schöning**

2st., Fr. 4.11.: 15-16, Sa 5.11.: 11-18; Fr 11.11.: 14-18, Sa 12.11.:

11-18, Fr. 18.11.: 14-18, Sa 19.11.: 11-18, GABF 04/611

Praxismodul / Medienpraktische Übung: FFW / PS: PuKW

!! Anmeldung: Schwarzes Brett gegenüber GB 5/145 !!

Voraussetzungen:

Technische Vorkenntnisse wünschenswert, werden jedoch nicht vorausgesetzt.

Die Teilnehmerzahl ist auf 15 begrenzt.

Kommentar:

*„Suche ich nach einem Bild? Oder lasse ich ein Bild geschehen? Oder brauche ich gar kein Bild? Aber es wird ein Bild geben, ob ich daran denke oder ob ich danach suche oder ob ich es will oder nicht.“
Morton Feldman, Komponist*

Was hören wir, wenn wir sehen – was sehen wir, wenn wir hören?

Auf den Spuren der Rezeption von Klängen und Geräuschen und deren assoziativen Bilderwelten werden grundlegende Erfahrungen der Sichtbarkeit und Latenz von Bildern in Geräuschen und Geräuschen in Bildern anhand eines Praxis orientierten mit technischen Instrumentarien von den TeilnehmerInnen realisierten Projekts vermittelt und diskutiert. Die eigenständige Aufnahme von Ton- und Bild- Material, sowie deren Montage im Studio bildet dabei einen wesentlichen Bestandteil.

Dieser medienpraktischen Realisation geht eine medientheoretische Einführung mit audiovisuellen Beispielen u.a. aus den Bereichen Akustische Kunst und Musik, Malerei und Film voraus, die einen Einblick in die Vielfalt der akustischen und visuellen Möglichkeiten der Wahrnehmung und des künstlerischen Umgangs mit Geräuschen, ihren vielschichtigen, mehrdeutigen Klang-Realitäten und evozierbaren Bild-Assoziationen geben wird.

051 089 Audiovisuelle Kommunikation in der Wirtschaft**Waury**

2st., 14tg., Fr 10-14, MSZ 02/6, Beginn: 21.10.05
 Praxismodul / Medienpraktische Übung: FFW / PS: PuKW
 !! Anmeldung: Schwarzes Brett gegenüber GB 5/145 !!

Voraussetzungen:

Zum Erwerb des Scheins führt die Gestaltung eines kurzen Informationsfilms, der im Team von der Idee bis zu vorführfertigen Kopie erarbeitet wird. Durch eigene Erfahrung soll so die Praxis des „Filmemachens“ erlebt und mit allen ihren Teilaspekten besser verstanden werden.

Kommentar:

1. Non-fiction-Filme in den Medien: Journalistische Standpunkte
2. AV-Medien in der Öffentlichkeitsarbeit: Vom klassischen Industriefilm zu Multimedia und Internet-Auftritt
3. Wirtschaftsthemen zielgruppenrichtig gestalten: Das Wesentliche mediengerecht kommunizieren.
4. Filmbausteine im Media-Mix: Moderner Informationstransfer und Neue Medien.

051 095 Aufmerksamkeit**Beilenhoff**

2st., Mo 14-16, GABF 04/611, Beginn: 24.10.05
 Vertiefendes Modul (Film/Kino) / HS: FFW
 !! Anmeldung an der Tür des Dozenten: GB 5/147 !!

Kommentar:

In der gegenwärtigen Debatten der Medien- und Kulturwissenschaft erfährt das Phänomen *Aufmerksamkeit* ein starkes Interesse. Stichworte wie mediale Aufmerksamkeitssteuerung, Sichtbarmachung, Evidente Aufmerksamkeit im Kontext einer Mediengesellschaft heißt: Substitution von Geld durch Aufmerksamkeit, Anziehung von Aufmerksamkeit durch Wahrnehmungsstimuli usw.

Das Seminar verfolgt den prominenten Status, der gegenwärtig dem Phänomen *Aufmerksamkeit* (vgl. die entsprechenden Debatten zu medientheoretischen Konzepten wie Evidenz o. Sichtbarmachung) über zwei Schritte. In einem ersten, historisch ausgerichteten Teil wird auf der Grundlage von J. Cray's „Aufmerksamkeit, Wahrnehmung und moderne Kultur“ (Ffm 2002) *Aufmerksamkeit*, d.h. die „Art und Weise, wie wir absichtlich auf etwas hören, auf etwas blicken oder uns auf etwas konzentrieren“ (J. Cray), als eine in den 1870er Jahren entstehende spezifische Disposition des modernen Subjekts rekonstruiert

In einem zweiten, systematisch ausgerichteten Teil geht es um die Funktion von *Aufmerksamkeit* in der gegenwärtigen Mediengesellschaft. Ziel ist, Register und Verfahren medialer Aufmerksamkeitssteuerung zu erschließen. Anzudenken sind hierbei Verfahren visueller Aufmerksamkeitssteuerung (bsp. Großaufnahme, Blickverhältnisse), Verfahren der Sichtbarmachung (bsp. Ostension, Tatortfotografie); Verfahren der Adressierung (bsp. Populismus, Affektsteuerung) u.a.m. Eigene Vorschläge zu weiteren Registern medialer Aufmerksamkeitssteuerung sind gewünscht (bitte an Mail-Adresse).

Teilnahmeschein auf der Basis von Referaten/Kurzanalysen. Leistungsnachweis auf der Basis schriftlicher Hausarbeiten. CP über Referat/Analyse bzw. schriftliche Hausarbeit.

Literatur:

Zur Anschaffung empfohlen: J. Cray's „Aufmerksamkeit, Wahrnehmung und moderne Kultur“ (Ffm 20002, reduziert, gegenwärtig im modernen Antiquariat)

051 096 Computerspiele und Gender**Deuber-Mankowsky**

2st., Do 14-16, GABF 04/611, Beginn: 27.10.05

Gegenstandsmodul: Digitale Medien/ Systematisches

Modul: Gender / HS: FFW und PuKW

!! empfohlen ab 5. Sem. Medienwissenschaft !!

!! Anmeldung an der Bürotür der Dozentin: GB 5/142 !!

Kommentar:

Die Geschichte der Computerspiele ist von Anfang an von einem Diskurs über Gender und Games, bzw. Gender Game begleitet gewesen. Es begann mit euphorischen Hoffnungen in die emanzipatorischen Wirkungen des neuen Mediums, das, wie man meinte, zu einer Auflösung der heteronormativen Geschlechterordnung führen könnte. Diese Hoffnungen wichen jedoch bald der ernüchternden Erkenntnis, dass die Zielgruppe der kommerziellen Spielhersteller Jungs zwischen 12 und 18 waren. Als Reaktion entstanden die Pink Games und Grrls Games Movements. Die aktuelle Diskussion wird von einer (selbst)kritischen Rückschau bestimmt. Wir werden uns im Seminar der Geschichte der Computerspiele unter der Perspektive Gender Game / Gender und Games nähern, werden jedoch auch die Bedeutung der Kategorie Gender für den Aufbau und die Konstruktion der unterschiedlichen Genres analysieren und werden schließlich unterschiedliche Methoden der geschlechterdifferenzierten Rezeptionsforschung diskutieren.

**051 097 Experiment und Darstellung: Qualitative Methoden
in Genderstudies, Medien- und Kulturwissenschaften****Deuber-Mankowsky /
Warth**

4st., Do 8.30 s.t.-12, GABF 04/611, Beginn: 27.10.05

Methodenmodul / HS: FFW und PuKW

!! Anmeldung an der Bürotür: GB 5/142 !!

Kommentar:

Im Kontext der Cultural Studies entwickelte qualitative ethnografische Zugänge sind in den vergangenen Jahren zunehmend für Fragestellungen aus den Bereichen Gender Studies, Medien- und Kulturwissenschaft produktiv gemacht worden. Anhand exemplarischer Studien aus diesen Bereichen sowie der sie begleitenden kritischen Diskurse sollen die Studierenden mit der Reichweite der Methoden vertraut gemacht werden und sie in selbständig entwickelten Experimentalanordnungen austesten. Ziel der auf zwei Semester hin angelegten Veranstaltung ist somit, über die Entwicklung, Durchführung und Reflexion eigenständiger praktischer Vorhaben Kompetenzen im Umgang mit empirischen Verfahren zu vermitteln. Dazu gehören die Vertrautheit mit qualitativen und ethnomethodologischen Methoden wie Interviews oder teilnehmende Beobachtung, die Entwicklung eines Problem zentrierten Methodendesigns und die kritische Reflexion des methodischen Vorgehens sowie der erzielten Ergebnisse.

051 098 Der Traum des natürlichen Zeichens. Bildtheorie und Digitalisierung (Fotografie und Film)

Hediger

2st., Di 14-16, GB 03/42, Beginn: 25.10.05

Vertiefendes Modul (Digitale Medien / Ästhetik und Technik) /

HS: FFW und PuKW

!! Anmeldung an der Bürotür des Dozenten: GB 3/55 !!

Voraussetzungen:

Die TeilnehmerInnen sollten mindestens im ersten Semester MA oder HS-Studierende von PuKW und FFW sein und ein Interesse an digitalen Medien, Fotografie, Film und Fragen der Praxisrelevanz von Theorie mitbringen.

Kommentar:

Wie revolutionär die digitale Revolution – die ja ohnehin bald nur noch im Rückblick betrachtet werden kann – ist, hängt unter anderem davon ab, wie man den Zustand vor der Revolution beschreibt.

Klassische Theorien der analogen Bildmedien Fotografie und Film, wie sie besonders folgenreich etwa von André Bazin vertreten werden, definieren das fotografische Bild als ikonisches und indexikalisches Zeichen im Sinne von C.S. Peirce: Das Bild ist mit seinem Referenten durch Ähnlichkeit verbunden, und es bildet eine Spur des Gegenstandes, die dessen Kopräsenz mit dem Apparat im Moment der Bildherstellung belegt. Man könnte auch sagen, dass die klassischen Theorien das fotografische Bild als *authentisches* oder *natürliches* Zeichen verstehen, in dem Sinne, dass sich die Natur (des Gegenstandes) im fotografischen, mechanisch und ohne Zutun des Menschen Zustand kommenden Bild selbst setzt (authentisch von griech. *autos* = selbst und *tithemi* = setzen). Gerade durch seine *Natürlichkeit*, die paradoxerweise auf der Mechanik des Abbildungsapparates beruht, unterscheidet sich das fotografische Bild als Zeichen auch vom sprachlichen Zeichen, das bekanntlich stets konventioneller Natur ist und dessen Bedeutung auf Vereinbarung beruht.

Neuere und neuste Theorien des Bildes und der Bildmedien schreiben diese klassische Position unter der Hand weiter fort, insofern sie im Zusammenhang mit der Digitalisierung der Bildmedien von einem fundamentalen Umbruch und einer Krise des Bildes und seiner Referenz sprechen. Das digitale Bild, das nicht auf Selbstsetzung des Gegenstandes im Medium der Fotografie beruht, sondern auf Berechnung, lässt sich nicht mehr als indexikalisches Zeichen definieren. Das Bild verliert somit seinen privilegierten Bezug zum Gegenstand und seine „Natürlichkeit“. Insbesondere die Glaubwürdigkeit und der dokumentarische Wert des Bildes geraten dadurch in Gefahr. Das allerdings stellt nur dann ein Problem dar, wenn man das fotografische Bild zuvor als indexikalisches Zeichen definiert.

Im Rahmen einer eingehenden Lektüre einer relevanten Auswahl von klassischen und neueren (bzw. vor-revolutionären und „revolutionären“) medientheoretischen Texten rekonstruiert dieser Kurs die argumentativen Grundlagen der wesentlichen Theorien des analogen und digitalen Bildes. Die Arbeitshypothese lautet dabei, *dass ein gemeinsamer Traum die unterschiedlichen Ansätze verbindet, ein Traum des natürlichen Zeichens, der bald als Wunschtraum (vor-revolutionäre Position), bald als Albtraum (revolutionäre Position) geträumt wird.*

Den Horizont der Arbeit im Kurs bildet nicht zuletzt der Versuch, im vorweggenommenen Rückblick auf die digitale Revolution und ausgehend von alternativen bildtheoretischen Positionen – u.a. von der Symboltheorie Nelson Goodmans – eine post-revolutionäre Position zu entwickeln, die ohne den Alb/Traum des natürlichen Zeichens auskommt.

Zum Kurs wird ein Reader erstellt, der vor Ende der Semesterferien gekauft werden kann. Alle Texte des Readers werden jeweils auch im passwortgeschützten Bereich von Blackboard unter „Kursunterlagen“ zum Herunterladen bereitgestellt.

Literatur:

Bazin, André (2004) *Ontologie des fotografischen Bildes* [1945]. In: ders.: *Was ist Film?* Berlin: Alexander Verlag.

Goodman, Nelson (1997) *Sprachen der Kunst* [1961]. Frankfurt: Suhrkamp.

- 051 099 Griffith/Antoine/Japanisches Kino – Nationale Stile und Autoren-Profil im klassischen Stummfilm-Kino** **Schweinitz**
 2st., Blockseminar inkl. Exkursion zum Pordenone-Stummfilmfestival (Vorbereitungsveranstaltung – Exkursion mit seminaristischen Teilen am Ort – Blockveranstaltung zur Nachbereitung der Exkursion und Vorbereitung der Hausarbeiten)
 Vertiefendes Modul (Film/Kino / Mediengeschichte) / HS: FFW
 !! Anmeldung an der Tür des Dozenten: GB 7/34 !!

Voraussetzungen:

Da die Veranstaltung schon Kenntnisse zum Stummfilmkino voraussetzt, wird die testierte Teilnahme an einem filmgeschichtlichen Seminar zum Stummfilm in einem Vorsemester vorausgesetzt. (Für Studenten der Medienwissenschaft ist die Veranstaltung gemeinsam mit dem Seminar zum frühen deutschen Film im SS 2005 als komplettes Vertiefungsmodul anrechenbar).

Kommentar:

Genutzt wird das Angebot von drei Filmreihen des Stummfilmfestivals von Pordenone, die Filme von D. W. Griffith (amerikanisches Erzählkino 1916-1918) von André Antoine (französischer Realismus der 20er Jahre) sowie japanische Filme der 20er Jahre präsentieren. Gestützt darauf werden nationale und auktoriale Spezifika narrativer und präsentativer Formen des klassischen Stummfilmkinos thematisiert.

Wegen des frühen Festivaltermins im Oktober wurde die Veranstaltung bereits im Sommersemester bekannt gemacht und mit einer Einführungsveranstaltung begonnen. Weitere seminaristische Teile folgen in Pordenone und als Block im Laufe des November.

- 051 100 Filmhistoriographie. Methoden der Filmgeschichtsschreibung** **Schweinitz**
 2st., Di 16-20 (einschl. Sichtung), GABF 04/611
 Beginn: 25.10.05, Methodenmodul / HS: FFW
 !! Anmeldung an der Bürotür des Dozenten: GB 7/34 !!

Kommentar:

Die Veranstaltung führt ein in Methoden und Wege der Filmgeschichtsschreibung von der Stilgeschichte bis zur New Film History. Auch wenn stets an Fallbeispielen gearbeitet wird, so sollen doch im Wintersemester die historiographischen Konzepte im Vordergrund stehen. Im zweiten Teil der Veranstaltung (im Sommersemester 2006) sollen diese Methoden dann in kleinen filmhistorischen Projekten erprobt und genutzt zu werden.

Studierende der Film- und Fernsehwissenschaft können die Veranstaltung auch einsemestrig (im Wintersemester) als Hauptseminar besuchen.

- 051 101 Fern-Sehen als Extension von Raum, Zeit und Gesellschaft. Die Entstehungsgeschichte des Fernsehens von der Utopie bis zum Angebotsmedium** **Spangenberg**
 2st., Do 12-14, GABF 04/611, Beginn: 27.10.05
 Gegenstandsmodul: Rundfunk / Systematisches Modul: Mediengeschichte / HS: FFW und PuKW
 !! empfohlen ab 5. Sem. Medienwissenschaft !!
 !! Anmeldung an der Bürotür des Dozenten: GB 5/150 !!

Kommentar:

Medien können als Instrumente zur Ausweitung der kognitiven und der kommunikativen Reichweite angesehen werden. Dies gilt sowohl für Individuen als auch für die gesamte Gesellschaft. Das Seminar wird sowohl die historische Entwicklung dieser Ausweitung als auch die derzeitige Diskussion über dieses Theorem behandeln und dabei technische, soziale und kognitive Fragestellungen berücksichtigen. – Die utopische Dimension des Medium soll dabei anhand von Funktionsphantasien und Wunschvorstellungen untersucht werden, die

schon vor einer zufrieden stellenden Umsetzung der Technologie Fernsehen das Publikum faszinierte. Die Entwicklung zum Angebotsmedium soll nicht nur die entscheidenden Etappen zu jener Institution Fernsehen, wie wir sie heute kennen, nachzeichnen, sondern auch Sackgassen und andere Möglichkeiten aufzeigen, denen der Erfolg versagt blieb.

Für das Seminar wird entweder eine Reader oder eine Sammlung digitalisierter Materialien zur Verfügung gestellt werden. Eine Themenliste für Referate, die von Studierenden nach eigenen Interessen ergänzt werden kann, wird zu Beginn des Seminars vorgestellt. Eine verbindliche Anmelde-Liste wird ab dem 22. August ausgehängt werden. Ende der Anmelde-frist ist der 1.10.2005.

Literatur:

- Beylot, Pierre: Quand la télévision parle d'elle-même. 1958-1999. Paris 2000.
 Großklaus, Götz: Medien-Zeit Medien-Raum. Zum Wandel der raumzeitlichen Wahrnehmung in der Moderne. Frankfurt/M 1997.
 Jarren, Otfried (Hg.): Medienwandel – Gesellschaftswandel. 10 Jahre dualer Rundfunk in Deutschland. Eine Bilanz. Berlin 1994.
 Schneider, Irmela u.a. (Hg.): Medienkultur der 60er Jahre. Wiesbaden 2003.
 Schneider, Irmela u.a. (Hg.): Medienkultur der 70er Jahre. Wiesbaden 2004.
 Uricchio, William (Hg.): Die Anfänge des deutschen Fernsehens. Kritische Annäherungen an die Entwicklung bis 1945. Tübingen 1991.

051 102 Werbung im dualen Rundfunksystem

Spangenberg

2st., Di 14-16, GABF 04/611, Beginn: 25.10.05
 Vertiefendes Modul (Rundfunk / Mediensysteme) /
 HS: FFW und PuKW
 !! Anmeldung an der Bürotür des Dozenten: GB 5/150 !!

Kommentar:

Werbung ist ein wesentlicher Teil des Rundfunkangebots – und dies sowohl aus wirtschaftlicher, kommunikationspragmatischer und ästhetischer Sicht. Das Werbewirtschaftssystem umfasst sowohl Werbetreibende, Werbeproduzenten und kommerzielle Rundfunkanbieter, die die Aufmerksamkeit des Publikums an die Werbenden – in der Form von Einschaltquoten – verkaufen. Diesen Zusammenhang von Kommunikation, Geldflüssen und Aufmerksamkeitsökonomie wird das Seminar unter den Gesichtspunkten: Werbeästhetik, Werbewirkung, Analyse von Werbekommunikation und Programmumfeld der Werbung untersuchen. Unterschiedliche Ansätze wissenschaftlicher Beschreibungstheorien der Werbekommunikation werden dabei ebenso thematisiert wie die Vorstellungen von Werbemacher über die Gestaltung von Werbung und die Entwicklung von Werbeformen im Rundfunk. Auch wenn sich das Seminar hauptsächlich mit der Werbung im deutschen Fernsehen beschäftigen wird, sind zusätzlich Ausflüge in die Werbelandschaft anderer Länder und in die Werbegeschichte – z.B. der DDR – eingeplant.

Literatur:

- Brosius, Hans-Bernd/Fahr, Andreas: Werbewirkung im Fernsehen. Aktuelle Befunde der Medienforschung. München 1998.
 Friedrichsen, Mike/Jenzowsky (Hg.): Fernsehwerbung. Theorien, Analysen und empirische Befunde. Opladen/Wiesbaden 1999.
 Kloepfer, Rolf/Landbeck, Hanne: Ästhetik der Werbung. Der Fernsehspot in Europa als Symptom neuer Macht. Frankfurt/M. 1991.
 Schmidt, S.J./Spieß, Brigitte: Die Geburt der schönen Bilder. Fernsehwerbung aus der Sicht der Kreativen. Opladen 1994.
 Willems, Herbert (Hg.): Die Werbung der Gesellschaft. Wiesbaden 2002.

051 103 Programmkonzepte des Rundfunks**Spangenberg**

2st., Fr 10-12, GB 03/42, Beginn: 28.10.05

Vertiefendes Modul (Rundfunk / Theorien und Methoden) /

HS: FFW und PuKW

!! Anmeldung an der Bürotür des Dozenten: GB 5/150 !!

Kommentar:

Programmkonzepte gehören zur obersten Planungsebene von Rundfunkanstalten bzw. Programmmanagern. In ihnen manifestiert sich die ‚Kommunikationsphilosophie‘ der Sender, aber sie spiegeln auch die kommunikationspolitischen, rechtlichen und ökonomischen Vorgaben des Rundfunksystems wider. Im dualen System konkurrieren eine angebotsorientiertes und eine nachfragezentriertes Kommunikationsmodelle miteinander, die zu sehr unterschiedlichen Programmkonzepten führen. Neben diesen grundlegenden Vororientierungen spielt die Position in der Aufmerksamkeitsökonomie des Rundfunksystems eine wichtige Rolle, die sich dem – selbst gestellten Anspruch – ein Vollprogramm oder aber Sparten-, Lokal- oder Serviceprogramme zu produzieren, niederschlägt. Zudem finden sich einige Anbieter, die überhaupt nicht in etablierte Programmschemata zu integrieren sind.

Das Seminar wird die unterschiedlichen Ansätze der Programmierer untersuchen, sich in der Konkurrenz um Quoten und Inhalte durchzusetzen. Ausgangspunkt ist dabei das aktuelle duale System in Deutschland. Ein Blick auf Programmkonzepte anderer europäischer Länder und ein exemplarischer Vergleich mit den USA sollen nach Möglichkeit die Erkenntnisse des Seminars ergänzen und vertiefen.

Literatur:

Altendorfer, Otto: Das Mediensystem der Bundesrepublik Deutschland. Bd. 1. Wiesbaden 2001.

Hahn, Oliver: Arte. Der europäische Kulturkanal. Eine Fernsehsprache in vielen Sprachen. München 1997.

Hickethier, Knut (Hg.): Institution, Technik und Programm. Rahmenaspekte der Programmgeschichte des Fernsehens. München 1993.

Holtmann, Klaus: Programmplanung im werbefinanzierten Fernsehen. Köln 1999.

051 104 Kommunikationsinstrumente des Theaters**Stuke**

2st., Di 12-14, GB 03/42, Beginn: 25.10.05

Vertiefendes Modul (Printmedien) / HS: FFW und PuKW

!! Anmeldung an der Bürotür des Dozenten: GA 1/139 !!

Kommentar:

In diesem Hauptseminar sind die gedruckten Informationsmaterialien ausgewählter Theater Gegenstand der Analyse: Spielplanflyer, Programmhefte, Plakate, Handzettel und Sonstige. Alle diese Materialien erscheinen in unterschiedlicher Form und mit unterschiedlichen Intentionen. Zudem gibt es verschiedene Formen der Verbreitung. Über Konzeption, Realisierung und Akzeptanz der „Kommunikationsinstrumente“ werden auch verantwortliche Mitarbeiter von Theatern befragt.

Ziel der Veranstaltung ist es, einen Überblick über die kommunikative Selbstdarstellung von Theatern mittels gedruckten Materials zu gewinnen.

- 051 105 Theorien und Strategien der Medien- und Kommunikationswissenschaft: Divergenzen, Kongruenzen, Perspektiven** **Stuke**
 2st., Mo 14-16, GA 1/153, Beginn: 24.10.05
 Vertiefendes Modul (Theorien und Methoden) / HS/AG: PuKW
 !! Anmeldung an der Bürotür des Dozenten: GA 1/139 !!

Kommentar:

Das vertiefende Modul ist eine Fortsetzung des Propädeutikums „Methoden“. Die in der Vorlesung angesprochenen Theorien und Methoden sollen durch eigene Literaturstudien vertieft werden. Dabei geht es vor allem darum, die Unterschiede und Gemeinsamkeiten in den Ansätzen zu erarbeiten sowie Perspektiven in der Theoriediskussion zu ermitteln.

Die Arbeitsweise der Veranstaltung wird im Literatur-Selbststudium, Referaten im Seminar sowie strukturierten Hausarbeiten bestehen.

Literatur:

Eine Literaturliste wird vor Semesteranfang in GA 1/138 bereit liegen.

- 051 106 Der Weltgipfel zur Informationsgesellschaft (WSIS), II** **Thomaß**
 2st., Di 14-16, GA 1/153, Beginn: 25.10.05
 Systematisches Modul: Mediensysteme / HS/AG: PuKW
 !! empfohlen ab 5. Sem. Medienwissenschaft!!
 !! Anmeldung an der Bürotür der Dozentin: GA 2/138 !!

Voraussetzungen:

Bereitschaft zu projektorientiertem Arbeiten, regelmäßige Teilnahme, Präsentationen im Seminar

Kommentar:

Im Dezember 2003 fand in Genf der erste Teil des «Weltgipfels zur Informationsgesellschaft» statt, der zweite wird vom 16. – 18. November dieses Jahres in Tunis abgehalten. In dieser Lehrveranstaltung werden die Studierenden ein aktuelles Beispiel aus dem Themenfeld der Internationalen Kommunikation beobachten und analysieren. Dies baut auf den Erkenntnissen eines Seminars, das vor zwei Jahren stattfand auf, ohne dass dessen Teilnahme Voraussetzung ist. In der Lehrveranstaltung sollen Hintergründe der Thematik des Weltgipfels, die Ergebnisse des ersten Teils des Gipfels, sowie der Weg zum zweiten Teil analysiert werden. Die Beobachtung des Treffens in Tunis in der medialen Berichterstattung, sowie die Evaluierung von dessen Ergebnissen schließen eng an die aktuellen Ereignisse an. Diese ereignisnahe Arbeitsweise erfordert von allen Teilnehmenden viel Flexibilität und Bereitschaft zu aktueller Recherche.

Literatur:

Breunig; C. (1996): Internationale Kommunikationspolitik im Wandel – Alte und neue Initiativen der UNESCO: In: Meckel, M./Kriener, M. (Hg.): Internationale Kommunikation, Opladen. S. 67-84.

<http://www.worldsummit2005.de/>

<http://www.itu.int/wsisis/>

051 107 Das Mediensystem in Kanada**Thomaß**

2st., Di 16-18, GA 1/153, Beginn: 25.10.05

Vertiefendes Modul (Mediensysteme) / HS: FFW und PuKW

!! Anmeldung an der Bürotür der Dozentin: GA 2/138 !!

Voraussetzungen:

Bereitschaft zu intensiver Online-Recherche, regelmäßige Teilnahme, Präsentationen im Seminar

Kommentar:

Trotz der zunehmenden Globalisierung von Medienstrukturen entwickeln sich Mediensysteme auf der Grundlage der jeweils nationalen Bedingungen. Deshalb sollen in einer Reihe gleichartiger Lehrveranstaltungen die Mediensysteme anderer Länder erarbeitet werden. Das vierte Beispiel in dieser Reihe ist Kanada gewidmet. Politische, ökonomische und rechtliche Gegebenheiten in den Bereichen Presse, Rundfunk, Film und Online-Medien werden analysiert, um ein Verständnis für die Besonderheiten des kanadischen Mediensystems, seine Entwicklung und Perspektive – auch in globaler Dimension – zu gewinnen. Dabei werden die Besonderheiten in den Kontext der kanadischen Gesellschaft und ihrer kulturellen und soziopolitischen Bedingungen gestellt. Vorkenntnisse über Kanada sind also von Vorteil. Die Bereitschaft, sich Originalliteratur in englischer und/oder französischer Sprache – auch aus dem Internet – zu erschließen wird vorausgesetzt.

Literatur:

Lenz, Karl (2001): Kanada : Geographie, Geschichte, Wirtschaft, Politik. Darmstadt : Wiss. Buchgesellschaft, 2001

Wiesner, Volkert (1991): Rundfunkpolitik und kulturelle Identität in Canada : eine Analyse staatlicher Steuerungsmöglichkeiten durch Normensetzung und Regulierungs-Institutionen im dualen Rundfunksystem. Münster: Lit.

051 108 Europa in den Medien**Thomaß**

3st., Do 12-15, GA 1/153, Beginn: 27.10.05

Projektmodul / HS: PuKW

!! Anmeldung an der Bürotür der Dozentin: GA 2/138 !!

Voraussetzungen:

Bereitschaft zu eigenständiger und teamorientierter Projektarbeit, regelmäßige Teilnahme, Präsentationen im Seminar

Kommentar:

Die Frage nach einer europäischen Öffentlichkeit begleitet den Prozess der europäischen Integration seit langem. Ausführlich werden theoretische Konzepte zur europäischen Öffentlichkeit diskutiert (dazu fand am IfM im WS 2004/05 ein Seminar sowie ein Teil des Moduls „Wissenschaftssystematik“ statt). Die empirische Forschung zur Thematisierung von Europa in den Medien ist allerdings noch lückenhaft. Hier setzt das Projektmodul an. Es sollen Fragestellungen entwickelt werden, anhand derer die mediale Thematisierung von Europa analysiert werden kann. Dieses Projektmodul ist also forschungsorientiert und setzt die Bereitschaft zur Erarbeitung von methodischem Wissen voraus. Es ist auf zwei Semester angelegt. Aufgrund des Projektcharakters wird von den Teilnehmenden ein hohes Maß an Eigenständigkeit, Eigenverantwortung, Engagement und Teamorientierung erwartet. Regelmäßige Teilnahme und Mitarbeit sind also unabdingbar.

Literatur:

Hagen, Lutz (Hrsg.)(2004): Europäische Union und mediale Öffentlichkeit. Theoretische Perspektiven und empirische Befunde zur Rolle der Medien im europäischen Einigungsprozess. Köln: Halem

051 109 Selbsttechnologien / Medientechnologien**Warth**

2st., Mi 8.30 s.t.-10, GB 03/42, Beginn: 26.10.05

Projektmodul / HS: FFW

!! Anmeldung an der Bürotür der Dozentin: GB 5/149 !!

Kommentar:

Die deutsche Fernsehlandschaft weist gegenwärtig einen neuen Sendetypus auf, der sich unter dem Stichwort „Lifestyle-TV“ subsumieren lässt. Benannt ist damit ein spezifischer Bereich des seit den 90er Jahren im europäischen und amerikanischen Fernsehen aufkommenden Reality-TV, in dem Techniken der Lebensführung – insbesondere hinsichtlich der Transformation von persönlicher Erscheinung (z.B. Makeover shows) und Ambiente (z.B. Heimwerkersendungen) – in eigenen Formaten und Inszenierungsstrategien thematisiert werden. Die Programme stellen aktuelle Transkriptionen von Selbstoptimierungsdiskursen dar, die auch in anderen Medien zum Tragen kommen. Insbesondere in den Printmedien (Zeitschriften, Ratgeber-Literatur) und im Film (Makeover movies) zeichnet sich die lange Tradition medialer Inszenierungen der Arbeit am Selbst ab.

Die auf zwei Semester angelegte Veranstaltung setzt sich zum Ziel, in einem ersten Schritt, die historischen und medienspezifischen Ausformungen dieser Diskurse nachzuzeichnen. In einem zweiten Schritt soll dann der komplexe Zusammenhang von Medien- und Selbsttechnologien (Foucault) systematisch erschlossen werden. Zu fragen ist dabei, wie sich Techniken der Lebensführung in enger Verzahnung mit medialen Techniken als Wissensgebiete herausbilden, die die Einübung von Kompetenzen der Selbstführung, Selbstinszenierung und Selbstoptimierung unterstützen. In selbstständig konzipierten und durchgeführten Einzel- oder Gruppenprojekten soll diese Verschränkung von Selbsttechnologien und Medientechnologien dann in einem dritten Schritt anhand von Analysen von Beispielen aus unterschiedlichen Medien (Fernsehen, Film, Printmedien) weiter erforscht werden.

051 115 Kolloquium für Masterstudierende, MagisterkandidatInnen und DoktorandInnen**Deuber-Mankowsky**

2st., Di 18-20, GB 03/42, Beginn: 25.10.05

Examensmodul: M.A. / Kolloquium: FFW

Es wird um eine persönliche Anmeldung gebeten.

Kommentar:

Das Kolloquium ist als Forum angelegt, in dem aktuelle medienwissenschaftliche Fragen und Forschungsansätze sowohl in methodischer wie inhaltlicher Perspektive vorgestellt und diskutiert werden. Ausgangspunkt sind die geplanten und laufenden Arbeiten der TeilnehmerInnen. Integriert ist ein Workshop mit dem us-amerikanischen Medientheoretiker Samuel Weber.

051 116 Doktorandenkolloquium für Medienwissenschaftler und Mediziner mit medizinkommunikativen Dissertationsthemen**Fischer**

2st., n.V. / Kolloquium: PuKW

Kommentar:

An diesem Kolloquium können grundsätzlich all jene Magister-Absolventen des Hauptfaches Publizistik- und Kommunikationswissenschaft teilnehmen, die durch ein qualifiziertes Abschlussexamen ausgewiesen sind und gemäß der Promotionsordnung der Fakultät für Philosophie, Pädagogik und Publizistik eine Promotion zum Dr. phil. anstreben. Außerdem steht diese Veranstaltung jenen Ärzten bzw. Zahnärzten offen, die mit einer medizinpublizistischen Dissertationsthematik den Grad des Dr. med. bzw. Dr. dent. nach der Promotionsordnung der Medizinischen Fakultät der RUB erwerben möchten.

- 051 117 Kolloquium für MagisterkandidatInnen und DoktorandInnen Hediger**
 2st., n.V.
 Examenskolloquium / Kolloquium: FFW

Voraussetzungen:

TeilnehmerInnen sollten mindestens im 3. Semester des MA-Studiums bzw. vor oder in der Examensphase für Magisterstudierende stehen.

Kommentar:

Thema der Veranstaltung sind die Techniken wissenschaftlichen Arbeitens im Hinblick auf Verfassen von medienwissenschaftlichen Qualifikationsarbeiten. Behandelt werden alle Aspekte wissenschaftlichen Arbeitens, von der Entwicklung einer medienwissenschaftlichen Fragestellung über die Bereitstellung eines theoretischen und methodologischen Rahmens und die Durchführung der Forschungsphase bis zum Prozess des Schreibens. Im Rahmen des Kolloquiums stellen Studierende ihre Projekte für MA- und Magisterarbeiten vor. Ferner werden in gemeinsamen Diskussionsrunden beispielgebende wissenschaftliche Texte auf ihre arbeitstechnischen Voraussetzungen hin gelesen.

Literatur:

Wird jeweils abgegeben.

- 051 118 Kolloquium für B.A.-KandidatInnen Hohenberger**
 2st., n.V.
 Kolloquium: B.A., um Anmeldung per E-Mail wird gebeten

- 051 119 Examenskolloquium für B.A.- und MagisterkandidatInnen Schweinitz**
 1st., 14tg., Mi 10-12, GB 03/42, Beginn: 26.10.05
 Kolloquium: B.A. / Examensmodul: M.A. / Kolloquium: FFW

Kommentar:

Die Veranstaltung wendet sich an all jene Studierenden, die im Studienjahr 2005/06 ihre B.A.-, Magister- oder Masterarbeiten zu filmbezogenen Themen schreiben möchten. In der Veranstaltung werden sowohl allgemeinere Fragen besprochen, die sich bei der Abfassung einer schriftlichen Examensarbeit stellen, als auch die Konzepte der einzelnen Projekte durch die KandidatInnen vorgestellt und gemeinsam diskutiert. Die Veranstaltung enthält zu Beginn zusätzlich einen Termin zur Information über mündliche Prüfungen.

- 051 120 MagisterkandidatInnen-Kolloquium / Doktorandenkolloquium Stuke**
 2st., n.V.
 Kolloquium: PuKW

- 051 121 Kolloquium für Magisterkandidaten Thomaß**
 1st., 14tg., Do 10-12, GA 1/153, Beginn: 3.11.05
 Examensmodul: M.A. / Kolloquium: PuKW

Kommentar:

Das Kolloquium richtet sich an fortgeschrittene Studierende der PuKW und der Medienwissenschaft, die ihre Magisterarbeit bzw. M.A.-Arbeit planen oder schon dabei sind, sie zu schreiben. Die Auseinandersetzung mit den geplanten und in Arbeit befindlichen Projekten der Teilnehmenden steht im Mittelpunkt des Kolloquiums. Es bietet die Möglichkeit, Untersuchungsthemen, Konzeptionen, Strukturierung, methodische Fragen und erste Ergebnisse in kleinem Kreis zu diskutieren. Dabei sollen Schwierigkeiten erörtert und Lösungswege aufgezeigt werden. Auch werden Arbeitsmethoden, Arbeitsschwierigkeiten und ihre Behebung thematisiert. Des Weiteren können Fragen und Probleme bei der Vorbereitung auf die mündliche Prüfung erörtert werden.

MONTAG

08:00h	09:00h	10:00h	11:00h	12:00h	13:00h	14:00h	15:00h	16:00h	17:00h	18:00h	19:00h
				051 086 <i>Kruck</i> „Frage und Antwort“ – Eine Einführung in die Markt- und Medienfor- schung GA 1/153		051 105 <i>Stuke</i> Theorien und Strategien der Medien- und Kommu- nikationswissenschaft GA 1/153		051 075 <i>Kamps</i> Manuel Castells: Die Netzwerkgesellschaft 14tg. GA 1/153			
						051 095 <i>Beilenhoff</i> Aufmerksamkeit GABF 04/611		051 056 <i>Hoffmann</i> Einführung in die Mediengeschichte und Medienästhetik GB 03/42			
						051 061 <i>Dumbadze</i> Medienereignisse MSZ 02/6		051 066 <i>Hohenberger</i> Theorien der Öffentlichkeit(en) GABF 04/611			
08:00h	09:00h	10:00h	11:00h	12:00h	13:00h	14:00h	15:00h	16:00h	17:00h	18:00h	19:00h

MITTWOCH

08:00h	09:00h	10:00h	11:00h	12:00h	13:00h	14:00h	15:00h	16:00h	17:00h	18:00h	19:00h
051 072 Vonderau Ökonomie der Gefühle: Der Horrortfilm MSZ 02/6	051 109 Warth Selbsttechnologien / Medientechnologien GB 03/42	051 052 Warth u.a. Vorlesung: Wissenschaftssystematik GABF 04/611	051 119 Schweinitz Examenskolloquium für B.A.- und Magisterkandi- datinnen; 14tg. GB 03/42	051 062 Halbach Informationsarchitektur: Wie werden Informatio- nen mit Medien darge- stellt GA 1/153	051 063 Halbach Interaktion und Kommu- nikation in mediatisierten Kulturen GB 03/42	051 069 Stuke Fußball, WM-Erwartun- gen: Vermittlungsstrategi- en der Printmedien GA 1/153	051 077 Müller Frauenzeitschriften im Spiegel nationaler und in- ternationaler Forschung 14tg. GA 1/153	051 073 Vowe Fernsehsport / Sport im Fernsehen GABF 04/611			
08:00h	09:00h	10:00h	11:00h	12:00h	13:00h	14:00h	15:00h	16:00h	17:00h	18:00h	19:00h

FREITAG

08:00h	09:00h	10:00h	11:00h	12:00h	13:00h	14:00h	15:00h	16:00h	17:00h	18:00h	19:00h
08:00h	09:00h	10:00h	11:00h	12:00h	13:00h	14:00h	15:00h	16:00h	17:00h	18:00h	19:00h
		051 103 Spangenberg Programmkonzepte des Rundfunks GB 03/42	051 089 Waury Audiovisuelle Kommunikation in der Wirtschaft 14tg. MSZ 02/6	051 081 Elter Journalistische Text- produktion: Schreiben für die elektronischen Medien 14tg. GABF 04/611		051 074 A. Westermann Corporate Publishing Print-Publikationen als Mittel der PR und Unter- nehmenskommunikation 14tg. GA 1/153					

UNREGELMÄSSIGE VERANSTALTUNGEN / BLOCKSEMINARE

051 059	<i>Hohenberger</i>	<i>Ulbrich</i>	<i>Meyer</i>	<i>Anan</i>	<i>Hinderberger</i>	051 099	<i>Schweinitz</i>
Einführung in das wissenschaftliche Arbeiten 2st., n.V., Blockseminar nur Film- und Fernseh- wissenschaft	Einführung in das Medienrecht II: Presse-, Film- und Urheberrecht 2st., Blockseminar	Körper und Medialität. Die ‚sprechende‘ Hand im Film Einführung: Do 14-16: 20.10., GABF 04/611; Sa 10-18: 5.11., 19.11., GB 03/42; 3.12., GABF 04/611	Serienmanagement: Serienanalyse, US-Fernsehmarkt, Programmplanung Mo-Do, 9-17, 13.-16.02.06	Filmfestivals – Von der Idee zum Event Fr 2.12., 13-16, Sa 3.12., 11-17, Fr 13.01., 12-18, Sa 14.01., 11-17.	Griffith/Antoine/Japanisches Kino – Nationale Stile und Autoren-Profile im klassischen Stummfilm-Kino Blockseminar inkl. Exkursion zum Pordenone-Stummfilmfestival		
	N.N.	N.N.	GABF 04/611 & GB03/42	GABF 04/611	GB 03/42		
051 083	<i>Kämper</i>	<i>Köhler</i>	<i>Kohlmann</i>	<i>Kieser</i>	<i>Schöning</i>		
Lokalisierung von Entertainment Software Sa 10-18: 26.11., 3.12., 17.12.	Praxisorientierte Aspekte onlinegestützter Krisen-PR Fr 14-18 & Sa 10-18: 4./5.11., 11./12.11.	3D Computergrafik und computeranimierter Spielfilm. Übungen in der Computeranimation mit der 3D-Anwendersoftware 3ds max Fr, 14-18 & Sa 10-16: 18./19.11., 9./10.12.	Journalismus von unten - oder: das Mikrofon denen, die sonst nicht zu Wort kommen Fr 28.10.: 14-16, GABF 04/611 Mo 28.11.: 12-16, 5.12.: 10-16, GB 03/42 Fr 16.12.; 20.01., 27.01.: 12-16, GABF 04/611	Sehen mit den Ohren – Hören mit den Augen. Eine wahrnehmungs-ästhetische Entdeckungsreise mit praktischen Übungen Fr. 4.11: 15-16; Sa 5.11: 11-18; Fr 11.11: 14-18; Sa 12.11: 11-18; Fr. 18.11.: 14-18; Sa 19.11.: 11-18.			
IT-POOL (GB 03/149)	IT-POOL (GB 03/149)	IT-POOL (GB 03/149)	IT-POOL (GB 03/149)	GABF 04/611 & GB03/42	GABF 04/611		

XII. Nutzungsordnung der Mediathek des Instituts für Medienwissenschaft

Funktionen und Leistungen der Mediathek

Die Mediathek ist zuständig für Aufbau, Archivierung, Verstichwortung und Verleih der audiovisuellen Datenbestände des Instituts für Medienwissenschaft. Sie organisiert Anschaffungen und Aufzeichnungen gemäß der Erfordernisse in Forschung und Lehre und verwaltet die Datenbestände so, dass sie für Lehrende und Studierende verfügbar sind. Hierzu gehören regelmäßige Öffnungszeiten sowie die Erstellung und Aktualisierung eines Katalogs. Die Bestände stehen ausschließlich der universitären Forschung und Lehre zur Verfügung.

Nutzungsberechtigte

Angehörige der Fakultät für Philologie und Studierende der Publizistik

Die Bestände der Mediathek können von allen Studierenden und Lehrenden der Fakultät für Philologie sowie den Studierenden der Publizistik für die Arbeit im Rahmen von Forschung und Lehre sowie für die Arbeit an Seminar- und Abschlussarbeiten genutzt werden. Gleiches gilt für Lehrende anderer Fakultäten, die Veranstaltungen im Bereich der Medienwissenschaft anbieten.

Andere Universitätsangehörige

Andere Universitätsangehörige können die Bestände der Mediathek nur in Ausnahmefällen nutzen. Hierzu ist ein Antrag bei der Geschäftsführung des Instituts für Medienwissenschaft zu stellen.

Modalitäten von Sichtung / Verleih der Bestände

Bei der Erstausleihe verpflichten sich die Nutzer schriftlich, die Nutzungsordnung einzuhalten. Die Nutzer müssen dabei Adresse, Telefonnummer und Matrikelnummer (bzw. Nummer des Bibliotheksausweises) angeben; die Daten werden in der mediathekseigenen Datenbank gespeichert.

Eine Ausleihe ist nur persönlich zu den jeweils angegebenen Öffnungszeiten (s. Aushänge) möglich und darf nur zu wissenschaftlichen Zwecken erfolgen. Die Ausleihe erfolgt gegen Vorlage des Studentenausweises. Einmal jährlich ist eine aktuelle Studienbescheinigung vorzulegen.

Alle Nutzer sind verpflichtet, auf die Einhaltung von Urheberrechtsbestimmungen zu achten.

Die Materialien sollen im institutseigenen Sichtungsraum GB 04/136 gesichert werden. Bei Videokassetten muss für eine intensive Analysearbeit (Bildsuchlauf, Still etc.) zur Schonung der Bestände eine Arbeitskopie angefertigt werden.

Während der Ausleihe kann keine Recherche stattfinden. Nutzer müssen vor der Ausleihe die gewünschten Signaturen im Katalog der Mediathek ermitteln, der in der Bibliothek (GB 4) ausliegt.¹ Für ausführliche Computerrecherchen im Rahmen von Abschlussarbeiten können gesonderte Termine vereinbart werden.

Kapazitäten und Fristen

Es können maximal 3 Medien (Videokassetten / DVD) auf einmal ausgeliehen werden. Die Ausleihfrist beträgt eine Woche; sofern keine Vormerkung vorliegt, kann die Ausleihfrist telefonisch zu den Öffnungszeiten um eine weitere Woche verlängert werden. Ausnahmeregelungen können nur im Rahmen von Abschlussarbeiten und nach Vorlage einer entsprechenden Bescheinigung des Betreuers / der Betreuerin getroffen werden.

¹ Recherche ist auch im Internet möglich: www.rub.de/ifm

Bei Überschreiten der vereinbarten Leihfrist werden Säumniszuschläge berechnet. Die Gebührenschuld entsteht ohne weiteres durch Ablauf der Frist, auch wenn keine Mahnung ausgesprochen wird.

Säumnisgebühren: bis zu zwei Wochen: EUR 1,00
 jede weitere Woche EUR 2,50

Videobänder müssen bei Abgabe zurückgespult sein. Für jede nicht zurückgespulte Kassette ist ein Betrag von EUR 1,-- zu entrichten.

Auf Beschädigungen der Medien ist bei Rückgabe hinzuweisen. Bei Verlust oder vom Nutzer verschuldeter Beschädigung der entliehenen Medien sind die Wiederbeschaffungskosten zu erstatten.

XIII. Nutzungsordnung für das Medienlabor

Das Medienlabor befindet sich auf GB 04 in den Räumen 134, 139 und 301a und ist telefonisch unter der Durchwahl (32)27301 zu erreichen.

1. Voraussetzungen für die Benutzung des Medienlabors

Nutzungsberechtigt sind:

- λ Studierende der Medienwissenschaft im Haupt- oder Nebenfach;
- λ Studierende der Publizistik / Film- und Fernsehwissenschaft
- λ Lehrende anderer Institute, sofern sie im laufenden Semester eine Veranstaltung im
- λ Bereich Medienwissenschaft anbieten oder für das kommende Semester vorbereiten;
- λ die Lehrenden des Instituts.

Voraussetzung für die Benutzung der technischen Geräte ist die erfolgreiche Teilnahme an den in jedem Semester angebotenen Kursen zur „Einführung in die Videotechnik“ bzw. der Nachweis über die erfolgreiche Teilnahme an einem vergleichbaren Videokurs (Kamera-, Schnitt- und Tontechnik) oder sonstige nachweisbare Erfahrungen im Umgang mit Videotechnik (z.B. Tätigkeit/Praktikum in Video- oder TV-Produktion).

2. Benutzung des Medienlabors und Ausleihe der Geräte

Die Benutzung der Geräte und der Schnittplätze muss studienbezogen sein und im Zusammenhang mit Seminaren bzw. einer Seminar- oder Magisterarbeit stehen. Eine entsprechende, von der jeweiligen Lehrkraft unterschriebene Bescheinigung ist vorzulegen. (Formulare sind im Medienlabor erhältlich.)

Terminabsprachen für die Ausleihe der Geräte, die Benutzung der Schnitt- und Sichtungsräume müssen 1-2 Wochen im Voraus erfolgen. Zuständig sind Herr Hawel (Raum 04/352, Tel. 32-23332) oder die studentischen Hilfskräfte (Raum 04/134, Tel. 32-27301). Es kann immer nur ein Termin gebucht werden.

Die Benutzung der Schnitträume ist täglich von 9-13 Uhr und 13-17 Uhr möglich. Termine werden für maximal 4 Stunden vergeben. Festgelegte Termine sind verbindlich und müssen mit Rücksicht auf andere Benutzer eingehalten werden. Andernfalls verfällt der Anspruch auf Benutzung.

Es besteht die Möglichkeit, Videobänder, die in Zusammenhang mit Seminaren bzw. einer Seminar- oder Magisterarbeit stehen, im Raum GB 04/136 zu sichten.

Geräteausleihe und -rückgabe: täglich 14.15 - 15.45 Uhr in Raum 04/134. Bei der Rückgabe muss eine Rückmeldung über den Zustand des Gerätes gegeben werden. Bei Beschädigung oder Verlust von Geräten und/oder Zubehör besteht persönliche Haftung.

Kopien von Videobändern werden nur nach Vorlage einer Bescheinigung durch eine Lehrkraft angefertigt. Sie werden nur auf Markenbänder überspielt, die von den Studierenden mitzubringen sind.

