

Ruhr-Universität Bochum

Institut für

Medienwissenschaft

Kommentiertes Vorlesungsverzeichnis
Wintersemester 2014/15

RUHR-UNIVERSITÄT BOCHUM
Institut für Medienwissenschaft
Universitätsstrasse 150
Gebäude GB 5 / 145
44780 Bochum

Tel.: 0234 / 32-25057
Fax: 0234 / 32-14268

[http:// www.ruhr-uni-bochum.de/ifm/](http://www.ruhr-uni-bochum.de/ifm/)

Inhaltsverzeichnis

Wer, was, wo und wann

I.	Zur Organisation des Vorlesungsverzeichnisses	3
II.	Termine	4
III.	Raum- und Telefonübersicht / Sprechstunden.....	5
IV.	Räume.....	7

Studienorganisation Medienwissenschaft

V.	Struktur des B.A.-Studiums Medienwissenschaft	8
	Struktur des M.A.-Studiums Medienwissenschaft.....	10
	Verlauf der M.A.-Phase nach Modulen (1-Fach-Studium)	11
	Verlauf der M.A.-Phase nach Modulen (2-Fach-Studium)	12
	Zulassungsbedingungen, Leitfaden zur Anmeldung der B.A./M.A.- Prüfung..	13

Studienorganisation im MA-Studiengang Film und audiovisuelle Medien

VI.	Struktur und Verlauf.....	14
VII.a)	Das Mentoringprogramm	17
VII.b)	Erasmus Programm	18
VII.c)	Medienjob-Infotag	20
VII.d)	Tutorien	21
VII.e)	Lehr- und Lernredaktion.....	22

Lehrangebot

VIII.	Medienwissenschaft B.A.	23
	Medienwissenschaft M.A.	33
	Module und Veranstaltungen Internationaler Master „Film und Audiovisuelle Medien“	36
IX.	Kommentare zu allen Veranstaltungen (geordnet nach Veranstaltungsnummern)....	38
X.	Lehrangebot – Tagesübersichten.....	62

Nutzungsordnungen

XI.	Mediathek des Instituts für Medienwissenschaft.....	68
XII.	Medienlabor.....	70

I. Zur Organisation des Vorlesungsverzeichnisses

Das Vorlesungsverzeichnis informiert Sie über das Lehrangebot des Instituts für Medienwissenschaft (IfM). Es enthält eine **Übersicht des Lehrangebots**, eine ausführliche Vorstellung der Einzelveranstaltungen im Teil **Kommentare** und eine **Tagesübersicht** des Lehrangebots.

- Unter VIII finden Sie die Veranstaltungen entsprechend des B.A. / M.A.–Studiengangs **Medienwissenschaft** (MW) nach **Modulen** geordnet.
- Unter IX finden Sie die **Kommentare** zu den Veranstaltungen, sortiert nach **Veranstaltungsnummern**.

II. Termine

Für alle Studierenden:

Semesterbeginn: 06.10.2014
Semesterende: 31.03.2015

Weihnachtsferien: 20.12.2014 – 06.01.2015

Vorlesungsbeginn: 13.10.2014
Vorlesungsende: 06.02.2015

Begrüßungsveranstaltung für die Erstsemester: Mittwoch, 08.10.2014, 12-14, HGB 20

Beginn der Lehrveranstaltungen, wenn nicht anders angegeben: 13.10.2014
Die Termine entnehmen Sie bitte : VIII. Lehrangebot – Medienwissenschaft

Anmeldung zu den Lehrveranstaltungen: ab 01.08.2014 über VSPL

!!Ausnahme!! Propädeutische Module „Medien 1“ / „Theorien und Methoden 1“:
im Geschäftszimmer GB 5/145 ab August 2014

!!ACHTUNG!!

Zu den Teilveranstaltungen für Praxismodule gilt folgendes:

Wenn Sie einen Platz erhalten und dennoch nicht teilnehmen, werden Sie im kommenden Semester von der Vergabe ausgeschlossen.

Sollten Praxisveranstaltungen (Blockseminare) aus dringenden Gründen ausfallen, so finden die Ersatzveranstaltungen in den ersten Wochen der Semesterferien statt.

Leistungsnachweise, welche Bachelor-Studierende vor dem 01.04.2012 in Masterveranstaltungen erworben haben, werden anerkannt.

Ab dem Sommersemester 2012 gilt jedoch die Regelung nur eines Übergangsemesters.

III. Raum- und Telefonübersicht / Sprechstunden

Institutsmitglieder	Sprechstunden*	Raum	Telefon
Professoren	* s. Anmelde­liste	– Bürotür	
Balke, Prof. Dr. Friedrich	Mo 16-17	GB 3/55	32-27415
Deuber-Mankowsky, Prof. Dr. Astrid	Di 16-18	GB 5/142	32-25071
Fahle, Prof. Dr. Oliver	Di 16-17.30	GB 5/147	32-25070
Rieger, Prof. Dr. Stefan	Mi 12-13	GA 2/142	32-24764
Spangenberg, Prof. Dr. Peter M.	Mi 9-11	GB 5/150	32-27632
Thomaß, Prof. Dr. Barbara	Di 11-13	GA 2/138	32-24761
Tuschling, Dr. Anna, Juniorprofessorin	Mi 12-13	FNO 01/138	32-27964
Warth, Prof. Dr. Eva	Di 12-14, später im Semester 14-16	GB 5/149	32-25073
Wissenschaftliche Mitarbeiter/Assistenten			
Engelmeier, Hanna, M.A.	nach Vereinbarung	GB 3/57	32-25353
Dupuis, Dr. Indira	Mo 16-18	GA 2/141	32-27582
Gaderer, Dr. Rupert	Di 12-13	GB 3/57	32-25353
Hoffmann, Dr. Hilde Studienberatung	beurlaubt	GB 5/146	32-27812
Hohenberger, Dr. Eva	Mi ab 16.30	GB 7/34	32-27698
Michaelsen, Anja, M.A.	n. V. per Mail	GB 5/155	32-26729
Schröder, Angela, M.A., Studienberatung	Di 16-17	GB 5/146	32-27812
Stewen, Dr. Christian, Studienberatung	Mo 16-18	GB 5/146	32-27812
Westermann, Dr. Bianca	Di 10-11	GB 3/34	32-25068
Sekretariate			
Geschäftszimmer: Heyden, Susanne von der Stud. Hilfskraft: Peter Vignold	s. Aushang an der Tür GB 5/145 u. Informa- tion auf der Homepage	GB 5/145	32-25057
Körper, Dagny: Sekretariate: Prof. Drs. Balke, Thomaß , Rieger,	Mo-Do: 14-15.30 u. n. V. Mo-Do 10-11.30 u. nach Vereinbarung	GA 2/140 GB 3/54	32-28742 32-27414
Heyden, Susanne von der: Sekretariat: Prof. Dr. Deuber- Mankowsky,	Di-Do: 14.00 – 15.00 u. nach Vereinbarung	GB 5/144	32-26784
Nabile, Heike: Sekretariate: Prof. Drs. Spangenberg, Warth, Fahle	Mo-Do 10-12	GB 5/148	32-28072

Sonstige			
Hawel, Herbert (Medienlabor / Technik) Schimkat, Michael		GB 04/352 GB 04/137	32-23332 32-25278
Mediathek / Videoausleihe Heinke, Christian	s. Homepage IfM	GB 03 / 33	32-25050
Bibliothekszimmer	s. Homepage IfM	GB 5 / 158	32-25183

IV. Räume

Die Räume des Instituts für Medienwissenschaft sind auf die Gebäude GA und GB verteilt.

Geschäftszimmer:

für Anfragen aller Studierenden: GB 5/145

Öffnungszeiten: siehe Aushang & Homepage

Schwarzes Brett:

vor dem Geschäftszimmer GB 5/145 (allgemeine Aushänge, Termine);

weitere Schwarze Bretter vor den Räumen der Professoren und der Fachschaft

Bibliotheken:

GB: Etagen 2-8, Eingänge auf der Etage 4 und 6 Nord

(Bibliothek Medienwissenschaft auf Etage 5)

GA: Etage 2, Eingang auf der Etage 1 Nord

(Bücher aus dem Bestand der Publizistik und Kommunikationswissenschaft)

Mediathek:

GB 03/33-35: Film- und Fernsehaufzeichnungen

Öffnungszeiten: s. homepage: <http://www.ruhr-uni-bochum.de/ifm>

Fachschaftsverbund Medienwissenschaft:

GA 2/39, Tel. 32-24719

Email: fr-medien@rub.de; WWW: <http://www.ruhr-uni-bochum.de/fr-medien/>

Veranstaltungsräume:

Hörsäle: HGB 10 / 20 / 30, HGC 10 / 40

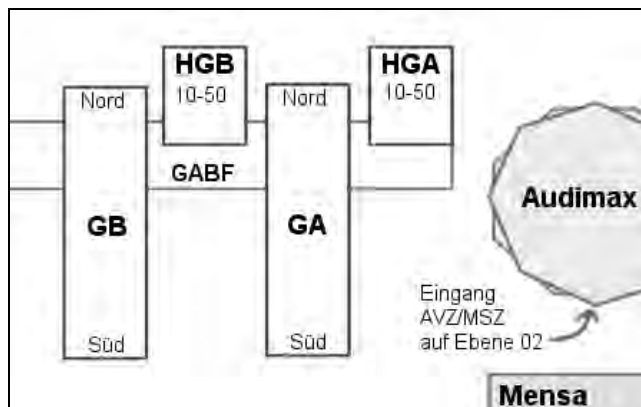
Seminarräume: GA 1/153 (Süd), GA 1/138

GABF 04/611,

GB 03/42

GB 03/139 (IT-Pool)

MSZ 02/6



V. Studienorganisation im B.A./M.A.-Studiengang Medienwissenschaft

Die Studienordnung für den gestuften B.A./M.A.-Studiengang finden Sie auf unserer Homepage. Wir bitten alle Studierenden, sich hiermit vertraut zu machen und ggf. die weiteren Informationsmöglichkeiten im Geschäftszimmer, im Internet sowie in der Studienberatung zu nutzen.

Struktur des B.A.-Studiums

Der B.A./M.A.-Studiengang ermöglicht einen ersten Abschluss (B.A. = Bachelor) nach drei Studienjahren (= sechs Semestern), der dann nach weiteren zwei Studienjahren (= vier Semestern) durch einen zweiten Abschluss (M.A. = Master) ergänzt werden kann.

Die gestufte B.A.-Phase umfasst zwei gleichwertige Hauptfächer und den Besuch von Veranstaltungen des Optionalbereichs. Im Optionalbereich sollen – unabhängig von den gewählten Fächern – Zusatzqualifikationen erworben werden, die in die Bereiche Fremdsprachen, Informationstechnologien, Präsentation/Kommunikation, interdisziplinäre Fragestellungen und ein Praktikum unterteilt sind. Die M.A.-Phase kann als 1-Fach-Modell (nur Medienwissenschaft) oder als 2-Fach-Modell (Medienwissenschaft und ein zweites M.A.-Fach) studiert werden.

Das Studium setzt sich aus einer Reihe von Modulen zusammen; Module bestehen aus mehreren (i.d.R. zwei) Einzelveranstaltungen, die sich aufeinander beziehen. Für ein Modul erhalten Sie eine festgelegte Zahl an Kreditpunkten und ggf. eine Note. Kreditpunkte dienen dazu, den Umfang (nicht die Qualität) Ihrer Studienleistungen zu bescheinigen, und sollen eine Vergleichbarkeit mit anderen (europäischen) Universitäten ermöglichen.

Verlauf Ihres B.A.-Studiums

Innerhalb der drei vorgesehenen Studienjahre bis zum B.A.-Abschluss müssen Sie im Studienfach MW die folgenden Modultypen besuchen:

1. **Propädeutische** (= einführende) **Module** besuchen Sie im ersten Studienjahr. Sie vermitteln die methodischen, historischen und theoretischen Grundlagen des Faches. Die *Propädeutischen Module Medien 1 + 2* bestehen aus zwei aufeinander folgenden Einführungsveranstaltungen „Mediengeschichte und Medienästhetik“ sowie „Mediensysteme und Medieninstitutionen“. Die *Propädeutischen Module Theorien und Methoden 1 + 2* bestehen aus den beiden Einführungsveranstaltungen „Analysemethoden“ und „Medientheorie und Kommunikationstheorie“.
2. **Gegenstandsmodule** sollen eine vertiefende Auseinandersetzung mit zentralen Gegenständen unseres Faches gewährleisten. Es gibt vier unterschiedliche *Gegenstandsmodule*: Film/Kino, Rundfunk, Printmedien und Digitale Medien. Im Verlauf Ihres Studiums müssen Sie drei verschiedene von vier *Gegenstandsmodulen* besucht haben.
3. **Systematische Module** beschäftigen sich mit theoretischen oder historischen Fragestellungen, die quer zu einzelnen Medien verlaufen oder interdisziplinäre Fragestellungen aufgreifen. Es gibt *Systematische Module* zu den Themen Gender, Mediensysteme, Mediengeschichte, Theorie und Methoden, Ästhetik und Technik. Sie müssen mindestens drei verschiedene *Systematische Module* besuchen.
4. Das **Praxismodul** kombiniert eine wissenschaftliche Fragestellung mit praktischen Anwendungen und vermittelt einen exemplarischen Einblick in relevante Praxisbereiche.

Modellhafter Verlauf des B.A.-Studiums

3.	Gegenstandsmodul¹ 4 SWS Unbenotete Leistung 5 CP	Systematisches Modul² 4 SWS Unbenotete Leistung 5 CP	BA-Arbeit (6 Wochen, 30 S.) 8 CP	Fachprüfung (mündlich, 30 Min.) 6 CP	
			Systematisches Modul² 4 SWS Unbenotete Leist. 5 CP;		
2.	Gegenstandsmodul¹ 4 SWS Benotete Leist. 8 CP	Gegenstandsmodul¹ 4 SWS Unbenot. Leist. 5 CP	Systematisches Modul² 4 SWS Benotete Leist. 8 CP	Praxismodul 4 SWS Unbenot. Leist. 5 CP	
	Vertiefungsphase: Zwei verschiedene Modultypen müssen mit einer benoteten Modulbescheinigung abgeschlossen werden.				
1.	Propädeutisches Modul "Medien 2" Mediensysteme und Medieninstitutionen 4 SWS Unbenotet 5 CP, Benotet 7 CP		Propäd. Modul "Theorien und Methoden 2" Medientheorie und Kommunikationstheorie 4 SWS Unbenotet 5 CP, Benotet 7 CP		
	Propädeutisches Modul "Medien 1" Mediengeschichte und Medienästhetik 4 SWS Unbenotet 5 CP, Benotet 7 CP		Propäd. Modul "Theorien und Methoden 1" Analysemethoden 4 SWS Unbenotet 5 CP, Benotet 7 CP		
Studienjahr	Propädeutische Phase: Zwei der vier Module müssen mit einer benoteten Modulbescheinigung abgeschlossen werden. (SWS = Semesterwochenstunden; CP = Credit Points / Kreditpunkte)				

- 1) Die Gegenstandsmodule müssen 3 der folgenden 4 Themenschwerpunkte abdecken: Printmedien (Buch/ Presse); Rundfunk (Radio/Fernsehen); Film/Kino; Digitale Medien
- 2) Die Systematischen Module müssen 3 der folgenden 5 Themenschwerpunkte abdecken: Theorien und Methoden; Ästhetik und Technik; Gender: Repräsentation/Rezeption; Mediengeschichte; Mediensysteme

Bei den *Propädeutischen Modulen* ist genau festgelegt, welche Veranstaltungen Sie besuchen müssen; bei den *Gegenstandsmodulen* und den *Systematischen Modulen* können Sie aus dem Lehrangebot wählen, welche Veranstaltungen eines Modultyps Sie zu einem Modul kombinieren.

Zum Beispiel: Wenn Sie sich zu Beginn Ihres dritten Semesters für eine Veranstaltung aus dem Bereich *Gegenstandsmodul Film/Kino* interessieren, müssen Sie im gleichen oder einem der folgenden Semester eine weitere Veranstaltung aus dem gleichen Bereich besuchen, um das Modul zu vervollständigen. Wir empfehlen, die beiden Veranstaltungen über zwei Semester zu verteilen.

Zwei der vier *Propädeutischen Module* sowie ein *Gegenstandsmodul* und ein *Systematisches Modul* müssen mit einem benoteten Leistungsnachweis abgeschlossen werden. Dazu müssen Sie in einer der Teilveranstaltungen einen nichtbenoteten Schein, in der anderen einen benoteten Schein erwerben. Der benotete Schein entspricht dann auch der Gesamtnote des Moduls. Wenn Sie Fragen zur Zusammenstellung von Modulen haben, erkundigen Sie sich bitte bei der Dozentin / dem Dozenten der jeweiligen Veranstaltung oder im Geschäftszimmer.

Zwei von Ihnen gewählte Modulnoten gehen zu je 25% in die Fachnote ein; die mündliche Fachprüfung zu 50%. Die Gesamtnote ergibt sich aus zwei Fachnoten (je 35%), der B.A.-Arbeit (15%) und der Note im Optionalbereich (15%).

Struktur des M.A.-Studiums

Die Master-Phase zielt auf eine forschungsorientierte Ausbildung mit Orientierung an innovativen Fragestellungen. Der Schwerpunkt liegt in der Fähigkeit zu eigenständigem wissenschaftlichen Arbeiten unter Kenntnis und kritischer Perspektivierung der relevanten medienwissenschaftlichen Ansätze. Dies impliziert eine wissenschaftliche Vertiefung der in der B.A.-Phase erworbenen historischen, theoretischen und analytischen Kompetenzen sowie deren praxisorientierte Umsetzung in der Erschließung und Präsentation medienrelevanter Komplexe. Der Fokus in Forschung und Lehre im Masterstudium liegt auf Mediengeschichte & Medienästhetik, Medienpragmatik und Medien & Gender. Der M.A.-Medienwissenschaft kann in einem 1-Fach-Modell (nur Medienwissenschaft) oder in einem 2-Fach-Modell (mit einem gleichwertigen zweiten Fach) erworben werden.

Verlauf Ihres M.A.-Studiums

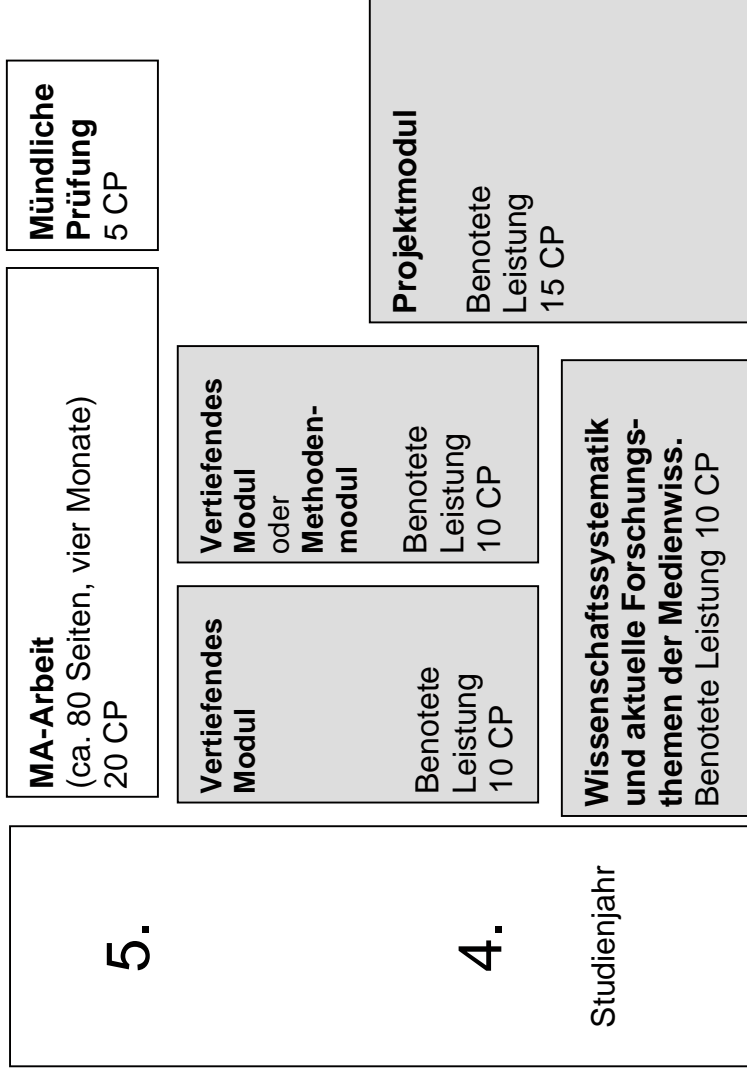
Innerhalb der zwei vorgesehenen Studienjahre müssen Sie die folgenden Modultypen besuchen:

1. Das Modul *Wissenschaftssystematik und aktuelle Forschungsthemen der Medienwissenschaft* ist ein Pflichtmodul, das zu Beginn der Master-Phase besucht werden sollte. Das Modul stellt aktuelle Forschungsthemen der Medienwissenschaft vor, die auf ihre unterschiedlichen wissenschaftshistorischen und theoretischen Voraussetzungen, auf ihre Stellung innerhalb des Fachs und ihr spezifisches Innovationspotenzial hin diskutiert werden. Zugleich wird dabei das spezifische Profil der Bochumer Medienwissenschaft im Vergleich zu anderen Perspektiven verdeutlicht.
2. *Vertiefende Module* greifen Schwerpunktthemen der B.A.-Phase auf und vertiefen diese, indem sie (a) unterschiedliche Perspektiven auf das Thema kritisch reflektieren und (b) exemplarische Aspekte in ihrer vollen Komplexität erschließen. *Vertiefende Module* setzen sich i.d.R. aus zwei frei wählbaren Teilveranstaltungen zusammen.
3. *Methodenmodule* zielen auf eine methodologisch reflektierte analytische Aufarbeitung eines historisch und systematisch eingegrenzten Gegenstandsbereichs. Die Vermittlung methodischer Zugänge wird dabei durch eine weitgehend selbständige und ergebnisorientierte Forschungstätigkeit ergänzt. Im Mittelpunkt steht der Forschungsprozess von der Konzeption über die Recherche bis zur methodisch reflektierten Analyse. *Methodenmodule* bestehen aus mehreren zusammengehörigen (also nicht frei kombinierbaren) Teilelementen, die sich in der Regel über zwei Semester erstrecken.
4. *Projektmodule* überführen die Themen und Arbeitsweisen der *Vertiefungsmodule* in praktische wissenschaftliche Arbeitsformen; konkrete Verläufe historischen und theoretischen Forschens werden nachgebildet und kritisch reflektiert. Selbstgewählte Fragestellungen werden in Gruppenarbeit ergebnisorientiert aufgearbeitet und in eine medial gestützte Präsentationsform überführt (CD-ROM, Ausstellung, Publikation, Internetauftritt etc.). *Projektmodule* bestehen aus mehreren zusammengehörigen (also nicht frei kombinierbaren) Teilelementen, die sich in der Regel über zwei Semester erstrecken.
5. Das *Examensmodul* dient der Vorbereitung und Begleitung der eigenen Abschlussarbeit und zugleich der kritischen Begleitung anderer, auch 'fremder' Projekte. Im Mittelpunkt stehen Fragen der wissenschaftlichen Forschungstätigkeit, der Thesenpräsentation, der Verschriftlichung sowie die Anleitung einer kritischen Diskussion laufender Arbeiten. Vermittelt wird auch die kurzfristige Einarbeitung und Auseinandersetzung mit wenig vertrauten Themen. Das Examensmodul ist nur für Studierende im 1-Fach-Studium Pflicht.

Medienwissenschaft Verlauf der M.A.-Phase nach Modulen (1-Fach-Studium)

5.	MA-Arbeit (ca. 80 Seiten, vier Monate) 20 CP	Mündliche Prüfung 10 CP	Examensmodul Unbenotet 5 CP	Vertiefendes Modul Benotete Leistung 10 CP
	Vertiefendes Modul Benotete Leistung 10 CP	Ergänzungsbereich (z.B. Veranstaltungen anderer Fachbereiche / Universitäten / Optionalbereich) oder Vertief. Modul 10 CP		
4. Studien- jahr	Vertiefendes Modul Benotete Leistung 10 CP	Vertiefendes Modul Benotete Leistung 10 CP	Methodenmodul Benotete Leistung 10 CP	Projektmodul Benotete Leistung 15 CP
	Wissenschaftssystematik und aktuelle Forschungsthemen der Medienwiss. Benotete Leistung 10 CP			

Medienwissenschaft Verlauf der M.A.-Phase nach Modulen (2-Fach-Studium)



Vertiefende Module werden zu folgenden Schwerpunktbereichen angeboten:
 Mediengeschichte und Medienästhetik,
 Medienpragmatik, Gender & Medien,

Zulassung zur mdl. Prüfung / Prüfungsrelevante Module

B.A.	M.A.
Prüfungsrelevante Module	Prüfungsrelevante Module
Propäd. Modul, Gegenstandsm., Systematisches Modul	Vertiefendes Modul, Methodenm., Projektmodul; 1-Fach: 2; 2-Fach: 1 prüfungsrel. Modul
CP bei Zulassung (mind.)	CP bei Zulassung (mind.)
44 CP, 1 abgeschl. prüfungsrel. Modul (20 CP Optionalbereich)	1-Fach: 65 CP, 1 abgeschl. prüfungsrel. Modul 2-Fach: 35 CP, 1 abgeschl. prüfungsrel. Modul
Hinweis	Hinweis
Prüfungsrelevant sind 2 unterschiedliche Modultypen.	1-Fach: Prüfungsrelevant sind 2 unterschiedliche Modultypen.

Leitfaden zur Anmeldung der B.A./M.A.-Prüfung:

1. Fassen Sie, so früh wie möglich, ihre Einzelveranstaltungen zu Modulen zusammen. (in VSPL).
2. Die **Formblätter zur Prüfungsanmeldung** finden Sie im Internet über das Prüfungsamt der Fakultät für Philologie (www.dekphil.ruhr-uni-bochum.de). Die ausgefüllten Formblätter sind im Geschäftszimmer abzugeben und werden auch dort wieder für Sie hinterlegt.
3. Sprechen Sie frühzeitig mit der Prüferin oder dem Prüfer sowohl Termin als auch Thema ihrer mündlichen bzw. schriftlichen Prüfung ab. Für die Anmeldung Ihrer Prüfung im Prüfungsamt (GB5/53) benötigen Sie die **Unterschrift der Prüferin/des Prüfers** auf dem jeweiligen Formblatt. Eine Liste der DozentInnen mit Prüfungsberechtigung finden Sie im Internet auf der Seite des Instituts für Medienwissenschaft unter der Registerkarte B.A.-Prüfung bzw. M.A. Prüfung / „Prüfer/Innen und Inhalte“ oder am Schwarzen Brett gegenüber GB 5/146.
4. Für die Anmeldung zur mündlichen Prüfung vergibt das Prüfungsamt **festgelegte Termine**. Diese finden Sie ebenfalls über die Internetseite des Prüfungsamts für Philologie unter: Termine oder am Schwarzen Brett.
5. Nach Abschluss ihrer BA-Prüfungen drucken Sie das **Transcript of Records** (aus VSPL). Dieses umfasst alle Kurse, die Sie im Laufe ihres Studiums belegt haben. Das Transcript of Records wird im Geschäftszimmer abgeglichen und nach Unterschrift für Sie wieder dort hinterlegt.

VI. Studienorganisation im MA-Studiengang Film und audiovisuelle Medien

Eine Darstellung des spezifischen Profils des Studiengangs finden Sie auf unserer Homepage. Wir bitten alle Studierenden, sich hiermit vertraut zu machen und ggf. die weiteren Informationsmöglichkeiten im Geschäftszimmer, im Internet sowie in der Studienberatung zu nutzen.

Struktur und Verlauf

Der Studiengang „Film und audiovisuelle Medien“ bietet ein viersemestriges, vertiefendes fachwissenschaftliches Studium an der Ruhr-Universität und zwei weiteren Partneruniversitäten. Der angestrebte Abschluss ist ein joint degree. Das Studium beginnt und endet an der Heimatuniversität (1. und 4. Semester), das zweite und dritte Semester verbringen die Studierenden an zwei Universitäten im Ausland.

Das Studium unterscheidet zwischen einem Master 1 und Master 2, welche die jeweiligen Phasen des Master (Erstes Jahr und Zweites Jahr) bezeichnen. Insgesamt werden 120 ECTS-Punkte erworben, die sich auf die beiden Jahre verteilen. In den ersten beiden Semester werden je fünf, im dritten und vierten Semester je drei Module belegt. Alle Module werden benotet abgeschlossen.

Im ersten Jahr werden 60 ECTS-Punkte erworben:

50 ECTS durch die Belegung von fünf Spezialisierungsmodulen pro Semester. Folgende fünf Module (5 ECTS pro Modul) werden in den beiden ersten Semestern von allen beteiligten Universitäten angeboten:

1. Geschichte, Theorie und Ästhetik der Kunst und des Films
2. Kulturelles Erbe und Geschichte des Kinos
3. Soziologie, Ökonomie und Technologie des Films und der audiovisuellen Medien
4. Visuelle Kultur und Anthropologie des Bildes
5. Aktuelle Praktiken des Bildes

Weitere 10 ECTS werden für den Besuch eines Forschungskolloquiums sowie für die Behandlung einer vertiefenden Problemstellung in Form einer schriftlichen Arbeit berechnet. Diese größere Hausarbeit schließt den Master 1 am Ende des ersten Jahres ab. Diese Hausarbeit kann bereits als Vorbereitung der Masterarbeit verstanden werden: Sie wird in der Regel von dem Betreuer oder der Betreuerin der Master-Arbeit bewertet.

Im ersten Semester an der Ruhr-Universität müssen in drei Modulen Leistungsnachweise durch Hausarbeiten im Umfang von ca. 15 Seiten erbracht werden. Die zwei weiteren Module werden durch mündliche Prüfungen von einer Dauer von ca. 30 min absolviert.

Im zweiten Jahr werden 60 ECTS-Punkte erworben: 30 ECTS-Punkte durch Belegung von drei Spezialisierungsmodulen pro Semester. Folgende Module (5 ECTS) werden im dritten und vierten Semester belegt und von allen beteiligten Universitäten angeboten:

1. Theorie der visuellen und akustischen Formen
2. Geschichte der visuellen und akustischen Formen
3. Praxis der neuen Medien und die Kultur des Bildes

Im vierten Semester an der Ruhr-Universität Bochum müssen in zwei Modulen Leistungsnachweise durch Hausarbeiten im Umfang von ca. 15 Seiten erbracht werden. Die zwei weiteren Module werden durch mündliche Prüfungen von einer Dauer von ca. 30 min absolviert.

Die Prüfungsformen werden durch die Lehrenden an den verschiedenen Instituten je nach Gestaltung des Kurses und zu Beginn des Semesters bekannt gegeben. Wir bitten darum, mit dem Leiter des Studiengangs Prof. Dr. Oliver Fahle Rücksprache zu halten. Durch die

Prüfungsordnung ist eine Vielzahl von möglichen Prüfungsformen bestimmt, um eine Varianz zu gewährleisten, die den jeweiligen an ihren Wissensgebieten orientierten Veranstaltungsformen angemessen ist. Zu ihnen zählen z.B. Klausur, Hausarbeit, Projektarbeit, mündliche Prüfung.

30 ECTS-Punkte werden für die Masterprüfung, bestehend aus Masterarbeit und mündlichen Prüfungen, vergeben.

Die Masterarbeit fließt zu 40% in die Abschlussnote ein, die übrigen 60% der Abschlussnote bildet die Fachnote. Die Noten der beiden mündlichen Prüfungen sowie zwei Modulnoten, die gewählt werden dürfen, fließen zu je 25% in die Fachnote ein.

Genereller Studienverlauf

1. Semester	Heimatuniversität (z. B. Bochum) 5 Module, 30 ECTS
2. Semester	Gastuniversität 1 z. B. Paris 3, Paris 10, Liège, Udine, Mailand (...) 5 Module, 30 ECTS
3. Semester	Gastuniversität 2 z. B. Paris 3, Paris 10, Liège, Udine, Mailand (...) 3 Module, Masterarbeit (insg. 30 ECTS)
4. Semester	Heimatuniversität 3 Module, Masterarbeit (insg. 30 ECTS)

Idealtypischer Studienverlauf in Modulen

1 · S t u d i e n j a h r	Geschichte, Theorie und Ästhetik der Kunst und des Films	Kulturelles Erbe, Archiv und Geschichte des Kinos	Soziologie, Ökonomie und Technologie des Films und der audiovisuellen Medien	Visuelle Kultur und Anthropologie des Bildes	Aktuelle Praktiken des Bildes	vertiefende Hausarbeit („Master 1“) sowie Besuch eines Forschungsolloquiums 10 ECTS
	Geschichte, Theorie und Ästhetik der Kunst und des Films	Kulturelles Erbe, Archiv und Geschichte des Kinos	Soziologie, Ökonomie und Technologie des Films und der audiovisuellen Medien	Visuelle Kultur und Anthropologie des Bildes	Aktuelle Praktiken des Bildes	
2 · S t u d i e n j a h r	Theorie der visuellen und akustischen Formen	Geschichte der visuellen und akustischen Formen	Praxis der neuen Medien und die Kultur des Bildes	Masterarbeit und mündliche Prüfung 30 ECTS		
	Theorie der visuellen und akustischen Formen	Geschichte der visuellen und akustischen Formen	Praxis der neuen Medien und die Kultur des Bildes			
Legende :	Heimat-Uni	Ausland 1	Ausland 2			

VII.a) Das Mentoringprogramm

Das Mentorenprogramm des Instituts für Medienwissenschaft richtet sich an alle Studierenden (Bachelor of Arts und Master of Arts), die kurz vor ihren Prüfungen stehen und die Möglichkeit wahrnehmen möchten, individuell betreut und beraten zu werden. Wenn z.B. Unterstützungsbedarf bei der Herangehensweise an die Abschlussarbeit oder der Vorbereitung der mündlichen Prüfung besteht, kann die Mentorin, **Véronique Sina**, entweder per E-Mail (veronique.sina@rub.de) oder in der Sprechstundenzeit kontaktiert werden. In persönlichen Gesprächen können individuelle Probleme diskutiert und Lösungsstrategien erörtert werden. Hier kann es beispielsweise auch um die Themen- und Prüferwahl gehen, oder um die formalen und inhaltlichen Anforderungen der einzelnen Prüfungsteile. Darüber hinaus können mündliche Prüfungen simuliert werden, was zu mehr Selbstbewusstsein und realistischerem Einschätzungsvermögen (in) der mündlichen Abschlussprüfung verhelfen kann.

Informationsveranstaltung

Im Rahmen des Mentorenprogramms wird auch in diesem Semester wieder eine Informationsveranstaltung rund um das Thema Abschlussprüfungen stattfinden. Hier werden u.a. Fragen zur Prüfungsanmeldung, zur Themen- bzw. Prüferwahl und zu den formalen und inhaltlichen Anforderungen der einzelnen Prüfungsteile beantwortet. Für die Teilnahme an der Informationsveranstaltung ist eine formlose Anmeldung per Mail (veronique.sina@rub.de) möglich, aber nicht zwingend erforderlich. Der Termin der Veranstaltung wird rechtzeitig auf der Webseite des Instituts bzw. des Mentorenprogramms bekannt gegeben.

Das Programm hat in den letzten Semestern vielen Examenskandidat_innen geholfen, ihre Prüfungen erfolgreich zu meistern. Alle Studierende am IfM sind herzlich dazu eingeladen, das Angebot des Mentorenprogramms wahrzunehmen!

Für Studierende von anderen Universitäten

Damit sich Studierenden, die ihr bisheriges Studium nicht in Bochum absolviert haben, möglichst schnell an der Ruhr-Universität einleben und gut zurechtfinden, bietet das Mentorenprogramm eine individuelle Unterstützung und persönliche Betreuung z.B. in Form von Orientierungshilfen über die Struktur, die Lehrenden und die Möglichkeiten des Bochumer B.A.- und M.A.-Studiums an.
Für (zukünftige) Promovierende

Auch Fragen rund um die Promotion (Voraussetzung, Formalia etc.) können im Rahmen des Mentorenprogramms besprochen werden. In persönlichen Gesprächen berät und unterstützt die Mentorin Studierende, die sich (nach Abschluss ihres Studiums) für die Möglichkeit einer Promotion am IfM interessieren.

Aktuelle Sprechzeiten und Termine des Mentorenprogramms finden Sie auf der Website des Instituts für Medienwissenschaft unter:

<http://www.ruhr-uni-bochum.de/ifm/>

<http://www.ruhr-uni-bochum.de/ifm/studium/mentoring.html>

Kontakt Mentorenprogramm:

Véronique Sina, M.A.
wissenschaftliche Mentorin
Institut für Medienwissenschaft
Ruhr-Universität Bochum
GA 1/36
Universitätsstraße 150
44780 Bochum
Tel.: 0234/32-24545
E-Mail: veronique.sina@rub.de

VII b) Ihre Chance für ein Auslandsstudium – das ERASMUS+Programm

Das ERASMUS+Programm bietet Ihnen die Möglichkeit, bis zu 12 Monate pro Studienzyklus gefördert zu werden. Sie bereichern damit Ihre wissenschaftliche Ausbildung und zugleich ist Ihre Vertrautheit mit einer weiteren europäischen Sprache und Kultur in einem immer stärker vernetzten Europa ein nicht zu unterschätzender Pluspunkt für den Start in Ihre berufliche Laufbahn. Es ist eine besondere Chance, durch den intensiven Kontakt mit anderen Studierenden – sowohl des Gastlandes wie auch aus anderen ‚Erasmus-Ländern‘ – und die Auseinandersetzung mit einer andersartigen Lebensweise Ihren persönlichen Horizont zu erweitern.

Ein idealer Zeitpunkt für das Auslandsstudium ist das 3., 4. oder 5. Semester im B.A.-Studiengang oder das 2. und 3. Semester des M.A.-Studiengangs.

Was bietet Ihnen ein Studienaufenthalt mit ERASMUS+ im Ausland:

- Sie sind von den Studiengebühren an der Gastuniversität befreit.
- Sie werden von den Auslandsämtern der Gastuniversität bei der Wohnungssuche und der Studienorganisation betreut und erhalten oft ergänzende Intensivkurse in der Sprache des Gastlandes unmittelbar vor Beginn Ihres Auslandsstudiums.
- Sie können – unter bestimmten Bedingungen – für Sprachkurse an der Gastuniversität eine Sonderförderung bekommen.
- Sie werden vom gastgebenden Institut (Department) fachlich beraten und bei der Gestaltung des Studienplans unterstützt.
- Sie erhalten eine – leider recht geringe – Beihilfe zum Lebensunterhalt.

Was Sie wissen sollten:

- Sie können Ihre finanzielle Situation verbessern, indem Sie zusätzlich zur Erasmus-Förderung Auslandsbafög beantragen!
- Während der Dauer des Auslandsstudiums können Sie sich in Bochum beurlauben lassen, so dass die Zeit, die Sie an der Gastuniversität studieren, nicht auf Ihre Regelstudienzeit in Deutschland angerechnet wird!
- Obwohl Sie in Bochum beurlaubt sind, werden die Studienleistungen, die Sie an der Gastuniversität erbringen, Ihnen natürlich für Ihren Studiengang (B.A. oder M.A.) anerkannt!
- Bei geschickter Planung des Auslandsstudiums können Sie durch diese Regelung sogar Regelstudienzeit für Ihr Studium in Bochum einsparen, weil Sie Studienleistungen während einer Zeit erbringen können, in der Sie ‚offiziell‘ gar nicht eingeschrieben sind. Die damit gewonnene Zeit können Sie z.B. für eine intensivere Vorbereitung der Examensphase oder für Praktika nutzen.
- Es ist oft möglich, dass Sie an der Gastuniversität auch Ihr zweites Fach studieren können. Fragen Sie vor Beginn des Auslandsstudiums die StudienberaterIn Ihres zweiten Faches, ob Studienleistungen an der Gastuniversität im zweiten Fach anerkannt werden.
- Die Aufenthaltsdauer variiert zwischen 4 und 12 Monaten. Informieren Sie sich im Internet über die fachliche Ausrichtung der Gastuniversitäten. Sie werden dort sehr unterschiedliche Inhalte und Schwerpunkte vorfinden, denn das Studienfach Medienwissenschaft, so wie Sie es in Bochum kennen und studieren, gibt es im Ausland in der Regel nicht. Genau dies ist jedoch auch eine der Erfahrungen, die wir Ihnen vermitteln wollen!

Welche ‚Hürden‘ sind zu überwinden...:

- Sie müssen sich rechtzeitig bewerben – d.h. in der Regel ein Jahr vor Beginn des geplanten Auslandsstudiums. Die Bewerbungen finden immer gegen Ende des Wintersemesters statt.
- Der Verwaltungsaufwand ist leider nicht zu unterschätzen – die Aussichten einen Studienplatz zu bekommen sind jedoch an unserem Institut recht hoch.
- Die gezahlte Beihilfe zum Lebensunterhalt deckt nur einen kleinen Teil Ihrer Kosten ab. Daran wird sich wohl auch in Zukunft kaum etwas ändern.

Studienplätze an den folgenden Auslandsuniversitäten können wir Ihnen anbieten:

Amsterdam (NL) Universiteit van Amsterdam (nur I.M.)
Antwerpen (BE) Universiteit Antwerpen
Barcelona (ES) Pompeu Fabra (nur I.M.)
Brno (CZ) Masaryk University
Budapest (HU) Eötvös Loránd University
Burgos (ES) Universidad de Burgos
Cádiz (ES) Jerez de la Frontera
Dunkerque (FR) Université du Littoral
Göteborg (SE) Göteborgs Universitet
Graz (AT) Karl-Franzens-Universität
Istanbul (TR) Istanbul Üniversitesi
Istanbul (TR) Istanbul Bilgi Üniversitesi
Lausanne (CH) Université de Lausanne
Liege (BE) Université de Liège (nur I.M.)
Lissabon (PT) Escola Superior de Teatro e Cinema
London (GB) Birbeck, University of London (nur I.M.)
Lund (SE) Lund University
Madrid (ES) Universidad Complutense
Milano (IT) Università Cattolica del Sacro Cuore (nur I.M.)
Paris III (FR) Sorbonne Nouvelle (Nur I.M.)
Paris X (FR) Paris Nanterre
Pointe-à-Pitre (FR) Université des Antilles et de la Guyane
Reykjavik (IS) Universität Island
Riga (LV) Latvian Academy of Culture
Rom (IT) Università degli Studi Roma Tre (nur I.M.)
Tarragona (ES) Universitat Rovira i Virgili
Trondheim (NO) Norges teknisk-naturvitenskapelige universitet
Udine / Gorizia (IT) Università di Udine
Valencia (ES) Universitat de València
Valladolid (ES) Miguel de Cervantes European University
Villeneuve d'Ascq / Lille (FR) Université Charles de Gaulle
Wien (AT) Universität Wien
Zagreb (HR) University of Zagreb

Weitere Informationen über das ERASMUS+Programm erhalten Sie...

von Studierenden, die bereits mit Sokrates/Erasmus im Ausland waren:

- <http://dbs-win.rub.de/auslandsamt/database/index.php>

über das Akademische Auslandsamt:

- <http://www.ruhr-uni-bochum.de/auslandsamt/index.html>

bei allen Lehrenden des IfM und besonders bei:

- Prof. Dr. Peter M. Spangenberg (sokrates-ifm@rub.de)
- Jose Herranz, M.A. (sokrates-ifm@rub.de)

auf der Home-Page des IfM unter

- <http://www.ruhr-uni-bochum.de/ifm/seiten/03institut/auslandsstudium.htm>

VII.c) Medienjob-Infotag: Informationen aus der Berufspraxis

Medienwissenschaft – und danach? Die Frage, wie mit dem Abschluss als MedienwissenschaftlerIn der Wunschberuf zu ergreifen ist, stellt sich wohl jede/r Studierende am IfM irgendwann einmal. Das Studium am IfM ist keine Ausbildung für einen spezifischen Beruf, sondern vermittelt wissenschaftliche Kompetenzen und Methoden. Entsprechend breit ist damit auch die Palette an Berufen nicht nur in der Medienbranche, die AbsolventInnen ergreifen können. Einen Einblick, welche beruflichen Türen offen stehen und wie es dahinter aussieht, gibt der jährliche Medienjob-Infotag.

Der Fachschaftsrat Medienwissenschaft lädt gemeinsam mit dem IfM ehemalige Studierende der Medienwissenschaft, aber auch der Film- und Fernsehwissenschaft sowie der Publizistik und Kommunikationswissenschaft ein, über ihren Werdegang und ihren Berufsalltag zu berichten: Wie sieht der typische Tag eines Redakteurs/einer Redakteurin beim Fernsehen oder einer Tageszeitung aus? Was macht ein Videojournalist/eine Videojournalistin? Welche Aufgaben übernimmt ein PR-Berater/eine PR-Beraterin? Oder ein Pressesprecher/eine Pressesprecherin? Der Medienjob-Infotag gibt Studierenden die Möglichkeit, erste Kontakte in die Praxis zu knüpfen und sich Tipps zum Einstieg in den Beruf aus erster Hand geben zu lassen: Welche Studieninhalte sind wichtig? Welche Zusatzqualifikationen sinnvoll? Wo finde ich Praktika?

Aktuelles zum Medienjob-Infotag ist zu finden unter:

http://www.ruhr-uni-bochum.de/ifm/service/medienjob_infotag.html

Der nächste Medienjob-Infotag wird am 5. Juni 2015 (Freitag) im Rahmen der Feierlichkeiten zum 50-jährigen Jubiläum der RUB stattfinden.

Absolvent/innen des Studiums am IfM bestreiten die unterschiedlichsten Berufe im Mediensektor. Eure Erfahrungen auf dem Weg ins Berufsleben könnt Ihr an nachfolgende Studierende weitergeben. Meldet Euch doch bitte bei Bianca Westermann (bianca.westermann@rub.de), und kommt zum nächsten Medienjob-Infotag des IfM der RUB!

Ansprechpartner:
FR Medien
Dr. Bianca Westermann

VII.d) Tutorien zum Studienbeginn (BA/MA)

Im Wintersemester 2014/15 werden am Institut für Medienwissenschaft wieder Einführungstutorien für BA-Studierende angeboten. Ziel der Tutorien ist es, allen Studienanfängern Hilfestellung beim Start ins Studium zu bieten und Techniken des wissenschaftlichen Arbeitens zu vermitteln, die für das Studium der Medienwissenschaft grundlegend sind.

Geleitet werden die Tutorien von Studierenden höherer Semester. Die TutorInnen helfen, sich an der Ruhr-Universität Bochum und am IfM zurecht zu finden und erklären:

- Wie recherchiere ich Literatur?
- Wie bereite ich ein Referat vor?
- Was ist ein Thesenpapier?
- Was muss ich beim Schreiben einer Hausarbeit beachten?
- Wie ist speziell das medienwissenschaftliche Studium strukturiert?

Die Tutorien bieten die Möglichkeit zum Erfahrungsaustausch und zum Kennenlernen von Kommilitonen. Hier finden alle Fragen rund um den Studienbeginn ein offenes Ohr

- Wie organisiere ich mein Leben als Student/ Studentin an der RUB?
- Wo finde ich den/die richtige/n AnsprechpartnerIn für ein Problem?

Ebenfalls im Wintersemester 2013/14 wird am Institut für Medienwissenschaft ein MA-Tutorium angeboten. Das MA-Tutorium richtet sich zum einen an Studierende, die nach dem BA von einer anderen Uni (und ggf. auch aus einem anderen Studiengang) an das IfM wechseln. Ziel ist es, den Studierenden den Einstieg am IfM und der RUB zu erleichtern und so einen möglichst reibungslosen Start in die MA-Phase zu ermöglichen. Zum anderen versteht sich das MA-Tutorium als Diskussionsforum für alle MA-Studierende, in dem wissenschaftliche Fragestellungen und Theorien angesprochen werden können, die im MA-Studium von Bedeutung sind.

Die Teilnahme an den Tutorien ist freiwillig, wird aber vom IfM dringend empfohlen. Anmeldezeiten mit Zeiten und Räumen werden am schwarzen Brett vor dem Geschäftszimmer (GB 5/145) zu finden sein.

Wir freuen uns auf Euch!

Das TutorInnenteam

VII.e) Lehr- und Lernredaktion

Studierende der Medienwissenschaft und anderer Studiengänge (Optionalbereich) an der Ruhr-Universität Bochum können in der Lehr- und Lernredaktion medienpraktische Kompetenzen im Bereich der audiovisuellen Medienproduktion und des Fernsehjournalismus erwerben. Alle Sendungen der LLR werden sowohl auf unserer Homepage (<http://tv.rub.de>) veröffentlicht als auch vom Lernsender nrwision im digitalen Kabelprogramm von Unitymedia in NRW ausgestrahlt (www.nrwision.de). Es besteht die Möglichkeit, entweder über die Praxisseminare oder in der Freien Redaktion an der Lehr- und Lernredaktion teilzunehmen. Die Redaktionskonferenz der Freien Redaktion findet montags von 16 bis 18 Uhr statt.

Was kann in der Lehr- und Lernredaktion umgesetzt werden

Teilnahme an Seminaren: Im Wintersemester 2014/15 können Studierende an einem Praxisseminar teilnehmen (Grundlagen audiovisueller Journalismus / Magazinsendung tv.rub).

Mitarbeit in der Freien Redaktion: Jeden Montag findet die Redaktionskonferenz der Freien Redaktion statt (16-18 Uhr). Sie wird von erfahrenen Studierenden bzw. den TutorInnen geleitet. Studierende können sich hier nach eigenem Ermessen engagieren und über Learning-by-doing ausbilden.

Projekte in Seminaren: Es gibt neben der Techniknutzung und Unterstützung durch die Mitarbeiter in der LLR die Möglichkeit, bei der Landesanstalt für Medien NRW **vertiefende** Workshops (keine Grundkenntnisse) zu beantragen, die man inhaltlich selbst bestimmen kann (z.B. zu Recherche, Storytelling, Bildgestaltung, crossmediales Produzieren). Bedingung ist, dass innerhalb der Kooperationen sendbares Material für nrwision entsteht. D.h. die Produktionen müssen technischen Standards genügen (ist mit Hilfe der LLR realisierbar) und frei von Copyrights sein. Damit werden die Rechte nicht an nrwision abgetreten und die Produktionen können zusätzlich jederzeit noch auf den Seiten der LLR online gestellt oder öffentlich präsentiert werden.

Independent Studies: Studierende im Master können eigenständig eine Forschungsleistung in Form eines audiovisuellen, im weitesten Sinne journalistischen Werks in der LLR umsetzen. Dafür wird Ihnen die Teilnahme an einem Seminar eines Projekt- bzw. vertiefenden Moduls erlassen. Die Forschungsleistung bleibt aus formellen Gründen unbenotet.

VIII. Lehrangebot – Medienwissenschaft

Veranstaltungen der B.A.-Phase

PROPÄDEUTISCHES MODUL – THEORIEN UND METHODEN 1

bestehend aus Vorlesung und einer der nachfolgenden drei Übungen

- | | | |
|----------------|--|-------------------------------------|
| 051 700 | Vorlesung: Analysemethoden
2st., Di 10-12, HGB 50 | Deuber-Mankowsky /
Warth |
| 051 701 | Übung zur Vorlesung: Analysemethoden
Propädeutisches Modul: Theorie und Methoden 1
2st., Do 14-16, GABF 04/611
!!Anmeldung im Geschäftszimmer GB 5/145!! | Hohenberger |
| 051 702 | Übung zur Vorlesung: Analysemethoden
Propädeutisches Modul: Theorie und Methoden 1
2st., Do 10-12, GB 03/42
!!Anmeldung im Geschäftszimmer GB 5/145!! | Hohenberger |
| 051 703 | Übung zur Vorlesung: Analysemethoden
Propädeutisches Modul: Theorie und Methoden 1
2st., Di 14-16, GABF 04/611
!!Anmeldung im Geschäftszimmer GB 5/145!! | Warth /
Deuber-Mankowsky |

PROPÄDEUTISCHES MODUL – MEDIEN 1

bestehend aus einer der nachfolgenden Einführungsveranstaltungen

- | | | |
|----------------|--|------------------|
| 051 705 | Mediengeschichte und Medienästhetik
4st., Mi 8-12, GABF 04/611
Propädeutisches Modul: Medien 1
!! Anmeldung im Geschäftszimmer GB 5/145!! | Warth |
| 051 706 | Mediengeschichte und Medienästhetik
4st., Di 8-12, GBCF 04/514
Propädeutisches Modul: Medien 1
!! Anmeldung im Geschäftszimmer GB 5/145!! | Tuschling |
| 051 707 | Mediengeschichte und Medienästhetik
4st., Mo 10-14, GABF 04/611
Propädeutisches Modul: Medien 1
!! Anmeldung im Geschäftszimmer GB 5/145!! | Stewen |

TEILVERANSTALTUNGEN FÜR GEGENSTANDSMODULE

Ein Gegenstandsmodul setzt sich aus zwei Teilveranstaltungen des gleichen Schwerpunktthemas zusammen

Digitale Medien

- | | | |
|----------------|---|-------------------------------|
| 051 708 | Transmedia Game Culture
2st., Mi 14-16, GABF 04/611
Gegenstandsmodul: Digitale Medien
Systematisches Modul: Theorien & Methoden | Dausacker /
Hebben |
| 051 719 | Im Bann der mobilen Medien
2st., Mo 12-14, GA 1/138
Gegenstandsmodul: Digitale Medien
Systematisches Modul: Ästhetik & Technik | Westermann |
| 051 727 | Datenjournalismus
Positionen und Maßnahmen zur Medienkompetenzförderung
bzw. Medienbildung
4st., Mo 16-20 GABF 04/611
Gegenstandsmodul: digitale Medien
Systematisches Modul: Mediensysteme / Praxis
(wird als komplettes Modul bewertet) | Dupuis /
Heinke |
| 051 732 | Französische Bildtheorien
2st., Do 16-18, GA 1/153
Gegenstandsmodul: Digitale Medien
Systematisches Modul: Theorien & Methoden | Schröder |
| 051 729 | Netzpolitik, Politiken des Netzes
Einführungsveranstaltung: Mi 22.10.2014, 18-20, GA 1/153
1. Block:
Fr 12.12.2014, 10-18, GA 1/153
Sa 13.12.2014, 10-16, GA 1/153
2. Block:
Fr 23.01.2015, 10-18, GA 1/153
Sa 24.01.2015, 10-16, GA 1/153
Gegenstandsmodul: Digitale Medien
Systematisches Modul: Ästhetik & Technik | Andreas |
| 051 735 | Smart Farming
1. Block:
Fr 05.12.2014, 14-16, GA 1/153
Fr 16.01.2015, 10-18, GA 1/153
Sa 17.01.2015, 10-16, GA 1/153
2. Block:
Fr 30.01.2015, 10-18, GA 1/153
Sa 31.01.2015, 10-16, GA 1/153
Gegenstandsmodul: Digitale Medien
Systematisches Modul: Theorien & Methoden | Bolinski |

051 713 Philosophien der Medien **Gaderer**
 2st., Mo 16-18, GA 1/138
 Gegenstandsmodul: Digitale Medien
 Systematisches Modul: Theorien & Methoden

051 733 Ringvorlesung: Positionen der Medienwissenschaft **Gaderer / Fahle**
 2st., Di 18-20, HGB 20
 Gegenstandsmodul: Film/Kino / Print / Rundfunk / Digitale Medien
 (auch für Master-Studierende unter der Seminar-Nr. 051 767)

Film/Kino

051 717 Formen des Reenactment im Dokumentarfilm **Hohenberger**
(inkl. Exkursion zur Duisburger Filmwoche Anfang November 2014)
 4st., Di 10-14, GA 1/153
 Gegenstandsmodul: Film/Kino
 Systematisches Modul: Ästhetik & Technik
 (wird als komplettes Modul bewertet)

051 723 Der Ton und seine Spur in Film und Literatur **Balke**
 2st., Di 14-16, GA 1/138
 Gegenstandsmodul: Film/Kino / Rundfunk
 Systematisches Modul: Ästhetik & Technik

051 724 Gender und Medien **Michaelsen**
 2st., 14-tägig, Fr 10-14, GABF 04/611 (zzgl. Sichtung)
 Systematisches Modul: Gender
 Gegenstandsmodul: Film/Kino

051 725 Medienreflexionen im Film **Fahle**
 4st., Do 14-18, GB 03/42
 Gegenstandsmodul: Film/Kino
 Systematisches Modul: Theorien & Methoden
 (wird als komplettes Modul bewertet)

051 733 Ringvorlesung: Positionen der Medienwissenschaft **Gaderer / Fahle**
 2st., Di 18-20, HGB 20
 Gegenstandsmodul: Film/Kino / Print / Rundfunk / Digitale Medien
 (auch für Master-Studierende unter der Seminar-Nr. 051 767)

051 709 Bewusstseinsräume und Seelenlandschaften im Film **Linseisen**
 2st., Do 10-12, GA 1/153
 Gegenstandsmodul: Film/Kino
 Systematisches Modul: Ästhetik & Technik

Printmedien

- 051 712 Technikphilosophie und Fototheorie** **Spangenberg**
 2st., Do 14-16, GA 1/138
 Gegenstandsmodul: Print
 Systematisches Modul: Theorien & Methoden
- 051 715 Geschichte und Theorien der Fotografie** **Hohenberger**
 2st., Mi 10-12, GA 1/153
 Gegenstandsmodul: Print
 Systematisches Modul: Theorien & Methoden
- 051 716 Bilder der Judenvernichtung** **Hohenberger**
 3st., Di 16-19, GA 1/138
 Gegenstandsmodul: Print
 Systematisches Modul: Mediengeschichte
- 051 733 Ringvorlesung: Positionen der Medienwissenschaft** **Gaderer / Fahle**
 2st., Di 18-20, HGB 20
 Gegenstandsmodul: Film/Kino / Print / Rundfunk / Digitale Medien
 (auch für Master-Studierende unter der Seminar-Nr. 051 767)
- 051 718 David Foster Wallace: Medientexte** **Engelmeier**
 2st., Mi 12-14, GABF 04/611
 Gegenstandsmodul: Print / Film/Kino
 Systematisches Modul: Mediengeschichte / Ästhetik & Technik
- 051 726 „Wer hât mich guoter ûfgetân“– oder warum Bücher sprechen** **Schröder**
 2st., Di 12-14, GA 1/138
 Gegenstandsmodul: Printmedien
 Systematisches Modul: Mediengeschichte
- 051 730 Repräsentation des Holocaust** **Sina**
 Einführungsveranstaltung: 17.10.2014, 16-18, GABF 04/611
 Blocktermine:
 Fr 31.10.2014, 10-18, GA 1/153 und
 Fr 06.02.2015, 10-18, GA 1/153
 Gegenstandsmodul: Print
 Systematisches Modul: Ästhetik & Technik
 !!max. 30 Studierende!!

Rundfunk

- 051 722 Vorspann, Teaser, Pilot, Previously on, Prequel:
Anatomie der Serienanfänge** **Balke**
2st., Mo 14-16, GABF 04/611
Gegenstandsmodul: Rundfunk
Systematisches Modul: Ästhetik & Technik
- 051 723 Der Ton und seine Spur in Film und Literatur** **Balke**
2st., Di 14-16, GA 1/138
Gegenstandsmodul: Film/Kino / Rundfunk
Systematisches Modul: Ästhetik & Technik
- 051 731 Partizipative Ansätze in der deutschen Radiogeschichte** **Grieger**
1. Block:
Fr 24.10.2014, 9-16.30, GA 1/153
Sa 25.10.2014, 10-15.15, GA 1/153 und IT-Pool (13.30-15.15)
2. Block:
Fr 21.11.2014, 9-16.30, GA 1/153
Sa 22.11.2014, 10-15.15, GA 1/153
Gegenstandsmodul: Rundfunk
Systematisches Modul: Mediengeschichte
- 051 721 Öffentlich-rechtlicher Rundfunk, Zivilgesellschaft
und Transparenz** **Thomaß**
2st., Mo 16-18, GA 1/153
Gegenstandsmodul: Rundfunk
Systematisches Modul: Mediensysteme
- 051 733 Ringvorlesung: Positionen der Medienwissenschaft** **Gaderer /
Fahle**
2st., Di 18-20, HGB 20
Gegenstandsmodul: Film/Kino / Print / Rundfunk / Digitale Medien
(auch für Master-Studierende unter der Seminar-Nr. 051 767)

TEILVERANSTALTUNGEN FÜR SYSTEMATISCHE MODULE

Ein Systematisches Modul setzt sich aus zwei Teilveranstaltungen des gleichen Schwerpunktthemas zusammen

Ästhetik und Technik

- 051 717 Formen des Reenactment im Dokumentarfilm
(inkl. Exkursion zur Duisburger Filmwoche Anfang
November 2014)** **Hohenberger**
4st., Di 10-14, GA 1/153
Gegenstandsmodul: Film/Kino
Systematisches Modul: Ästhetik & Technik
(wird als komplettes Modul bewertet)

-
- 051 718 David Foster Wallace: Medientexte** Engelmeier
2st., Mi 12-14, GABF 04/611
Gegenstandsmodul: Print / Film/Kino
Systematisches Modul: Mediengeschichte / Ästhetik & Technik
- 051 719 Im Bann der mobilen Medien** Westermann
2st., Mo 12-14, GA 1/138
Gegenstandsmodul: Digitale Medien
Systematisches Modul: Ästhetik & Technik
- 051 722 Vorspann, Teaser, Pilot, Previously on, Prequel:
Anatomie der Serienanfänge** Balke
2st., Mo 14-16, GABF 04/611
Gegenstandsmodul: Rundfunk
Systematisches Modul: Ästhetik & Technik
- 051 723 Der Ton und seine Spur in Film und Literatur** Balke
2st., Di 14-16, GA 1/138
Gegenstandsmodul: Film/Kino / Rundfunk
Systematisches Modul: Ästhetik & Technik
- 051 729 Netzpolitik, Politiken des Netzes** Andreas
Einführungsveranstaltung: Mi 22.10.2014, 18-20, GA 1/153
1. Block:
Fr 12.12.2014, 10-18, GA 1/153
Sa 13.12.2014, 10-16, GA 1/153
2. Block:
Fr 23.01.2015, 10-18, GA 1/153
Sa 24.01.2015, 10-16, GA 1/153
Gegenstandsmodul: Digitale Medien
Systematisches Modul: Ästhetik & Technik
- 051 730 Repräsentation des Holocaust** Sina
Einführungsveranstaltung: 17.10.2014, 16-18, GABF 04/611
Blocktermine:
Fr 31.10.2014, 10-18, GA 1/153 und
Fr 06.02.2015, 10-18, GA 1/153
Gegenstandsmodul: Print
Systematisches Modul: Ästhetik & Technik
!!max. 30 Studierende!!
- 051 709 Bewusstseinsräume und Seelenlandschaften im Film** Linseisen
2st., Do 10-12, GA 1/153
Gegenstandsmodul: Film/Kino
Systematisches Modul: Ästhetik & Technik

Gender

- 051 711 Cultural Studies – An Introduction (Lektürekurs in englischer Sprache)** **Warth**
 2st., Di 16-18, GABF 04/611
 Systematisches Modul: Theorien & Methoden / Gender
- 051 724 Gender und Medien** **Michaelsen**
 2st., 14-tägig, Fr 10-14, GABF 04/611 (zzgl. Sichtung)
 Systematisches Modul: Gender
 Gegenstandsmodul: Film/Kino

Mediengeschichte

- 051 714 Theorien der Störung** **Gaderer**
 2st., Di 10-12, GB 03/42
 Systematisches Modul: Theorien & Methoden / Mediengeschichte
- 051 716 Bilder der Judenvernichtung** **Hohenberger**
 3st., Di 16-19, GA 1/138
 Gegenstandsmodul: Print
 Systematisches Modul: Mediengeschichte
- 051 726 „Wer hât mich quoter ûfgetân“– oder warum Bücher sprechen** **Schröder**
 2st., Di 12-14, GA 1/138
 Gegenstandsmodul: Printmedien
 Systematisches Modul: Mediengeschichte
- 051 731 Partizipative Ansätze in der deutschen Radiogeschichte** **Grieger**
 1. Block:
 Fr 24.10.2014, 9-16.30, GA 1/153
 Sa 25.10.2014, 10-15.15, GA 1/153 und IT-Pool (13.30-15.15)
 2. Block:
 Fr 21.11.2014, 9-16.30, GA 1/153
 Sa 22.11.2014, 10-15.15, GA 1/153
 Gegenstandsmodul: Rundfunk
 Systematisches Modul: Mediengeschichte

Mediensysteme

- | | | |
|----------------|--|----------------------------|
| 051 720 | Medien als Medien der Demokratie
2st., Di 14-16, GA 1/153
Systematisches Modul: Mediensysteme / Theorien & Methoden | Thomaß |
| 051 727 | Datenjournalismus
Positionen und Maßnahmen zur Medienkompetenzförderung
bzw. Medienbildung
4st., Mo 16-20 GABF 04/611
Gegenstandsmodul: digitale Medien
Systematisches Modul: Mediensysteme / Praxis
(wird als komplettes Modul bewertet) | Dupuis /
Heinke |
| 051 721 | Öffentlich-rechtlicher Rundfunk, Zivilgesellschaft
und Transparenz
2st., Mo 16-18, GA 1/153
Gegenstandsmodul: Rundfunk
Systematisches Modul: Mediensysteme | Thomaß |

Theorien und Methoden

- | | | |
|----------------|--|-------------------------------|
| 051 708 | Transmedia Game Culture
2st., Mi 14-16, GABF 04/611
Gegenstandsmodul: Digitale Medien
Systematisches Modul: Theorien & Methoden | Dausacker /
Hebben |
| 051 711 | Cultural Studies – An Introduction
(Lektürekurs in englischer Sprache)
2st., Di 16-18, GABF 04/611
Systematisches Modul: Theorien & Methoden / Gender | Warth |
| 051 712 | Technikphilosophie und Fototheorie
2st., Do 14-16, GA 1/138
Gegenstandsmodul: Print
Systematisches Modul: Theorien & Methoden | Spangenberg |
| 051 713 | Philosophien der Medien
2st., Mo 16-18, GA 1/138
Gegenstandsmodul: Digitale Medien
Systematisches Modul: Theorien & Methoden | Gaderer |
| 051 714 | Theorien der Störung
2st., Di 10-12, GB 03/42
Systematisches Modul: Theorien & Methoden / Mediengeschichte | Gaderer |

-
- 051 715** **Geschichte und Theorien der Fotografie** **Hohenberger**
2st., Mi 10-12, GA
Gegenstandsmodul: Print
Systematisches Modul: Theorien & Methoden
- 051 720** **Medien als Medien der Demokratie** **Thomaß**
2st., Di 14-16, GA 1/153
Systematisches Modul: Mediensysteme / Theorien & Methoden
- 051 725** **Medienreflexionen im Film** **Fahle**
4st., Do 14-18, GB 03/42
Gegenstandsmodul: Film/Kino
Systematisches Modul: Theorien & Methoden
(wird als komplettes Modul bewertet)
- 051 732** **Französische Bildtheorien** **Schröder**
2st., Do 16-18, GA 1/153
Gegenstandsmodul: Digitale Medien
Systematisches Modul: Theorien & Methoden
- 051 735** **Smart Farming** **Bolinski**
1. Block:
Fr 05.12.2014, 14-16, GA 1/153
Fr 16.01.2015, 10-18, GA 1/153
Sa 17.01.2015, 10-16, GA 1/153
2. Block:
Fr 30.01.2015, 10-18, GA 1/153
Sa 31.01.2015, 10-16, GA 1/153
Gegenstandsmodul: Digitale Medien
Systematisches Modul: Theorien & Methoden

TEILVERANSTALTUNGEN FÜR PRAXISMODULE

Ein Praxismodul besteht aus zwei frei wählbaren Veranstaltungen.

Zu allen Veranstaltungen besteht eine Teilnehmerbegrenzung.

ACHTUNG: Wenn Sie einen Platz erhalten und dennoch nicht teilnehmen, werden Sie im kommenden Semester von der Vergabe ausgeschlossen.

- | | | |
|----------------|---|--------------------------------------|
| 051 740 | Werbung: Strategien und Campagnen
2st., Mo 10-12, GA 1/153 (bis 12.01.2015)
Block: 17.01.2015, 10-14, GABF 04/611 | Chuchrak /
Schweflinghaus |
| 051 727 | Datenjournalismus
Positionen und Maßnahmen zur Medienkompetenzförderung
bzw. Medienbildung
4st., Mo 16-20 GABF 04/611
Gegenstandsmodul: digitale Medien
Systematisches Modul: Mediensysteme / Praxis
(wird als komplettes Modul bewertet) | Dupuis /
Heinke |
| 051 742 | There is always a next generation
Termine:
Fr 24.10.2014, 12-15, GA 1/138 (Vorbereitung)
Fr 07.11.2014, 10-15, Festivalbesuch doxs!
Fr 14.11.2014, 10-15, GA 1/153
Sa 15.11.2014, 11-16, GA 1/153
Fr 28.11.2014, 10-15, GA 1/153
Sa 29.11.2014, 11-16, GA 1/153 | Sommer /
Niessen |
| 051 743 | CTdas Radio „Szenisches Erzählen im Rundfunk: das
Feature“
25. und 26. Oktober 2014, CT das Radio, ICN, I-Nordstraße,
Beginn: 10.00 Uhr | Dinsing |
| 051 744 | CTdas Radio „News“
10. und 11. Januar 2015
Zeit wird noch bekannt gegeben | Chur /
Heinrichs |
| 051 745 | Fernsehmagazinsendung tv.rub
Termine:
01.12.2014, 10-14, GABF 04/255
08.12.2014, 05.01.2015, 19.01.2015 und 02.02.2015,
10-16, GABF 04/257
!!max. 18 TeilnehmerInnen!! | Stolpe-Krüger |

Veranstaltungen der M.A.-Phase

MODUL: WISSENSCHAFTSSYSTEMATIK UND AKTUELLE FORSCHUNGSTHEMEN DER MEDIENWISSENSCHAFT

Pflichtveranstaltung im ersten Sem. der M.A.-Phase Medienwissenschaft

- | | | |
|----------------|--|---|
| 051 754 | Wissenschaftssystematik und aktuelle Forschungsthemen der Medienwissenschaft
3st., = Vorlesung + Übung
Do 10-13, GABF 04/611
Modul: Wissenschaftssystematik und aktuelle Forschungsthemen der Medienwissenschaft (Pflichtveranstaltung im ersten Semester der M.A.-Phase Medienwissenschaft) | Fahle /
Spangenberg
Tuschling /
Deuber-Mankowsky |
|----------------|--|---|

PFLICHTVERANSTALTUNG HIERZU:

- | | | |
|----------------|---|----------------------------|
| 051 767 | Ringvorlesung: Positionen der Medienwissenschaft
2st., Di 18-20, HGB 20 | Gaderer /
Fahle |
|----------------|---|----------------------------|

TEILVERANSTALTUNGEN FÜR VERTIEFENDE MODULE

Ein Vertiefendes Modul setzt sich i.d.R. aus zwei frei wählbaren Teilveranstaltungen zusammen.

- | | | |
|----------------|--|---|
| 051 755 | Lektüre und Colloquium: kulturwissenschaftliche Gender- und Queer Studies
2st., 14-tägig, Do 12-14, GA 1/138
plus ein Blocktermin, der am Anfang des Semesters gemeinsam abgestimmt wird. | Deuber-Mankowsky |
| 051 757 | Konzepte des Überlebens / Medienanthropologische Schlüsselbegriffe. Lektürekurs mit Exkursion
2st., Mi 10-12, GA 1/138
(zählt als komplettes Modul) | Deuber-Mankowsky /
Tuschling |
| 051 758 | From improved androids to social „anthrobots“: The fascination of robots in films (in englischer Sprache)
4st., Di 12-16, GB 03/42
(zählt als komplettes Modul) | Spangenberg /
Westermann |

-
- | | | |
|----------------|--|----------------------------|
| 051 759 | Katastrophen und neue Anfänge – die mediale Verarbeitung des 1. Weltkriegs
2st., Mo 12-14, GA 1/153 | Spangenberg |
| 051 762 | Europäische Medienpolitik: Von der Fernsehrichtlinie über die Audiovisuelle Mediendiensterichtlinie zu einer Konvergenzrichtlinie
2st., Mo 14-16, GA 1/153 | Thomaß |
| 051 765 | Däumlinge, Engel, Parasiten: Michel Serres' Mediengeschichten
2st., Di 10-12, GABF 04/611 | Balke |
| 051 766 | Papier und Papiere: Technik, Ästhetik und Macht eines Beschreibstoffs
2st., Mi 10-12, GABF 04/253 | Balke |
| 051 767 | Ringvorlesung: Positionen der Medienwissenschaft
!!Pflichtveranstaltung für TeilnehmerInnen der Wissenschaftssystematik!!
2st., Di 18-20, HGB 20
(auch für BA-Studierende unter der Seminar-Nr. 051 733) | Gaderer /
Fahle |
| 051 769 | Medienpolitiken des NSU-Prozesses
2st., Do 16-18, GA 1/138 | Michaelsen |

METHODENMODULE

Ein Methodenmodul besteht aus mehreren zusammengehörigen (also nicht frei kombinierbaren) Teilelementen, die sich i.d. R. über zwei Semester erstrecken

- | | | |
|----------------|--|------------------|
| 051 768 | Methoden der Medienhistoriographie (I)
2st., Di 14-16, FNO 02/11 | Tuschling |
|----------------|--|------------------|

PROJEKTMODULE

Ein Projektmodul besteht aus mehreren zusammengehörigen (also nicht frei kombinierbaren) Teilelementen, die sich i.d.R. über zwei Semester erstrecken

051 756	BIG DATA – eine medienwissenschaftliche Annäherung (II) 2st., Do 14-16, GA 1/153	Deuber-Mankowsky
051 760	Kurznarrationen (II) 2st., Mo 10-12, GA 1/138	Spangenberg
051 761	Politikverdrossenheit (I) 2st., Di 16-18, GA 1/153	Thomaß

EXAMENSMODULE

Das Examensmodul ist nur für Studierende im 1-Fach-Studium Pflicht

051 770	Forschungskolloquium Gender und Medien Blockveranstaltung, Termin wird noch bekannt gegeben	Deuber-Mankowsky / Warth
051 771	Kolloquium für MasterkandidatInnen und DoktorandInnen 2st., 14-tägig, Di 18-20, GA 1/153	Thomaß
051 773	Kolloquium für MasterkandidatInnen und DoktorandInnen Blockseminar, Ort und Zeit werden noch bekannt gegeben	Balke
051 774	Master- und Examens/Doktorandenkolloquium 4st., Ort und Zeit werden noch bekannt gegeben	Fahle

AKTUELLE PRAKTIKEN DES BILDES

- | | | |
|----------------|--|---|
| 051 754 | Wissenschaftssystematik und aktuelle Forschungsthemen der Medienwissenschaft
3st., = Vorlesung + Übung
Do 10-13, GABF 04/611
Modul: Wissenschaftssystematik und aktuelle Forschungsthemen der Medienwissenschaft (Pflichtveranstaltung im ersten Semester der M.A.-Phase Medienwissenschaft) | Fahle /
Spangenberg /
Tuschling /
Deuber-Mankowsky |
|----------------|--|---|

MODULE FÜR STUDIERENDE IM DRITTEN SEMESTER
THEORIE DER VISUELLEN UND AKUSTISCHEN FORMEN

- | | | |
|----------------|--|--------------------|
| 051 734 | Duisburg Protocols – A trip to the 38th Duisburg Film Week
Blockseminar mit Exkursion nach Duisburg zum Dokumentarfilmfestival | Schlesinger |
|----------------|--|--------------------|

!!nur für Studierende des Internationalen Master!!

GESCHICHTE DER VISUELLEN UND AKUSTISCHEN FORMEN

- | | | |
|----------------|--|-------------------------------------|
| 051 758 | From improved androids to social „anthrobots“:
The fascination of robots in films
(in englischer Sprache)
4st., Di 12-16, GB 03/42 | Spangenberg /
Westermann |
|----------------|--|-------------------------------------|

PRAXIS DER NEUEN MEDIEN UND DIE KULTUR DES BILDES

- | | | |
|----------------|--|--------------|
| 051 711 | Cultural Studies – An Introduction
(Lektürekurs in englischer Sprache)
2st., Di 16-18, GABF 04/611 | Warth |
|----------------|--|--------------|

IX. Kommentare zu allen Lehrveranstaltungen (nach Veranstaltungsnummern geordnet)

051 700	Vorlesung: Analysemethoden	Deuber-Mankowsky / Warth
051 701	Übung zur Vorlesung: Analysemethoden	Hohenberger
051 702	Übung zur Vorlesung: Analysemethoden	Hohenberger
051 703	Übung zur Vorlesung: Analysemethoden	Warth / Deuber-Mankowky

Kommentar

Die Vorlesung stellt unterschiedliche Methoden der Medienwissenschaft, ihre Begriffe und ihre historische Herkunft vor. Dabei werden auch die theoretische Verankerung der Methoden sowie die jeweiligen medienspezifischen Anwendungsfelder exemplarisch in den Blick genommen. Das Ziel des Moduls ist es, einen Überblick über verschiedene Methoden sowie die Fähigkeit zu einem eigenen, kritischen Umgang mit ihnen zu vermitteln. Die Vorlesung wird von einer Übung begleitet, in welche der Vorlesungsstoff durch die exemplarische Anwendung von Analysemethoden vertieft wird.

Voraussetzungen

Pflichtveranstaltung für Erstsemester; eine verbindliche Anmeldung – durch Eintragung in Teilnahmelisten im Geschäftszimmer des IfM – ist erforderlich.

Kreditierung

Studierende des B.A.-Medienstudiengangs können in dieser Veranstaltung entweder 5 oder 7 CP erwerben.

- Einen unbenoteten Leistungsnachweis (5 CP) können Studierende durch aktive Teilnahme an Vorlesung & Übung & dem Bestehen einer Klausur im Rahmen der Vorlesung erwerben.
- Für einen benoteten Leistungsnachweis (7CP) ist zusätzlich eine kurze schriftliche Hausarbeit – 8 - 10 Seiten – anzufertigen, die vor Beginn des Sommersemesters 2015 abzugeben ist.

Literatur

Arbeitsmaterialien

Arbeitsmaterialien (Reader) können ab Anfang bis Mitte Oktober (der genaue Termin wird auf der IfM Homepage veröffentlicht) im Druckzentrum erworben werden.

051 705	Mediengeschichte und Medienästhetik	Warth
051 706	Mediengeschichte und Medienästhetik	Tuschling
051 707	Mediengeschichte und Medienästhetik	Stewen

Kommentar

Lernziele und Inhalte:

1. Die Veranstaltung liefert einen Überblick wesentlicher Etappen der Medienentwicklung;

2. Markante und folgenreiche Entwicklungsprozesse der Mediengeschichte – von der Alphabetschrift über Fotografie, Film, Rundfunk bis zum Computer und der Internetkommunikation – werden nachgezeichnet und mit zentralen Fragestellungen der Medienwissenschaft verknüpft;
3. Die Studierenden werden mit verschiedenen Formen und Methoden der wissenschaftlichen Arbeit – Recherche, Formulierung von Thesenpapieren, Referaten und schriftlichen Arbeiten – vertraut gemacht und können sie in Einzel- oder Gruppenarbeit einüben.

Voraussetzungen

Pflichtveranstaltung für Erstsemester; eine verbindliche Anmeldung – durch Eintragung in Teilnahmelisten im Geschäftszimmer des IfM – ist erforderlich.

Kreditierung:

Studierende des B.A.-Medienstudiengangs können in dieser Veranstaltung entweder 5 oder 7 CP erwerben.

- Einen unbenoteten Leistungsnachweis (5 CP) können Studierende durch aktive Teilnahme – in Form von Referaten oder Gruppenarbeiten, etc. - erwerben.
- Für einen benoteten Leistungsnachweis (7CP) ist zusätzlich eine kurze schriftliche Hausarbeit – 8 - 10 Seiten – anzufertigen, die vor Beginn des Sommersemesters 2015 abzugeben ist.

051 708 Transmedia Game Cultur

**Dausacker /
Hebben**

Kommentar

In diesem studentischen Seminar sollen Grundlagen der Game Studies mit Theorien des Transmedialen in Verbindung gebracht werden. Dabei geht es insbesondere um Identitäts- und Gemeinschaftsbildung durch mediale Praktiken. An Beispielen aus Geek und Gaming Culture sollen Grundlagentexte der Game Studies diskutiert und verknüpft werden. Unter anderem wollen wir uns mit Praktiken wie Fanfictions, Mods und Mems beschäftigen und die Teilnehmer dazu ermutigen, unterschiedliche theoretische und mediale Felder miteinander in Beziehung zu setzen.

In studentischen Seminaren können grundsätzlich keine Leistungsnachweise erbracht werden. Falls Sie eine schriftliche Hausarbeit zu dem Thema verfassen möchten, wird Prof. Astrid Deuber-Mankowsky diese betreuen und bewerten.

051 709 Bewusstseinsräume und Seelenlandschaften im Film

Linseisen

Kommentar

Geografische Seelenlandschaften, emotionale Landkarten – durch das räumlich medialisierte Imaginäre wird der Umraum zur Vermittlung einer Innenschau. So dezidiert ent-äußert der Raum als materielle Umgebung erscheint, so interessant ist seine Projektion in bzw. seine Reflexion als ein psychisches, immaterielles Inneres. Wie fungieren Räume und Architekturen als visuelle Repräsentationen eines (subjektiven) Bewusstseins in ihrer medienspezifischen Besonderheit? Dabei soll es um Filme wie L'ANNÉE DERNIÈRE À MARIENBAD (Alain Resnais, 1961), THE CELL (Tarsem Singh, 2000), ETERNAL SUNSHINE OF THE SPOTLESS MIND (Michel Gondry, 2004), INCEPTION (Christopher Nolan, 2010), u.a. gehen.

**051 711 Cultural Studies – An Introduction
(Lektürekurs in englischer Sprache)****Warth****Kommentar**

Since the 1980s, Cultural Studies has become one of the central theoretical and methodological paradigms and has opened up new perspectives for a range of disciplines, from social sciences to literature and media studies. In media studies, the concept of culture as a polyphone, complex, and always contested process of constructing socio-cultural meanings and identities has been productive particularly in textual analysis and in reconceptualizing questions of media reception. The course will provide an overview of the origins, goals and theoretical and methodological achievements of Cultural Studies and will focus on close reading of seminal texts.

051 712 Technikphilosophie und Fototheorie**Spangenberg****Kommentar**

Die Erfindung der Fotografie, die bekanntlich mehreren Erfindern (Niépce, Daguerre, Fox Talbot, Bayard) fast zeitgleich gelang, erzeugte einen Diskurs, der bis heute andauert. Das Seminar wird entscheidende Fragestellungen und Themenbereiche verfolgen, um nachzuvollziehen, wie die Fotografie im Bereich der Kunst, der Wissenschaft, des kollektiven visuellen Gedächtnisses, der Dokumentation von Ereignissen, der Propaganda und der Gemeinschaftsbildung sowie rituellen Selbstvergewisserung (Selfis) verortet wird. Neben exemplarischen historischen Texten wird auch die aktuelle Diskussion über Bedeutung der digitalen Fotografie berücksichtigt werden.

Einführende Literatur

Peter Geimer: Theorien der Fotografie zur Einführung. Hamburg, 4. Aufl. 2014.
Wolfgang Kemp: Theorie der Fotografie I-IV. 1839-1995. München 2006.

051 713 Philosophien digitaler Medien**Gaderer****Kommentar**

Die Veranstaltung gibt einen Überblick über neuere Positionen der Medienphilosophie und konzentriert sich auf Diskussionen zu digitalen Medien. Wenn Medien unser Denken organisieren, dann ist es die Aufgabe der Medienphilosophie, Antworten darauf zu finden, wie dies geschieht – vor allem im sogenannten „elektronischen Zeitalter“. Digitale Medien sind nicht lediglich Prothesen der Gesellschaft, ihrer Institutionen und Politiken, sondern sie partizipieren gleichzeitig an Entscheidungsprozessen, Handlungsaufgaben und Denkroutrinen. Philosophien digitaler Medien gehen davon aus, dass digitale Vernetzungen – Social Networks, Blogs, Mobile Media – das Denken, Empfindungen, Entscheidungen und Überwachungsprozeduren verändert haben und immer noch verändern. Unter diesem Aspekt geht es darum, die Strukturen und Prozesse dieser Aktionen zu erfassen und sie unter ihren eigenen digitalen Bedingungen zu denken: Wie lassen sich die ubiquitär verwendeten Begriffe „digitale Revolution“ oder „digitale Subjekte“ erfassen, wenn angenommen wird, dass sie zu einem guten Teil die Erfindung ihrer Medien sind? Im Seminar wird gemeinsam mit den TeilnehmerInnen ein Überblick über zentrale medienphilosophische Positionen zu diesen Fragestellungen hinsichtlich digitaler Medien erarbeitet.

051 714 Theorien der Störung**Gaderer****Kommentar**

Die Störung ist etwas, das sichtbar wurde, aber eigentlich unsichtbar hätte bleiben sollen. Sie schreibt sich in variierende Räume und Zeiten ein und gibt darüber Auskunft, dass etwas geschehen ist, was eigentlich nicht hätte geschehen dürfen. Zum Beispiel die Finger einer unaufmerksam gelenkten Hand, die sich zwischen Objekt und fotografischem Apparat geschoben hat und auf einem Bildträger abgebildet wurde. Für manche Betrachter sind die Finger auf dem analogen oder digitalen Bild eine Störung. Jedoch machen sie nicht lediglich auf eine unaufmerksame Fotografin oder Fotografen aufmerksam, sondern darüber hinaus zeigen sie auf die Eigenschaften des medialen Verfahrens der Fotografie: eine technische Prozedur, die bis zu dieser Störung durch andere Eigenschaften verdeckt war. Wenn es auch unzählbare Medien ohne – wie auch immer sich realisierende – Störelemente gibt, ist die Möglichkeit ihres Auftretens stets vorhanden. Denn die Möglichkeitsbedingungen der Störung sind in medialen Verfahren stets angelegt. „Jede Technik“, so hat es einmal der Störungstheoretiker Paul Virilio formuliert, „produziert, provoziert und programmiert ein spezifisches Akzidenz, einen spezifischen Unfall.“ Fortschritt und Störung sind die beiden Seiten einer Medaille. Im Seminar werden weitere Fallbeispiele der Störung vorgestellt und im Horizont aktueller medien- und kommunikationstheoretischer Überlegungen diskutiert. Angesprochen sind damit etwa das Rauschen des Schriftzugs und der Rede (M. Serres / R. Barthes), Graffiti auf der Wand (J. Baudrillard), Fehler bürokratischer Verfahren (N. Luhmann), Krisen der Adressabilität (P. Fuchs), Bilder aus Versehen (P. Geimer) oder der Ursprung des Unfalls (P. Virilio).

051 715 Geschichte und Theorien der Fotografie**Hohenberger****Kommentar**

Theorien der Fotografie treten in Wechselwirkung mit der fotografischen Praxis zeitlich nacheinander auf und tragen durch Begriffsbildung zur Auseinandersetzung mit zeittypischen Phänomenen bei. Dazu gehören beispielsweise die ‚Abbildung des Sichtbaren‘ in der Frühzeit des Mediums, die ‚Sichtbarmachung des Unsichtbaren‘ durch bildgebende Verfahren in der Kunst- und Wissenschaftsfotografie um 1900, das ‚Neue Sehen‘ der 1920er Jahre als Sehschule und Signal des Aufbruchs in eine Welt erweiterter Wahrnehmung. Das Seminar behandelt einige Theorien der Fotografie von ihrer Frühzeit bis hin zur Digitalisierung. Im Mittelpunkt wird die Frage stehen, was jeweils als Spezifik des Mediums betrachtet wird und in welcher Relation zu einer auch ihren Gebrauch einschließenden fotografischen Praxis diese Spezifik jeweils steht. Seminarunterlagen werden auf moodle bereitgestellt.

051 716 Bilder der Judenvernichtung**Hohenberger****Kommentar**

Im Mittelpunkt des Seminars stehen sowohl Fotografien als auch Filme, die die (eigentlich bildlose) Vernichtung der europäischen Juden ‚zeigen‘. Gefragt wird nach den Entstehungsbedingungen dieser Bilder (die im Gegensatz zu ihrer massenhaften Verwendung kaum jemand kennt) ebenso wie nach ihrem Gebrauch und ihrer sich wandelnden Bedeutung. Für manche Bilder lässt sich so eine „Bild-Biografie“ rekonstruieren, deren (vorläufiges) Ende den Intentionen ihrer Fotografen diametral entgegengesetzt ist. Ein gemeinsamer Besuch der ab Oktober in der UB stattfindenden Ausstellung „Holocaust im Comic“ ist geplant. Seminarunterlagen werden in moodle bereitgestellt.

**051 717 Formen des Reenactment im Dokumentarfilm
(inkl. Exkursion zur Duisburger Filmwoche Anfang
November 2014)**

Hohenberger

Kommentar

Das Seminar widmet sich Formen des Reenactments in neueren Dokumentarfilmen wie *MAN ON WIRE* (2008) oder *THE ACT OF KILLING* (2012). Mit diesen beiden Filmen sind bereits zwei unterschiedliche Formen des nachstellenden Spiels benannt: In *MAN ON WIRE* werden Teile der Erzählung des Protagonisten mit Schauspielern nachinszeniert, in *THE ACT OF KILLING* führen die Protagonisten Handlungen aus der Vergangenheit in der Gegenwart vor. Zu Beginn des Seminars steht die Aufarbeitung theoretischer Ansätze zum Reenactment, die seine unterschiedlichen Einsatzfelder zwischen Freizeitvergnügen, künstlerischer Strategie und historischer Dokumentation ebenso thematisieren wie seine entsprechend unterschiedlichen Funktionen. Eingeschlossen in das Seminar ist eine gemeinsame Exkursion zur Dokumentarfilmwoche Duisburg Anfang November 2015.

Seminarunterlagen werden auf moodle bereitgestellt.

051 718 David Foster Wallace: Medientexte

Engelmeier

Kommentar

Vielleicht kann ein Schriftsteller erst dann als richtig „groß“ bezeichnet werden, wenn das Akronym seines Namens zu einer kurrenten Münze geworden ist. Insofern hat DFW Kolleginnen und Kollegen wie Toni Morrison, Thomas Pynchon oder Philip Roth im Rennen um den Titel als großer Autor des ausgehenden 20. Jahrhunderts und beginnenden 21. Jahrhundert lange überholt. Nach seinem Suizid im September 2008 kam hinzu, dass nun ein abgeschlossenes Werk vorliegt, anhand dessen alle möglichen Fragen an die (post-)(moderne) Literatur diskutiert werden können. Diese Verwertungsgeschichte ist traurig, weil sie den Autor nach Aussagen seiner Freunde geärgert hätte, die ehfruchtvolle Betroffenheit darüber, dass dieses Wunderkind aller Sparten sein Leben nicht ertragen hat, versperrt zusätzlich den Blick darauf, was man mit seinen Texten anfangen kann: als Theorie, als Kommentar, als Trost. Wallace hat einen Roman über einen Film geschrieben, an dem man sich zu Tode amüsiert, verfasste Meta-Reportagen über den Wahlkampf des US-Präsidentenwahlkandidaten John McCain oder die Dreharbeiten zu *Lost Highway*, seine brilliantesten Kurzgeschichten heißen *Kurze Interviews mit fiesen Männern*. Er arbeitete nicht nur hart an der Form des Mediums, in dem er sich bewegte, sondern beschrieb und analysierte vor allem immer wieder die Medien, mit denen wir so immersiv umgehen, dass ihre Machart und Funktionsweise uns leicht entgehen kann. Das Seminar fragt danach, welche Medientheorie in den Medientexten von Wallace steckt. Wir werden Auszüge aus *Unendlicher Spaß* lesen, zusätzlich einige der Reportagen Wallaces und Essays aus *Consider the lobster* oder *A supposedly fun thing I'll never do again*. Zur Ergänzung stehen intertextuelle Lektüren von Texten auf dem Programm, die mit denen von Wallace korrespondieren.

Als freiwillige Vorbereitung empfiehlt sich neben allen Wallace Texten die Anschaffung von Samuel Cohen; Lee Konstantinou (2012): *The Legacy of David Foster Wallace*. Iowa City: University of Iowa Press. (Das Buch steht bei projectmuse zum Download zur Verfügung).

051 719 Im Bann der mobilen Medien

Westermann

Kommentar

Mit Medientechnologien wie Smartphones oder Tablets und den Präsenzmedien sozialer Netzwerke geht eine Mobilisierung einher, die nicht mehr nur als Möglichkeitsraum verstanden werden kann. Die beständige Vernetzung fördert und fordert dabei eine

(Selbst)Präsentationspolitik des Been-there-done-that, während gleichzeitig die phatischen Momente dieser Kommunikation in den Vordergrund treten. Neue mediale Bedingungen führen hier zu einer Restrukturierung mediatisierter sozialer Beziehungen.

Kerninteresse des Seminars sind die möglichen Folgen dieses Wandels. Dabei lautet die Grundannahme, dass sich diese Auswirkungen auf verschiedenen Ebenen finden lassen: So stellen sich nicht nur Fragen des Interface und der Überlappung von realen und virtuellen Realitäten neu, gleichzeitig muss auch nach den Auswirkungen auf Körper- und Identitätskonzepte gefragt werden. Die aktuelle Diskussion über die zunehmende Transparenz der UserInnen durch die Vernetzung ihrer Daten und Netzaktivitäten offenbart dabei einmal mehr die Tragweite der sich anbahnenden Veränderungen. Dem Bedürfnis, die eigenen Daten zu schützen, steht dabei die Lust des Sammelns der eigenen Daten gegenüber. Dass diese Debatte etwas irreführend unter dem Schlagwort der Identität geführt wird, ist dabei ebenfalls als Symptom der Tragweite dieser Veränderungen zu lesen, die u. a. mit dem sogenannten Internet der Dinge einhergehen.

Zur Einführung

Michel Serres: *Erfindet euch neu! Eine Liebeserklärung an die vernetzte Generation*, Berlin 2013.

Geert Lovink: *Das halbwegs Soziale. Eine Kritik der Vernetzungskultur*, Bielefeld 2012.

Daniela Pscheida und Sascha Trültzsch (Hg.): *Das Web 2.0 als Agent des kulturellen Wandels* (= Special Issue SPIEL, 26, H. 2). Frankfurt am Main, 2009.

051 720 Medien als Medien der Demokratie

Thomaß

Kommentar

Medien kommt in normativer wie in funktionaler Betrachtung ein zentraler Stellenwert in pluralistischen Demokratien zu. Dies bezieht sich vor allem – aber nicht nur – auf aktuelle journalistische Medienangebote. Die Begründungen dafür lassen sich vor allem in demokratietheoretisch fundierten Überlegungen finden. Einerseits geben viele Entwicklungen in Mediensystemen Anlass zu der Hypothese, dass diese Funktionserfüllung Schaden erleidet. Andererseits eröffnen sich durch Online-Kommunikation viele neue Möglichkeiten für Information, Meinungsbildung, Vernetzung und Partizipation. Diesem Zusammenhang von Medienentwicklung einerseits und Demokratieentwicklung andererseits wollen wir in diesem Seminar auf die Spur kommen. Dazu gehört die Auseinandersetzung mit grundlegenden demokratietheoretischen Texten ebenso wie die Sichtung aktueller empirischer Studien zu Mediennutzung und politischer Teilhabe sowie die eigene Analyse aktueller Beispiele.

Voraussetzungen

Als unbenotete Leistung werden (neben der regelmäßigen Teilnahme) ein Referat und die Übernahme von Protokollen erwartet; die benotete Leistung ist zudem an eine Hausarbeit gebunden.

Einführende Literatur

Politik, Medien, Öffentlichkeit. Aus Politik und Zeitgeschichte, 64. Jg., 22-23/2014
<http://www.bpb.de/apuz/184685/politik-medien-oeffentlichkeit>

051 721 Öffentlich-rechtlicher Rundfunk, Zivilgesellschaft und Transparenz

Thomaß

Kommentar

Im März 2014 hat das Bundesverfassungsgericht in einem Urteil den Staatsvertrag über das ZDF für verfassungswidrig erklärt, weil in seinen beaufsichtigenden Gremien zu viele Vertre-

ter von der sogenannten Staatsbank sitzen und die verfassungsrechtlich gebotene Unabhängigkeit des öffentlich-rechtlichen Rundfunks damit nicht gegeben sei. Mit diesem Urteil wird der Auftrag an den Gesetzgeber gestellt, bis Juli 2015 einen Staatsvertrag zu verabschieden, der mehr staatsferne Mitglieder im Fernsehrat und im Verwaltungsrat vorsieht und die Zahl der staatlichen Vertreter auf ein Drittel begrenzt. Außerdem sollen die Gremien mehr Transparenz über ihre Arbeit gegenüber der Öffentlichkeit herstellen. Dieses Urteil nehmen wir in dieser Lehrveranstaltung zum Anlass, das Verhältnis von öffentlich-rechtlichem Rundfunk und Zivilgesellschaft zu analysieren und mit einem vergleichenden Blick auf andere europäische Staaten nach best-practice-Modellen zu suchen. Parallel dazu verfolgen wir die aktuelle Debatte zur Entstehung des neuen Staatsvertrages in der Medienberichterstattung.

**051 722 Vorspann, Teaser, Pilot, Previously on, Prequel:
Anatomie der Serienanfänge**

Balke

Kommentar

Es gibt keinen voraussetzungslosen Beginn, keinen echten Anfang. Filme und Serien beginnen häufig vor dem Anfang. Manchmal beginnen sie auch ohne Anfang oder verschieben ihn, holen ihn später nach. Der Anfang ist jedenfalls in den Bewegtbildmedien Gegenstand interessanter Verwicklungen und Komplikationen. Fernsehserien haben sich in den letzten Jahren besonders hervorgetan, wenn es darum geht, vor dem Anfang anzufangen, indem sie der Handlung einer Episode eine Reihe von Anfangselementen vorschalten, wenn sie etwa zwischen dem *previously on* (also der Rekapitulation dessen, was bisher geschehen ist) und dem Vorspann (*Credits*) einen Teaser platzieren. Aufgrund ihrer zeitlichen Erstreckung sind Teaser häufig kleine ‚Filme vor dem Film‘ und müssen damit als filmische Sequenzen eigenen Rechts (*minisode*) angesehen werden, obwohl sich ihre Bedeutung für die nachfolgende Haupthandlung nicht immer sofort und unzweideutig erkennen lässt. Im Seminar werden wir unterschiedliche Strategien, Serienanfänge zu gestalten, untersuchen, und auf ihre jeweilige Funktion hin befragen. Im Hinblick auf den Teaser stehen dabei die unterschiedlichen Strategien einer ‚narrativen Desorientierung‘ des Zuschauers im Mittelpunkt. Um die Spezifik der serienästhetischen Gestaltung von Anfängen besser zu erfassen, wird auch einschlägige Forschungsliteratur zum filmischen Anfang (hier vor allem zum Vorspann) sowie zu den sogenannten „Paratexten“ herangezogen, wie sie in räumlich organisierten Medien (wie Büchern) zum Tragen kommen.

Ein Reader mit Texten und Filmmaterial wird auf blackboard zur Verfügung gestellt.

051 723 Der Ton und seine Spur in Film und Literatur

Balke

Kommentar

Der Film wird bis heute vielfach als ein ausschließlich oder überwiegend visuelles Medium verstanden. Dabei war der Film selbst zu den Zeiten, als er noch nicht über eine Tonspur verfügte, niemals stumm. Diese Unterschätzung des Tons steht in einem merkwürdigen Gegensatz zu der Erwartung an ihn: Während das Bild, so wirklichkeitsnah es auch immer erscheinen mag, ein Geschehen auf eine zweidimensionale Fläche reduziert, wird der Tonaufnahme, allen technischen Registern und Manipulationen zum Trotz, denen sie ihre Existenz verdankt, häufig attestiert, dass sie den aufgenommenen Ton authentisch reproduziere und damit den Wirklichkeitscharakter des Films viel besser garantiere als das filmische Bild. Im Seminar sollen zum einen zentrale Positionen auf dem Gebiet der filmischen Akustik vorgestellt und diskutiert werden. Im Vordergrund wird dabei der Dokumentarfilm stehen, in dem die Erwartungen und die Enttäuschungen im Hinblick auf eine ‚existentielle‘ Nähe der Tonaufnahme zum vorfilmischen Ton (‚Direktton‘) besonders gut erfahrbar werden. Zum anderen sollen exemplarische Dokumentarfilme behandelt werden, an denen sich die Span-

nungen und Dissonanzen zwischen Bild und Ton im Film sowie die Techniken der Synchronisierung und Asynchronisierung beobachten lassen. Schließlich soll je nach Interessenslage der ModulteilnehmerInnen das Verhältnis von Literatur und akustischen Medien beleuchtet werden, wobei weniger an Hörbücher gedacht ist als an Formen einer experimentellen ‚Sprechliteratur‘, die das Tonband als ein Produktionsmedium nutzt (z.B. der akustische Nachlass des Pop-Autors Rolf Dieter Brinkmann).

Ein Reader mit Texten und Filmmaterial wird auf blackboard zur Verfügung gestellt.

051 724 Gender und Medien

Michaelsen

Kommentar

Gender Studies fragen nicht, was das Geschlecht ist, sondern wie Geschlechterdifferenz und Geschlechteridentitäten im Zusammenspiel von medialen, kulturellen, ästhetischen, sozialen und politischen Komponenten hervorgebracht werden. Die Kategorie Gender ist eine instabile Kategorie, Judith Butler hat sie in Anlehnung an die französische Psychoanalytikerin Luce Irigaray eine „unabschließbare Frage“ genannt. Eingeführt im Kontext der Unterscheidung von Sex und Gender – von biologischem und von kulturellem Geschlecht – stellt die Forschung entlang der Kategorie Geschlecht diese Unterscheidung selbst zur Disposition. In eins mit der Befragung der Differenz von Natur und Kultur gelangen die medialen Konstitutionsbedingungen von Geschlecht und das Wechselverhältnis von Gender und Medien in den Fokus der Gender Studies. Die Lehrveranstaltung bietet vor dem dargestellten Hintergrund eine systematische Einführung in zentrale Fragestellungen und methodische Ansätze der Gender Studies aus medienwissenschaftlicher Perspektive, unter Einbezug von Critical Race, Postcolonial und Queer Theory.

Literatur

Christina von Braun / Inge Stephan (Hg.): Gender@Wissen. Ein Handbuch der Gender-Theorien. Köln, Weimar, Wien² 2009.

Voraussetzungen

Regelmäßige Teilnahme, intensive Textlektüre und Interesse an methodologischen Fragen zum Verhältnis von Geschlecht und Medien.

051 725 Medienreflexionen im Film

Fahle

Kommentar

Medien beobachten, reflektieren und verändern sich. Dies gilt besonders für den Film, der Bilder und Töne, Gesten und Stimmen, Landschaften und Menschen hervorbringt und narrativ ausformt. Dabei greift der Film – um Beobachtung, Reflexion und Wandel zu sichern – seit Beginn auf andere Medien aus, die konkret in ihm vorkommen oder deren Poetiken in verschiedenen Weisen in den Film eingehen. In den letzten Jahren – angesichts zunehmender Medienkonvergenzen besonders der audiovisuellen Medien – ist die filmische Technik und Ästhetik nicht mehr ohne das Eindringen der und die Auseinandersetzung mit anderen Medien denkbar. Das Seminar nimmt sich daher dreierlei zum Ziel: 1) die Verhältnisse der Medienmischungen und Remediationen medientheoretisch und systematisch zu beleuchten, 2) bestimmte Medien daraufhin zu befragen, wie sie im Film eingesetzt wurden und werden (nicht nur Fotografie, Fernsehen oder Video, sondern etwa auch Comic, Tätowierung, (Post)Karten, Computer, email, Handy, Geld etc.) und 3) den Einsatz dieser Medien für eine Filmästhetik überhaupt, aber auch und gerade für die Gegenwart zu beleuchten. Grundlage

des Seminars wird der Sammelband „Medienreflexion im Film“ (Hrsg. Kirchmann/Ruchatz) sein, dessen Anschaffung zu empfehlen ist.

051 726 „Wer hât mich quoter ûfgetân“– oder warum Bücher sprechen Schröder

Kommentar

Die Entlastung der Kultur durch die Einführung der Schrift wird vor allem von Walter Ong betont. Schriftlichkeit ist in der Lage, Wissen von dem Bewahren in mythischen Erzählungen zu entlasten. Dies befreit die Erzählung von den notwendigen Mnemotechniken und ihren Darstellungsweisen und schafft neuen Raum, der neu gefüllt werden muss. Das Buch als schriftliches Medium beeinflusst in seiner Technizität den Inhalt, „*The media is the message*“. Dieses bekannte Zitat von McLuhan drückt die Bedingtheit von Medium, Inhalt und, dem soll im Verlauf des Seminars nachgegangen werden, Nutzer aus. Gemeinsam durch die gemeinsame Lektüre und anschließende Diskussion soll darüber die Frage erörtert werden, wo sich ähnlich kulturprägende Medienwechsel - wie es der Übergang von Mündlichkeit zur Schriftlichkeit oder die Einführung des Buchdrucks waren – finden lassen.

Stichworte: Wigalois / Nibelungenlied / Oralität / Verschriftung / Mediengenealogie / Erweiterungen / Medium + Medien + Technologien

Voraussetzung zur Teilnahme am Seminar ist ein Interesse an der Theorie und Lektüre Walther Ongs und Marshall McLuhans sowie an mittelalterlichen Texten.

Die Texte werden über Blackboard zur Verfügung gestellt.

**051 727 Datenjournalismus Dupuis /
Positionen und Maßnahmen zur Medienkompetenzförderung Heinke
bzw. Medienbildung**

Kommentar

Das Seminar ist eine vierstündige Veranstaltung, die für das Gegenstandsmodul Digitale Medien / Systematisches Modul Mediensysteme sowie als Praxisseminar anerkannt wird. In der Veranstaltung werden die theoretischen und praktischen Inhalte abwechselnd bearbeitet.

Spätestens seitdem weltweit Journalisten an der Aufbereitung der Enthüllungen der Whistleblower Chelsea Manning und Edward Snowden mitgewirkt haben, hat sich der Begriff des Datenjournalismus etabliert. Data Driven Journalismus ist eine hinsichtlich der technischen und organisatorischen Strukturen neue journalistische Arbeitsweise. Spezialisierte Journalisten recherchieren bzw. stellen Daten zusammen und hantieren dabei mit großen Datenmengen, die sie in verständliche journalistische Berichterstattung überführen. Viele Printmedien haben inzwischen Daten Blogs, auf denen die Ergebnisse in einer transparenten und oft interaktiv nutzbaren Form der Öffentlichkeit zur Verfügung gestellt werden. Im Seminar wird Datenjournalismus im politischen, organisatorischen und ökonomischen Zusammenhang diskutiert. Es soll im Seminar vor dem Hintergrund der Erfahrungen im Praxisteil analysiert werden, welche Vorstellungen und Grenzen von Journalismus es gibt und in welche Richtung Datenjournalismus das Berufsfeld bzw. Marktsegment verändern könnte. Im Praxisteil werden die Tools zur Datenanalyse und Aufbereitung zusammengetragen, vorgestellt und in einem eigenen Projekt umgesetzt.

Voraussetzungen

Großes Interesse an der Nutzung von Computerprogrammen zur Datenanalyse, der Auswertung großer Datenmengen und empirischen Forschungsmethoden

051 729 Netzpolitik, Politiken des Netzes

Andreas

Kommentar

Von vielen jüngeren politischen Bewegungen wie #OccupyWallSt oder dem "arabischen Frühling" wird vermutet, sie hätten sich nicht nur in, sondern durch soziale Netzwerke verbreitet. Doch die emphatische Annahme, mit den digitalen Medien, und vor allem mit der Architektur des Web 2.0, hätte sich eine strukturell neue Form *des Politischen* gebildet, muss aus medienhistorischer Perspektive kritisch betrachtet werden, zumal sich der anfängliche Wildwuchs des Internets zunehmend in Plattformen und damit in den Rahmungen einer viel älteren Ökonomie konsolidiert. Auch auf Seiten der institutionellen Politik; der Verwaltung, des Gesundheitswesens, der Einwanderungs- oder Sicherheitsbehörden wird Wissen zunehmend vernetzt. Spätestens seit den Leaks durch prominente Whistleblower wie Edward Snowden wurde klar, dass auch die privatwirtschaftlichen Plattformen wie Twitter und Facebook mehr sind als nur Kanäle für die Öffentlichkeitsarbeit staatlicher oder kommunaler Behörden.

Wie also verlängert sich Politik ins Netz, bzw. entstehen im oder durch das Netz neue Formen politischer Teilhabe? Im Seminar werden wir uns dem sehr weiten Begriff der Netzpolitik mit Hilfe der politischen Theorie sowie medientheoretischen Texten zur Vernetzung sowie zu „sozialen Medien“ nähern. Können diese Netzwerke politische Momente außerhalb (oder entgegen) Institutionen der Politik erzeugen? Wie wird durch Vernetzung regiert? Verändert Politik *im Netz* (Crowdfunding, Petitioning, Campaigning, Viralität) eine sogenannte Realpolitik? Wie wirkt umgekehrt Realpolitik *auf das Netz* zurück (Urheberrecht, Netzneutralität)? Das Seminar findet als Blockveranstaltung statt. Im ersten Block werden wir theoretische Grundlagen (politische Theorie, Digitale Medien) lesen und diskutieren, im zweiten Block folgen Referate der TeilnehmerInnen; mit großzügigen Zeitrahmen für gemeinsame Diskussionen. Nach Möglichkeit sollen die Referate eigenständig und in kleinen Gruppen recherchiert werden. Ein Reader mit Texten wird im Blackboard zur Verfügung gestellt. Leistungsscheine können durch Hausarbeit erworben werden.

051 730 Repräsentation des Holocaust

Sina

Kommentar

Jede mediale und/oder künstlerische Repräsentation des Holocaust birgt ein unauflösbares Paradoxon in sich – nämlich ihre gleichzeitige Notwendigkeit und zwangsläufige Unzulänglichkeit. Dementsprechend wird die Frage nach der Darstellbarkeit bzw. der Un-Darstellbarkeit des Holocaust bis heute sowohl im öffentlichen wie auch im wissenschaftlichen Diskurs kontrovers diskutiert. Während die im Zweiten Weltkrieg von den Nationalsozialist_innen begangenen Gräueltaten einer anhaltenden Erinnerung und damit auch einer fortlaufenden Darstellung bedürfen, um nicht in Vergessenheit zu geraten und nachfolgende Generationen zu mahnen, scheint jede Repräsentation des Holocaust ob der Grausamkeit der begangenen Verbrechen unzulänglich zu sein, da sie Gefahr läuft, dem unfassbaren Schrecken Sinn und Kohärenz zu verleihen.

Das Seminar, welches im Wintersemester 2014/2015 begleitend zu der Wanderausstellung „Holocaust im Comic“ und in Kombination zu der interdisziplinären Vortragsreihe „Repräsentationen des Holocaust“ angeboten werden soll, beschäftigt sich mit dem oben beschriebenen Paradoxon der Un-Darstellbarkeit des Holocaust bzw. mit den unterschiedlichen Möglichkeiten und Grenzen medialer sowie künstlerischer Repräsentationen der Shoa. Im Rahmen des Seminars sollen die Studierenden zum einen theoretisch auf den Besuch der Aus-

stellung bzw. die Teilnahme an der Vortragsreihe und den dort behandelten Themenschwerpunkten (u.a. Repräsentationen der Shoa in Comic, Film, Fernsehen, Fotografie und Literatur) vorbereitet werden. Zum anderen sollen die Ergebnisse der Veranstaltung unmittelbar in die Lehre einfließen und mit den Studierenden diskutiert sowie ausgewertet werden.

Bei dem Seminar handelt es sich um eine Kooperation des Instituts für Medienwissenschaft und des Kunstgeschichtlichen Instituts der Ruhr-Universität Bochum.

Eine Textauswahl wird zur Verfügung gestellt.

Weitere Informationen (Programm der Vortragsreihe etc.) finden Sie online unter:
<http://www.holocaustimcomic-bochum.de/>

Termine Vortragsreihe:

Donnerstag, 23.10.2014 / 18-20h

Donnerstag, 06.11.2014 / 18-20h

Donnerstag, 20.11.2014 / 18-20h

Donnerstag, 04.12.2014 / 18-20h

Donnerstag, 18.12.2014 / 18-20h

Donnerstag, 15.01.2015 / 18-20h

Donnerstag, 29.01.2015 / 18-20h

Alle Termine der Vortragsreihe finden im Veranstaltungsraum der Universitätsbibliothek (Ebene 1 / Raum 09) statt.

051 732 Französische Bildtheorien

Schröder

Kommentar

Durch intensive Lektüre und Diskussion ausgewählter Textstellen aus den jeweiligen bildtheoretisch relevanten Werken von *Baudrillard*, *Bergson*, *Merleau-Ponty*, *Lyotard* bis hin zu *Serres* soll im Rahmen des Seminars eine bildwissenschaftliche Auseinandersetzung mit dem sogenannten *iconic turn* innerhalb der Wissenschaften, aber vor allem auch innerhalb des Faches der Medienwissenschaft stattfinden. Die französischen Bildtheorien stellen hierfür einen wichtigen und kulturwissenschaftlich prägenden Einfluss dar.

Stichworte: Visuelle Kultur / Bildwahrnehmung / anthropologische Grundlagen / Bild und Kultur / Bild und Erkenntnis

Voraussetzung zur Teilnahme ist eine Bereitschaft zur **intensiven Lektüre** der ausgewählten Texte.

Die Texte werden über Blackboard zur Verfügung gestellt.

Literaturbeispiele: Merleau-Ponty: *Phänomenologie der Wahrnehmung*, Derrida: *Die différance*, Lyotard: *Der Widerstreit + Das Postmoderne Wissen ...*

051 733 Ringvorlesung: Positionen der Medienwissenschaft

**Gaderer /
Fahle**

Kommentar

Der thematische und methodologische Schwerpunkt der Ringvorlesung *Positionen der Medienwissenschaft* liegt darauf, Studierenden eine Orientierung im Feld der aktuellen medienwissenschaftlichen Forschung zu bieten. Dazu werden in der Lehrveranstaltung unterschied-

liche Lehr- und Forschungsperspektiven durch die ProfessorInnen und MitarbeiterInnen des Instituts für Medienwissenschaft vorgestellt. Die Ringvorlesung vermittelt dabei eine Vielzahl an Forschungsperspektiven unterschiedlicher Wissenschaftsfelder wie Medienpragmatik, Medienästhetik, Gender und Medien, Medienphilosophie, Medientheorie und Mediengeschichte und richtet sich an BA- und MA-Studierende. Für Teilnehmende der Lehrveranstaltung *Wissenschaftssystematik* ist die Ringvorlesung *Positionen der Medienwissenschaft* verpflichtend. Alle anderen können einen Teilnahmechein erwerben.

051 734 Duisburg Protocols – A trip to the 38th Duisburg Film Week Schlesinger

Kommentar

Only for students of the International Master „Film und Audiovisuelle Medien“. The seminar will be held in English.

The Duisburg Film Week is not only one of the most established film festivals in Germany that stands out for its focus on exclusively national productions, it is also unique because of its particular culture of discussion, that reserves as much space for the conversations about the films as for the films themselves. As a result, in the course of years, the festival accumulated an extensive archive of discussion protocols: <http://www.protokult.de>
After two preliminary meetings, the seminar will take part at the entire film week. In addition to the film screenings and participating in the subsequent discussions, we will explore different forms of documentation of a documentary film festivals. By means of a festival blog, in film reviews, interviews or by filming own short documentaries, the participants will document their own seeing, thinking and speaking - as already realized by past seminars: <http://dokufilmblog.wordpress.com/>

The presence at all dates and at the Film Week is mandatory for the acquisition of the Credit Points. For more information on the festival accreditation and further conditions, please come to the first meeting.

First meeting: Tuesday, 14.10.2014, 14-16h, GBCF 05/707

Second meeting: Tuesday, 28.10.2014, 14-16h, GBCF 05/707

Final meeting: Tuesday, 11.11.2014, 14-16h, GBCF 05/707

38th Duisburg Film Week, GUT GEDEUTET, 3. - 9. November 2014
www.duisburger-filmwoche.de

051 735 Smart Farming Bolinski

Kommentar

Verschiedene Medientechnologien, wie beispielsweise RFID (Radio Frequency Identification) oder GPS (Global Positioning System), spielen auch in der Bewirtschaftung von Nutztierherden eine zunehmend große Rolle. Sie ermöglichen die Auswertung von permanent erhobenen tierbezogenen Daten durch die Integration von Sensoren und Messsystemen. Dadurch lassen sich Aktivitätsmuster und Standortanalysen von einzelnen Tieren und ganzen Tierherden generieren. Auch kann jederzeit Aufschluss über den Zustand des tierischen Organismus erlangt und so eine neue Form des Gesundheitsmonitorings erreicht werden. Je nach gewählten Funktionen ergeben sich unterschiedliche mediale Anordnungen in Bezug auf Komplexität und Implementierung der Komponenten. Unter dem Begriff „smart farming“ werden aktuelle Entwicklungen im Bereich einer Land- und Viehwirtschaft gefasst, die äußerste Präzision und Reaktion auf individuelle Bedürfnisse von Tier und Boden verspricht.

Durch Überwachungstechniken werden kleinste Einheiten gebildet, die nach individuellen Ansprüchen bewirtschaftet werden können.

Aktuelle Entwicklungen im Bereich des „smart farming“ sollen in dem Seminar nachgezeichnet werden. Nach einer Einführung aus medien- und kulturwissenschaftlicher Perspektive in die verschiedenen Techniken, die zum Einsatz kommen können, sollen auch Fragen, die sich auf das Gefüge im Dreieck „Mensch – Tier – Technik“ beziehen, im Hinblick auf die sich momentan im deutschsprachigen Raum stetig etablierenden Human-Animal- Studies erarbeitet und beantwortet werden.

051 740 Werbung: Strategien und Campagnen

**Chuchrak /
Schweflinghaus**

Kommentar

In diesem Seminar gestalten die Teilnehmer ihre eigene Werbekampagne zu einem ausgewählten Produkt. Die Entwicklung eigener Vorstellungen und Ideen für ein tragfähiges Werbekonzept sowie dessen kreative Umsetzung stehen dabei im Mittelpunkt. Nach einem einführenden Überblick und der Analyse einiger Kampagnen verschiedener Agenturen erarbeiten die Teilnehmer zielgruppengerechte Werbekonzepte mit individuellen Schwerpunkten. Unter dem Stichwort „Crossmedia“ können die Teilnehmer im Rahmen der Gesamtkampagne einen bestimmten Schwerpunkt setzen und diesen in besonderer Form ausgestalten. Dabei kann ihnen im Rahmen des Kurses u.a. praxisbezogene Hilfe bei Plakat- oder Anzeigengestaltung, Storyboarddarstellung oder auch Probeaufnahmen für einen Werbeclip gegeben werden. Für den Teilnahmenachweis stellen die Teilnehmer ihre Gesamtkampagne in einer Präsentation vor.

051 742 There is always a next generation

**Sommer /
Niessen**

Kommentar

„Man hört in pädagogischen Kontexten oft die Maxime, die Schüler müssten da abgeholt werden, wo sie stehen. Uns scheint es vielversprechender, sie ohne Umwege dahin zu bringen, wo sie noch nicht gewesen sind.“ (Stefanie Schlüter, Volker Pantenburg)

„Filmvermittlung“ hat Konjunktur. Kaum ein Kulturbetrieb kommt heute ohne die Überlegung aus, wie das künstlerische Angebot für unterschiedliche Besuchergruppen „übersetzt“, aufbereitet und vermittelt werden kann. Vor allem Kinder und Jugendliche gelten als Zielgruppe, die bewusst an künstlerische Filme herangeführt werden muss.

Auch Filmfestivals stellen sich zunehmend der Herausforderung, jüngere Publika mit ihrem Programm zu erreichen und entwickeln dafür Formate, die rezeptiv oder partizipativ Heranwachsende ansprechen sollen. Am Beispiel von doxs! beleuchtet das Seminar, wie dies mit Dokumentarfilmen und eingebettet in einen „Event“ gelingen kann. Dabei wird zunächst ein Schwerpunkt auf der Einführung in die Festivalarbeit liegen. Als konkrete Referenz dient hierzu das Duisburger Filmfestival doxs!, das seit 2002 jährlich im November ein europäisches Filmprogramm für Schülerinnen und Schüler in Duisburg präsentiert und ganzjährig medienpädagogische Projekte anbietet. Ein zweiter Aspekt des Seminars untersucht Zugänge und Konzepte kultureller Filmbildung. Dazu werden wir eine Reihe von Dokumentarfilmen sichten und diskutieren. Ziel ist es, Methoden der Vermittlung von Filmkultur zur Schulung der Wahrnehmung sowie der Stärkung der Medienkompetenz mit einem praxisnahen Bezug gemeinsam zu entwickeln.

Voraussetzung für die Teilnahme am Seminar ist ein Interesse an medienpädagogischen Fragestellungen sowie an dokumentarischer Film- und Festivalkultur. In der Form eines Blockseminars werden wir uns an einem Termin zu einer dreistündigen Vorbesprechung und an fünf folgenden Terminen für jeweils fünf Stunden treffen. Eines der Semintreffen ist mit einem Besuch des Festivals vor Ort im November verbunden. Zum Abschluss des Seminars

soll von jedem Studierenden konkretes medienpädagogisches Begleitmaterial zu einem ausgewählten Film erstellt werden.

051 743 CTdas Radio „Szenisches Erzählen im Rundfunk: das Feature“

Dinsing

Kommentar

Das Radio-Feature verbindet in sich alle Komponenten, die das Medium Radio den Machern zur Verfügung stellt. Ob der Einsatz von verschiedenen Stimmen und Figuren, Musik, Geräuschen oder Sounds. Alles hat seinen Platz im Feature, das im Gegensatz zu einem Hörspiel nicht auf einer fiktiven Basis aufbaut, sondern reale Themen bearbeitet. Bestes Beispiel hierfür mögen der WDR2-Stichtag oder das WDR5-Zeitzeichen sein.

In diesem Workshop lernen die Teilnehmenden dramaturgisches Komponieren und erstellen selbst ein Radio-Feature zu einem aktuellen und lokalen Thema.

Inhalte werden sein

- Themenfindung
- Recherche
- Dramaturgischer Aufbau eines Features
- Auswahl von Geräuschen, Sounds, Musik etc.
- Schreiben des Features inkl. Regieanweisungen
- Aufnahme, Schnitt und Arrangement der einzelnen Komponenten
- Reflexion über das erstellte Produkt anhand von journalistischen und künstlerischen Kriterien

051 744 CTdas Radio „News“

**Chur /
Heinrichs**

Kommentar

Jeder muss sie schreiben können, doch die wenigsten können es wirklich richtig gut: Das Verfassen von Meldungen ist gleichzeitig Basis und Hohe Kunst des Journalismus. Denn ein Ereignis auf den Punkt zu bringen, ist gar nicht so einfach. Schon gar nicht im Radio, wo die Hörer schnell weghören, wenn es kompliziert wird. Klar, es heißt: Das Wichtigste kommt zuerst. Doch was ist wichtig? Und welches Thema ist überhaupt für eine Nachricht interessant? Wie schreibe ich die Meldung verständlich auf? Wie muss ich sie sprechen, damit man die Inhalte auch versteht? Diese Fragen sollen beim Praxisseminar Nachrichten beantwortet werden. Das Seminar gliedert sich in einen theoretischen und in einen praktischen Teil: Am ersten Tag wird das Auswählen und Schreiben von Radionachrichten in der Theorie geübt. Im Anschluss gibt es einen kleinen Sprechworkshop zum Nachrichtenlesen. Im zweiten Teil sollen die Teilnehmer eigenständig eine Nachrichtensendung im Radio vorbereiten und durchführen. Die Präsentation der Nachrichten wird aufgezeichnet und abschließend gemeinsam besprochen.

051 745 Fernsehmagazinsendung tv.rub

Stolpe-Krüger

Kommentar

„Macht an! Macht mit!“ Unser Slogan ist Programm. Tv.rub ist das Unimagazin von Studenten für Studenten (<http://tv.rub.de>). Ihr wollt wissen, wie Fernsehen machen geht? Dann produziert mit uns im Praxisseminar Experteninterviews, O-Ton-Collagen und Magazinbeiträge zu Themen rund ums Studentenleben (Forschung, Lehre, Events, Kultur). Wie wird eine Idee zum fertigen Film? Hier könnt ihr es praktisch erfahren.

In fünf Blockseminar-Tagen erwerbt Ihr das journalistische und technische Basiswissen, um Fernsehen zu machen. Ihr schreibt in Kleingruppen ein Filmkonzept, lernt Drehen, Schneiden und Texten. Abschließend sprecht ihr euren Filmkommentar ein. Wer zudem die Sendung aktiv mitgestalten möchte, kann gern an der Redaktionskonferenz von tv.rub teilnehmen (die freien Mitarbeiter sind frühere Seminarteilnehmer). Hier werden neue Themen festgelegt, fertige Beiträge vorgeführt, Moderationen aufgezeichnet und die Sendung zusammenfahren. Das Ergebnis wird einmal im Monat beim Lernsender NRW (tv-lernsender.de) im Kabelnetz ausgestrahlt und ist jederzeit über facebook und vimeo im Internet abrufbar. Neugierig? Dann macht an - und macht mit!

Scheinvoraussetzungen

regelmäßiger Seminarbesuch, Campusumfrage, O-Ton-Collage, Drehkonzept und ein fertiger Beitrag, wenn möglich Teilnahme an den Redaktionskonferenzen.

(Siehe auch unter: „Neuerungen zur Lehr- und Lernredaktion“)

051 754 Wissenschaftssystematik und aktuelle Forschungsthemen der Medienwissenschaft

**Fahle /
Spangenberg /
Tuschling /
Deuber-Mankowsky**

Kommentar

Anhand von ausgewählten aktuellen Forschungsthemen werden in diesem Modul zentrale Fragestellungen und Diskussionszusammenhänge der Medienwissenschaft vermittelt und gleichzeitig Besonderheiten der interdisziplinären Wissenschaftssystematik unserer Disziplin aus historischer wie struktureller Perspektive verdeutlicht. Hierbei werden sowohl die nationale wie die internationale Forschungsnetzwerke berücksichtigt.

Durch den Besuch dieses Moduls sollen die Studierenden in die Lage versetzt werden, exemplarisch komplexe Zusammenhänge der Medienwissenschaft sowohl aus historischer als auch systematischer Sicht zu erkennen, kritisch zu reflektieren und für ihre eigenen Forschungsarbeiten nutzbar zu machen. Denn die Einsicht in die Zusammenhänge von Forschungsfeldern, Forschungsorganisation, Erkenntnisinteressen und Methoden der Medienwissenschaft hat nicht zuletzt zum Ziel, die Studierenden der Master-Phase zu einer reflektierten Auswahl ihrer eigenen wissenschaftlichen Arbeiten hinzuführen, um ihre Forschungsziele besser definieren zu können.

Die Teilnahme an diesem Modul ist für Studierende im ersten Semester der M.A.-Phase des Studiengangs Medienwissenschaft Pflicht. Die TeilnehmerInnen müssen in diesem Modul einen benoteten Leistungsschein erwerben, für den in Absprache mit den Lehrenden unterschiedliche Leistungs- bzw. Prüfungsformen vorgesehen sind.

Das Modul wird von verschiedenen Lehrenden des IfM kooperativ bestritten und setzt sich aus dieser Veranstaltung und der Ringvorlesung **Positionen der Medienwissenschaft** (Gaderer/Fahle, Dienstag 18-19.30 Uhr) zusammen. Die Ringvorlesung ist obligatorischer Teil der Wissenschaftssystematik.

051 755 Lektüre und Colloquium: kulturwissenschaftliche Gender- und Queer Studies

Deuber-Mankowsky

Kommentar

Texte der kulturwissenschaftlichen Gender- und Queer Studies wie etwa jene klassischen von Luce Irigaray, Teresa de Lauretis, Judith Butler oder Simone de Beauvoir sind, nicht anders als die mehr zeitgenössischen von Rosi Braidotti, Lauren Berlant, Karen Barad, Lee Edelman oder Beatriz Preziado, theoretisch voraussetzungsreich und nicht einfach zu lesen.

Das Seminar soll in Form eines offenen Kolloquiums Raum für die gemeinsame Lektüre, die gemeinsame Sichtung von Filmen, Videos und Bildern und für die Diskussion von Fragen bieten, die aktuell im Rahmen der kulturwissenschaftlichen Gender- und Queer Studies verhandelt werden.

Dem Wunsch von Studierenden entsprechend werden wir die Auswahl der zu lesenden Texte und zu diskutierenden Fragen gemeinsam treffen. Ebenso werden wir den Plan des Seminars dem Fortgang der Diskussionen anpassen.

Voraussetzungen

Grundkenntnisse im Bereich der Gender Studies, Interesse an kulturwissenschaftlichen Fragestellungen der Gender- und Queer Studies, Bereitschaft zur intensiven Textlektüre und Lust, sich aktiv in die Gestaltung des Kolloquiums und in die Diskussionen einzubringen

051 756 BIG DATA – eine medienwissenschaftliche Annäherung (II)

Deuber-Mankowsky

Kommentar

Es handelt sich um den 2. Teil des Moduls, ein Einstieg ist leider nicht mehr möglich. BIG DATA bezeichnet große Datenmengen. Um allerdings das Phänomen zu verstehen, das sich hinter dieser Bezeichnung verbirgt, muss man die Dynamik berücksichtigen, die sich aus dem Zusammentreffen technischer, medienästhetischer und methodischer Komponenten ergibt. So verdoppeln sich nicht nur die Datenvolumen weltweit alle zwei Jahre, parallel dazu vervielfältigen sich die digitalen Medien, mit denen die zu speichernden Daten gesammelt werden. Stichworte dafür sind das Internet der Dinge, Ubiquitous Computing, Cloud Computing, Drohnen. Dazu kommt nun drittens, dass neu entwickelte Algorithmen und neue Methoden der Datenauswertung es ermöglichen, aus diesen riesigen unstrukturierten Datenmengen neuartige Informationen und Erkenntnisse zu ziehen. Diese Informationen beziehen sich und dies macht das Phänomen der BIG DATA so brisant und aktuell, unter anderem auf die Voraussage von Ereignissen und Verhalten, auch auf die Voraussage von menschlichem Verhalten. BIG DATA kommt in ganz unterschiedlichen Bereichen in den Wissenschaften und in unserem Alltag zum Einsatz, von der Umwelt- und Katastrophenforschung, über die Gesundheitspolitik, die Sicherheitspolitik und Verbrechensbekämpfung, Entwicklungspolitik, bis Wirtschaft und Werbung. BIG DATA bestimmt aber auch unseren ganz normalen Medienalltag; dies haben spätestens die Enthüllungen von Snowden deutlich werden lassen.

In dem zweisemestrigen Projektmodul werden wir zunächst anhand der einschlägigen Literatur ausloten, was sich hinter dem Phänomen BIG DATA verbirgt, was die zu erwartenden Konsequenzen, die Chancen und die Gefahren sind und was dies für unser Verständnis von digitalen Medien und den Umgang mit diesen bedeutet.

051 757 Konzepte des Überlebens / Medienanthropologische Schlüsselbegriffe. Lektürekurs mit Exkursion

**Deuber-Mankowsky
Tuschling**

Kommentar

Mit dem Aufstieg der Lebenswissenschaften zu den Leitwissenschaften des 21. Jahrhunderts ist „der Mensch“ mehr denn je zum Gegenstand der Wissenschaften und zum Produkt ihrer Techniken geworden. Diese Verschiebung zeigt sich auch in der aktuellen Wende zu Affekt- und Emotionstheorien, zu Ökologien, zu neuen Materialismen, Ontologien und spekulativen Philosophien. Der Mensch erscheint hier weniger als zeichensetzendes denn als *lebendes, empfindendes und affektives* Wesen.

Das Seminar mit Exkursion erfolgt im Vorfeld einer internationalen Tagung, die an die dargestellte Entwicklung anknüpft und am Beispiel zentraler medienanthropologischer Konzepte

wie dem Conatus (= Streben, Trieb) und der Lebensnot die Frage nach der Geschichte und Funktion von Medien in den Wissenschaften vom Menschen vertieft. Conatus und Lebensnot stehen für jene Bindekräfte des Lebens, die seit der Entstehung der Anthropologie am Ende des 18. Jahrhunderts regelmäßig zum Gegenstand philosophischer, anthropologischer und entwicklungs-konzeptueller Annahmen werden. Als Schlüsselbegriffe der Medienanthropologie zeigen sie auf, wie die scheinbar gegebenen Lebensbedingungen von Beginn an als Ausdruck der Sozialität, der politischen Gegebenheiten und nicht zuletzt der technischen Bedingungen aufzufassen sind.

Materialgrundlage des Seminar werden sowohl die klassischen humanwissenschaftlichen Ansätze zu Conatus und Lebensnot sein, als vor allem auch die neuen medienwissenschaftlichen Arbeiten im Feld der Medienanthropologie (Parikka, Voss u.a.), des New Materialism (Braidotti) und der gendertheoretischen Affekt- und Feeling-Forschung (Edelman, Cvetkovich, Ahmed, Berlant). Das Seminar verortet medienanthropologische Fragestellungen im Feld kulturwissenschaftlicher Medienforschung und vermittelt durch die gemeinsame im Seminar erfolgende inhaltliche Vorbereitung auf eine internationale Tagung und die Tagungsteilnahme Kernkompetenzen der wissenschaftlichen Diskussion.

Literatur

Literatur und Seminarplan werden zu Beginn des Semesters bereitgestellt.

Voraussetzungen

Das Seminar verschafft einen Einblick in das neue Forschungsfeld der Medienanthropologie und bereitet auf den Besuch einer internationalen Tagung vor, die vom 15.-17.01. 2015 in Berlin stattfindet, und die wir in einer Exkursion gemeinsam besuchen werden. Voraussetzung für einen erfolgreichen Besuch der Veranstaltung ist die Bereitschaft und das Interesse, sich auf neue Forschungsfragen einzulassen. Zugelassen sind auch Studierende der Gender Studies.

051 759 Katastrophen und neue Anfänge – die mediale Verarbeitung Spangeberg des 1. Weltkriegs

Kommentar

Der 1. Weltkrieg, der oft auch als die Urkatastrophe der Moderne bezeichnet wird, kann gleichzeitig Endpunkt – das lange 19. Jh. – auch als Katalysator für neue Entwicklungen betrachtet werden. Das Seminar wird hieraus nur einige Themen aufgreifen können. Die mediale Verarbeitung bzw. Aneignung der Kriegserfahrung in der Amateurfotografie, die visuelle Kriegspropaganda, die Kriegsberichterstattung durch Wochenschau und im Film wird hierzu ebenso gehören wie die Beschäftigung mit den medial wesentlichen Bewegungen des Futurismus und des Surrealismus.

Literatur

Hansgeorg Bergmann: Futurismus. Geschichte, Ästhetik, Dokumente. Reinbek bei Hamburg 2002

André Breton: Die Manifeste des Surrealismus. 13. Aufl. Reinbek bei Hamburg 1986.

Anton Holzer: Die andere Front. Fotografie und Propaganda im 1. Weltkrieg. Darmstadt 2012.

Klaus Kreimeier: Die Ufa-Story. Geschichte eines Filmkonzerns. Frankfurt/M. 2002.

051 760 Kurznarrationen (II) Spangenberg

Kommentar

Fortführung des Projektmoduls aus dem Sommersemester 2014. Neue Studierende können leider nicht mehr aufgenommen werden.

051 761 Politikverdrossenheit (I)**Thomaß****Kommentar**

Seit Ende der 1980er Jahre geht in der bundesdeutschen Debatte die Rede von der Politikverdrossenheit um. Damit wird auf eine negative Einstellung der Bürger im Hinblick auf politische Akteure, Aktivitäten und Strukturen Bezug genommen, die sich unter anderem in Desinteresse und an Ablehnung von Politik, ihrer Institutionen und politischem Handeln äußert. Andererseits gibt es zivilgesellschaftliches und bürgerschaftliches Engagement in einem Umfang wie nie. Wir wollen in diesem Projektmodul danach fragen, was dran ist an der Diagnose Politikverdrossenheit, ob diese Haltung die ganze politische Ordnung betrifft, nur Ergebnisse politischer Prozesse oder vielleicht nur ein bestimmtes Politikverständnis. Im Zentrum des Projektes stehen die Rolle der Medien in diesem Thema und die Frage, welche Leistungen sie erbringen müssten, um politisches Interesse und Teilhabe zu wecken und/oder wach zu halten. Es sollen mögliche Konzepte im Hinblick auf Medienangebote und Medienpraktiken entwickelt werden, die einer Politikverdrossenheit in ausgewählten Zielgruppen begegnen könnten.

Voraussetzungen für die Leistungsbewertung

Regelmäßige Teilnahme, Kurzreferate, die Übernahme von Protokollen, ein abschließender Projektbericht.

Einführende Literatur

Wolfgang Gaiser, Martine Gille, Winfried Krüger, Johann de Rijke: Politikverdrossenheit in Ost und West? *Aus Politik und Zeitgeschichte (APuZ)*. B 19–20/2000.

<http://www.bpb.de/apuz/25610/politikverdrossenheit-in-ost-und-west>

Wolling, Jens (1999). Politikverdrossenheit durch Massenmedien? Der Einfluß der Medien auf die Einstellungen der Bürger zur Politik. Opladen, Wiesbaden: Westdeutscher Verlag.

(Siehe auch unter: „Neuerungen zu Projekt- und Vertiefenden Modulen“ den Punkt „Independent Studies“)

**051 758 From improved androids to social „anthrobots“:
The fascination of robots in films****Spangenberg /
Westermann****Kommentar**

Please note: The (advanced) seminar will be held entirely in English. This ‘four-hour-seminar’ will count as a complete ‘module’ within the study regulations of media studies.

Shortly after its invention as a fictional drudge, robots have found their way into the filmic repertoire: being a variation of the artificial human fictional robots question the relation between humans and technologies as a mechanic, but animated distorted picture. For a reason Fritz Lang contrasts in METROPOLIS (1926) a gigantic, man-eating industrial-machine with an artificial copy of the beautiful Maria, who casts a spell over the town’s men in an ecstatic dance scene.

Beginning with this early phase the seminar wants to analyze the evolution of the cinematic robot diachronically. The center of interest will lie in the upheavals and changes of the fictional depiction of robots, reading these as mirrors of cultural interests. In doing so we raise not only the question how the reference to this figure correlate with specific historical and theoretical contexts but as well how the depiction of cinematic robots enables a specific knowledge concerning located cultural interests and social relations. Not by chance centers Jake Schreiers FRANK & ROBOT (2012) on the relationship between an old man and his service robot.

Reading matter

Despina Kakoudaki: *Anatomy of a Robot: Literature, Cinema, and the Cultural Work of Artificial People*, New Brunswick 2014 (erscheint noch).

Fabio Gramazio, Matthias Kohler, Jan Willmann: *The Robotic Touch: How Robots Change Architecture*, Zürich 2014.

051 762 Europäische Medienpolitik: Von der Fernsehrichtlinie über die Audiovisuelle Mediendiensterichtlinie zu einer Konvergenzrichtlinie**Thomaß****Kommentar**

Europäische Medienpolitik auf dem audiovisuellen Sektor existiert seit den 1980er Jahren. Ihre Regelungen, denen lange Verhandlungen der EU-Mitgliedstaaten vorausgehen, und die jeweils in nationales Recht übersetzt werden, haben langfristige Wirkungen auf die Ausgestaltung der europäischen Mediensysteme. In dieser Lehrveranstaltung werden wir die Entwicklungen von der Fernsehrichtlinie über die Audiovisuelle Mediendiensterichtlinie zu einer Konvergenzrichtlinie nachzeichnen, die von den jeweiligen medientechnischen Entwicklungen und den sie treibenden ökonomischen Interessen geprägt sind. Das systematische Zusammenwirken von Medientechnik, Medienpolitik und Medienrecht soll im europäischen Mehrebenen-System der Politik analysiert werden. Grundkenntnisse über die Funktionsweise der EU sind wünschenswert.

Voraussetzungen

Als unbenotete Leistung wird (neben der regelmäßigen Teilnahme) ein Referat erwartet; die benotete Leistung ist zudem an eine Hausarbeit gebunden.

Einführende Literatur

Dörr, Dieter (2009): Die europäische Medienordnung. In: Hans-Bredow-Institut (Hrsg.): Internationales Handbuch Medien. Baden-Baden: Nomos, S. 41-63.

Puppis, Manuel (2007): *Europäische Akteure der Medienregulierung*. In: Einführung in die Medienpolitik, Konstanz: UVK/UTB. S. 125-142.

051 765 Däumlinge, Engel, Parasiten: Michel Serres' Mediengeschichten**Balke****Kommentar**

Mit seiner „Liebeserklärung an die vernetzte Generation“ hat sich der Philosoph, Medien- und Kommunikationstheoretiker Michel Serres in die Herzen aller Studierenden geschrieben: „Ich wäre gern achtzehn, so alt wie die Kleinen Däumlinge, jetzt, da alles zu erneuern, ja erst noch zu erfinden ist.“ Däumlinge nennt Serres die jungen Leute, weil sie ihre Botschaften auf den neuen kleinen Mobilgeräten mit ihren Daumen in rasender Geschwindigkeit eingeben und verbreiten. Däumlinge, also Sie, die Sie diese Ankündigung jetzt lesen, sind dabei, die Welt zu revolutionieren, zuvörderst die Universität. Der alte Raum pädagogischer Konzentration (Schule, Klassenzimmer, Campus, Hörsaal) ist dabei, zu zerfallen, weil das Wissen inzwischen überall verteilt ist und die Däumlinge, während der Professor noch spricht, sich das Wissen, das er verbreitet, schon aus dem Netz geholt haben. Im Seminar soll diese umfassende Diagnose einer gegenwärtig sich vollziehenden Medienrevolution auf ihre rhetorische Struktur und ihre Stichhaltigkeit überprüft werden. Dabei soll die Frage im Mittelpunkt stehen, ob die ‚frohe Botschaft‘, die Serres verkündet, etwas mit den Bildern, Märchen, Mythen und Allegorien zu tun hat, die er in seinen Büchern heranzieht, um das Wesen der Medien und der Kommunikation zu klären. Serres nennt die Welt der Kommunikation, in die wir getaucht sind, einen „Raum der Engel“, denn es sind Boten, Briefträger, die physischen und technischen Kanäle, die die Botschaften und Nachrichten übertragen, die gesendet und empfan-

gen werden. Was unterscheidet christliche Engel von antiken Götterboten und diese wiederum von ‚Parasiten‘, die etwas von dem, was übertragen werden soll, für sich abzweigen, ohne dafür ‚zu bezahlen‘? Wie gelingt es Serres, einen Begriff der Kommunikation zu entwickeln, der sie nicht länger auf ‚zwischenmenschlichen‘ Austausch beschränkt, sondern alle möglichen Formen der Übermittlung und Übertragung zwischen menschlichen und nicht-menschlichen Agenten (von der Physik bis zur Theologie, von der elektronischen Signalgebung bis zum Götterbefehl) berücksichtigt?

Einführende Lektüre

Michel Serres: Erfindet euch neu! Eine Liebeserklärung an die vernetzte Generation, Frankfurt/M. 2013.

Ein Reader mit weiteren Texten Michel Serres und Bildmaterial wird auf blackboard zur Verfügung gestellt.

051 766 Papier und Papiere: Technik, Ästhetik und Macht eines Beschreibstoffs

Balke

Kommentar

Dass wir, obwohl längst im digitalen Zeitalter angekommen, immer noch in der Epoche des Papiers stecken, ist das Paradox, das im Seminar auf seine mediengeschichtlichen und medientechnischen Voraussetzungen untersucht werden soll. Als Medienwissenschaftler auf das Papier zu reflektieren, heißt, es aus der Zwangsehe mit dem gedruckten Buch zu befreien und die ganze Fülle seiner Formen und Verwendungsweisen in Betracht zu ziehen. Nicht nur ist Papier älter als die Druckerpresse, es lässt sich auch nicht auf die träge Materie reduzieren, die nur dazu dient, die Lettern zur Darstellung zu bringen. Im Seminar sollen drei Aspekte einer Mediengeschichte des Papiers im Mittelpunkt stehen: Erstens fragen wir nach den Herstellungstechnologien und den kulturellen Entstehungszentren des Papiers (das Papier als arabisch-asiatischer Importartikel). Zweitens stehen die Kulturtechniken, Infrastrukturen und Routinen im Mittelpunkt, die das Papier ermöglicht, und die es zirkulieren lassen. Drittens soll es um eine ‚Innenansicht‘ der Epoche des Papiers gehen: Wie reflektieren Medien (literarische und Bildmedien) auf die Karriere des Papiers als materiellem Grundstoff, auf seine Erzeugung und seine Verwendungszusammenhänge? Warum bleibt uns auch unter digitalen Bedingungen *paperwork* erhalten?

Neben der mediengeschichtlichen und medientechnischen Auseinandersetzung mit dem Papier sollen im Seminar die unterschiedlichen Weisen diskutiert werden, in denen das physisch-stoffliche Element des Papiers zum Bedeutungsträger gemacht wird. An gemeinsam zu Beginn des Seminars ausgewählten Beispielen aus der Literatur und den verschiedenen Bildmedien (Collage, Paper-Pulp-Malereien und Skulpturen), aber auch in eigenständig initiierten ‚Papierexperimenten‘ soll das Papier in seinem Elend und in seinem Glanz, also in der Vielfalt seiner Aggregatzustände und Erscheinungsformen untersucht werden.

Textgrundlage

Lothar Müller, Weiße Magie. Die Epoche des Papiers, München 2012.

Ein Reader mit weiteren Texten, die im Seminar behandelt werden, wird auf blackboard zur Verfügung gestellt.

051 767 Ringvorlesung: Positionen der Medienwissenschaft

Gaderer

Kommentar

Der thematische und methodologische Schwerpunkt der Ringvorlesung *Positionen der Medienwissenschaft* liegt darauf, Studierenden eine Orientierung im Feld der aktuellen medienwissenschaftlichen Forschung zu bieten. Dazu werden in der Lehrveranstaltung unterschied-

liche Lehr- und Forschungsperspektiven durch die ProfessorInnen und MitarbeiterInnen des Instituts für Medienwissenschaft vorgestellt. Die Ringvorlesung vermittelt dabei eine Vielzahl an Forschungsperspektiven unterschiedlicher Wissenschaftsfelder wie Medienpragmatik, Medienästhetik, Gender und Medien, Medienphilosophie, Medientheorie und Mediengeschichte und richtet sich an BA- und MA-Studierende. Für Teilnehmende der Lehrveranstaltung *Wissenschaftssystematik* ist die Ringvorlesung *Positionen der Medienwissenschaft* verpflichtend. Alle anderen können einen Teilnahmechein erwerben.

051 768 Methoden der Medienhistoriographie (I)

Tuschling

Kommentar

Das Seminar stellt ausgewählte Methoden der Medienhistoriographie am Beispiel der Computer- und Internetgeschichtsschreibung vor. Entgegen dem Eindruck, digitales Wissen sei leicht zugänglich, sind viele Phasen der Internetgeschichte medienhistoriographisch und methodisch keineswegs einfach zu handhaben. In Zeiten von Big Data, ungeklärter Datenschutzfragen und NSA-Skandal lässt sich schnell auf einen Quellenreichtum der medienhistorischen Forschung schließen, der vielfach gar nicht gegeben ist. Digitale Medien dokumentieren sich und damit ihre Geschichte gerade nicht „wie von selbst“. Aus diesem Grund hat Aphoristisches, Fragmentarisches und Anekdotenhaftes durchaus einige Bedeutung für die Internetgeschichte. Hervorragendes Beispiel dafür ist das Aufkommen der E-Mail: Um einen auf einer Konferenz vergessenen Rasierapparat wieder in seinen Besitz zu bringen, schreibt der Überlieferung nach ein bereits abgereister Wissenschaftler einem noch am Tagungsort verbliebenen Kollegen die erste elektronische Nachricht per Internet.

Das Seminar behandelt zwei verbreitete Missverständnisse bezüglich der Methoden der Computer- und insbesondere der Internetgeschichtsschreibung: Erstens das Missverständnis einer leichten Datierbarkeit von Schlüsselereignissen der jüngeren Technikgeschichte und zweitens das Missverständnis der leichten Dokumentierbarkeit digitaler Ereignisse. Zum einen ist die Frage der Geburtsstunde des Computers und auch des Internets nicht eindeutig geklärt (Sind antike Instrumente und frühe mechanische Rechenmaschinen als Vorformen des Computers zu werten? Gilt der mathematische Beweis als Geburtsstunde des Computers oder erst die technisch realisierte Maschine – und wenn ja, dann welche? Ist bereits die Entwicklung der Netztopologie als Beginn des Internetzeitalters anzusehen oder erst die Netzbildung durch amerikanische Militärs in den 1960er Jahren?) – dies bringt zahlreiche Probleme für die Medienhistoriographie mit sich, die erörtert werden sollen. Zum anderen ist die Frage nach der Methode zur adäquaten Dokumentation digitaler Medien wesentlich komplexer, als man es in Zeiten allgegenwärtiger Überwachung und irreführender Vorstellungen über die Dauerhaftigkeit digitaler Spuren vermuten könnte.

Das Seminar führt an die archäologische Methode der Medienhistoriographie heran und sichtet die methodischen Umgangsweisen mit historischen Fragmenten und anekdotischen Berichten aus der Technikgeschichte. Dafür werden wichtige Phasen der jüngeren Technikgeschichte fokussiert vorgestellt: Entstehung des Internet, Entwicklung des E-Mail-Verkehrs, Entstehung von Chats und Entwicklung des World Wide Web.

Eine ausführliche Literaturliste und ein Seminarplan werden zu Beginn des Semesters bereitgestellt.

051 769 Medienpolitiken des NSU-Prozesses

Michaelsen

Kommentar

Zwischen den Jahren 2000 und 2007 wurden in Köln, Nürnberg, Hamburg, München, Rostock, Dortmund, Kassel und Heilbronn zehn Menschen vom „Nationalsozialistischen Untergrund“ (NSU) ermordet und zahlreiche Menschen durch Sprengstoffanschläge schwer

verletzt. In dem seit Mai 2013 laufenden Verfahren am Münchner Oberlandesgericht haben bis heute über einhundert Verhandlungstage stattgefunden. In diesem Seminar wird aus medienanalytischer Perspektive die öffentliche Un-/Sichtbarkeit der Morde und ihrer rassistischen und politischen Zusammenhänge untersucht. Es wird darum gehen, das Verhältnis zwischen den Darstellungen der Verbrechen im Prozess und in dessen Berichterstattung – den Medienpolitiken – und der dadurch ermöglichten oder erschweren Begreifbarkeit der Realität der Verbrechen, sowie die Folgen für den Artikulations- und Handlungsspielraum der am Prozess beteiligten Akteur/innen wie auch einer kritischen Öffentlichkeit, nachzuvollziehen. Im Anschluss an politische Medientheorie etwa Jacques Rancières wird nach den Möglichkeiten der Darstellung von Gewalt zu fragen sein und nach den Politiken der Sichtbarmachung und Unsichtbarmachung ihrer Spuren, etwa wenn zu Beginn des Verfahrens nur ein kleiner Teil der nationalen und internationalen Presse zugelassen wird. Die Medienpolitiken des „konsensuellen Zeigens und Verschweigens“ (Linda Hentschel) und die mediale Leerstelle in Bezug auf die Morde, den Prozess und insbesondere die Opfer und ihre Angehörigen werfen im Anschluss an Judith Butler auch die Frage auf, auf welche Weise die Art der Repräsentation Leben betrauerbar, das heißt, als für die Gemeinschaft von Bedeutung (an-)erkennbar, oder unbetrauerbar macht.

Im Seminar werden wir die Sichtbarkeitsdispositive des NSU-Prozesses und die damit einhergehenden Affizierungen und Realisierungen untersuchen. Mit Unterstützung durch bild- und medienpolitische Theorie soll zunächst in Kleingruppen recherchiert werden, wo welche Darstellungen und diskursiven Figuren in Bezug auf die Verbrechen und den Prozess wie kursieren. Die gesammelten Materialien werden anschließend gemeinsam analysiert und diskutiert. Dabei wird darauf zu achten sein, welche Funktion Geschlecht, migrantischer Status, Religion und Kriminalisierung in den Darstellungen zukommen. Neben Darstellungen der Mainstream-Presse werden insbesondere auch Formen des aktivistischen/medialen Widerstands von Initiativen wie *Keupstraße ist überall*, *NSU-watch* oder des *Bündnis gegen Rassismus* untersucht, etwa Formen alternativer Prozessbeobachtung, öffentliche Wandzeitungen, politische Stadtführungen (Täterspurengänge) oder Initiativen zu Straßenumbenennungen. Welche Möglichkeiten des Sich-In-Bezug-Setzens, der Sagbarkeit und Verstehbarkeit, der Kritik und der Intervention schaffen die bestehenden Mainstream- und die aktivistischen Bilder?

Im Rahmen des Seminars ist eine Exkursion nach München zur Prozessbeobachtung angedacht.

051 770 Gender und Medien. Forschungskolloquium Deuber-Mankowsky / Warth

Kommentar

Das Kolloquium richtet sich an Masterstudierende

051 771 Kolloquium für MasterkandidatInnen und DoktorandInnen Thomaß

Kommentar

Das Kolloquium richtet sich an Masterstudierende, die ihre Masterarbeit planen oder schon dabei sind, sie zu schreiben, und DoktorandenInnen. Die Auseinandersetzung mit den geplanten und in Arbeit befindlichen Projekten, die aus dem Bereich Mediensysteme / Medienpragmatik stammen sollten, steht im Mittelpunkt des Kolloquiums. Je nach Arbeitsstand der Kandidaten richtet sich das Kolloquium auf die Erarbeitung einer Forschungsfrage, die Konzeptionierung einer Abschlussarbeit oder die Diskussion von Teilaspekten der Ausarbeitung.

051 773 Kolloquium für MasterkandidatInnen und DoktorandInnen Balke

Kommentar

Blockseminar, Ort und Zeit werden noch bekannt gegeben

051 774 Master- und Examens/Doktorandenkolloquium Fahle

Kommentar

Das Kolloquium richtet sich an Masterstudierende, die ihre Masterarbeit planen oder schon dabei sind, sie zu schreiben, und DoktorandenInnen.

Neuerungen

zu Projekt- und Vertiefenden Modulen:

Independent Studies

Besonders engagierte und befähigte Studierende können in diesem Semester im Rahmen des Projektmoduls von Frau Prof. Dr. Barbara Thomaß (Politikverdrossenheit I) oder nach Absprache in einem vertiefenden Modul des M.A. der Medienwissenschaft eine eigenständige Forschungsleistung in Form eines audiovisuellen, im weitesten Sinne journalistischen Beitrags umsetzen. Alle herkömmlichen oder auch alternativen journalistischen Darstellungsweisen können gewählt werden, das Werk muss jedoch auf Basis der journalistischen Prinzipien der Erforschung von Themen entstehen oder sich in kreativer und konzeptionell begründeter und dadurch nachvollziehbarer Weise davon absetzen. Die Arbeit an diesem Beitrag kann einen Teil des Projektmoduls bzw. ein Seminar im vertiefenden Modul ersetzen. Die Betreuung erfolgt durch die Lehrperson des Projektmoduls, die die Anwesenheit im zweiten Semester erlässt und stattdessen inhaltlich berät sowie das filmische Ergebnis der Independent Studies nach seinem wissenschaftlichen Gehalt bewertet (wissenschaftliche Inhalte).

Kontakt: Frau Prof. Dr. Barbara Thomaß / Frau Dr. Indira Dupuis

MONTAG

08:00h	09:00h	10:00h	11:00h	12:00h	13:00h	14:00h	15:00h	16:00h	17:00h	18:00h	19:00h
08:00h	09:00h	051 766 Balke Papier und Papiere: Technik, Ästhetik und Macht eines Beschreibstoffs Mi 10-12, GABF 04/253	051 760 Spangenberg Kurz narrationen (II) Mo 10-12, GA 1/138	051 740 Chuchrak/Schweflinghaus Werbung: Strategien und Campaigns Mo 10-12, (bis 12.01.2015) Block: 17.01.2015, 10-14, GABF 04/611 GA 1/153	051 707 Stewen Mediengeschichte und Medienästhetik Mo 10-14, GABF 04/611	051 759 Spangenberg Katastrophen und neue Anfänge – die mediale Verarbeitung des 1. Weltkriegs Mo 12-14, GA 1/153	051 722 Balke Vorspann, Teaser, Pilot, Previously on, Prequel: Anatomie der Serienanfänge Mo 14-16, GABF 04/611	051 762 Thomaß Europäische Medienpolitik Mo 14-16, GA 1/153	051 721 Thomaß Öffentlich-rechtlicher Rundfunk, Zivilgesellschaft und Transparenz Mo 16-18, GA 1/153	051 713 Gaderer Philosophien der Medien Mo 16-18, GA 1/138	051 727 Dupuis/ Heinke Datenjournalismus Positionen und Maßnahmen zur Medienkompetenzförderung bzw. Medienbildung Mo 16-20 GABF 04/611

MITTWOCH

08:00h	09:00h	10:00h	11:00h	12:00h	13:00h	14:00h	15:00h	16:00h	17:00h	18:00h	19:00h
08:00h	09:00h	10:00h	11:00h	12:00h	13:00h	14:00h	15:00h	16:00h	17:00h	18:00h	19:00h
<p>051 705 Warth Mediengeschichte und Medienästhetik</p>		<p>051 757 Deuber-Mankowsky/Tuschling Conatus und Lebensnot Lektürekurs und Tagungsbesuch in Berlin Mi 10-12, GAB 1/138</p>		<p>051 715 Hohenberger Geschichte und Theorien der Fotografie Mi 10-12, GAB 1/153</p>		<p>051 718 Engelmeier David Foster Wallace: Medientexte Mi 12-14, GABF 04/611</p>					
08:00h	09:00h	10:00h	11:00h	12:00h	13:00h	14:00h	15:00h	16:00h	17:00h	18:00h	19:00h

DONNERSTAG

08:00h	09:00h	10:00h	11:00h	12:00h	13:00h	14:00h	15:00h	16:00h	17:00h	18:00h	19:00h
08:00h	09:00h	10:00h	11:00h	12:00h	13:00h	14:00h	15:00h	16:00h	17:00h	18:00h	19:00h
		051 702 Hohenberger Übung zur Vorlesung: Analysemethoden Do 10-12, GB 03/42	051 754 Deuber-Mankowsky/ Fahle / Thomaß / Tuschling Wissenschaftssystematik und aktuelle Forschungsthemen der Medienwissenschaft 3st., = Vorlesung + Übung Do 10-13, GABF 04/611	051 755 Deuber-Mankowsky Lektüre und Colloquium: kulturwissen- schaftliche Gender- und Queer Studies 14-tägig, Do 12-14, GA 1/138		051 701 Hohenberger Übung zur Vorlesung: Analysemethoden Do 14-16, GABF 04/611	051 725 Fahle Medienreflexionen im Film Do 14-18, GB 03/42	051 709 Linseisen Bewusstseinsräume und Seelenlandschaften im Film Do 10-12, GA 1/153	051 712 Spangenberg Technikphilosophie und Fototheorie Do 14-16, GA 1/138	051 732 Schröder Französische Bildtheorien Do 16-18, GA 1/153	
						051 756 Deuber-Mankowsky BIG DATA - eine medienwissenschaftliche Annäherung (II) Do 14-16, GA 1/153		051 769 Michaelsen Medienpolitiken des NSU-Prozesses Do 16-18, GA 1/138			

UNREGELMÄSSIGE VERANSTALTUNGEN / BLOCKSEMINARE

051 729 Andreas
Netzpolitik, Politiken des Netzes
Einführungsveranstaltung: Mi 22.10.2014, 18-20,
1. Block: Fr 12.12.2014, 10-18,
Sa 13.12.2014, 10-16,
2. Block: Fr 23.01.2015, 10-18,
Sa 24.01.2015, 10-16
GA 1/153

051 730 Sina
Repräsentation des Holocaust
Einführungsveranstaltung: 17.10.2014, 16-18, GABF 04/611
Blocktermine: Fr 31.10.2014, 10-18, GA 1/153 und Fr 06.02.2015, 10-18, GA 1/153
GABF 04/611,, GA 1/153

051 740 Chuchrak/Schweflinghaus
Werbung: Strategien und Campaigns
Mo 10-12, GA 1/153 (bis 12.01.2015)
Block: 17.01.2015, 10-14, GABF 04/611

051 770 Deuber-Mankowsky / Warth
Gender und Medien. Forschungskolloquium
Blockveranstaltung, Termin wird noch bekannt gegeben

051 731 Grieger
Partizipative Ansätze in der deutschen Radiogeschichte
1. Block: Fr 24.10.2014, 9-16.30, GA 1/153
Sa 25.10.2014, 10-15.15, GA 1/153 und IT-Pool (13.30-15.15)
2. Block: Fr 21.11.2014, 9-16.30, GA 1/153
Sa 22.11.2014, 10-15.15, GA 1/153
GA 1/153

051 734 Schlesinger
Duisburg Protocols -
A trip to the 38th Duisburg Film Week
Blockseminar mit Exkursion nach Duis- burg zum Dokumentarfilm- festival
Termine: Di 14.10.2014, 28.10.2014 und 11.11.2014, 14-16, GBCF 05/707
!Inur für den Internationalen Master!!
Exkursion/ GBCF 05/707

051 742 Sommer / Niessen
There is always a next generation
Termine Fr 24.10.2014, 12-15, GA 1/138 (Vorbe- sprechung)
Fr 07.11.2014, 10-15, Festivalbesuch doxs!
Fr 14.11.2014, 10-15, GA 1/153
Sa 15.11.2014, 11-16, GA 1/153
Fr 28.11.2014, 10-15, GA 1/153
Sa 29.11.2014, 11-16, GA 1/153
Exkursion/ GA 1/153

051 773 Balke
Kolloquium
für Masterkandidatinnen und Doktorandinnen
Blockseminar, Ort und Zeit werden noch bekannt gegeben

051 735 Bolinski
Smart Farming
1. Block: Fr 05.12.2014, 14-16, GA 1/153
Fr 16.01.2015, 10-18, GA 1/153
Sa 17.01.2015, 10-16, GA 1/153
2. Block: Fr 30.01.2015, 10-18, GA 1/153
Sa 31.01.2015, 10-16, GA 1/153
GA 1/153

051 744 Chur / Heinrichs
CT das Radio „News“
10. und 11. Januar 2015
Zeit wird noch bekannt gegeben

051 774 Fahle
Master- und Examens/Doktorandenkolloquium
Ort und Zeit werden noch bekannt gegeben

051 743 Dinsing
CT das Radio
„Szenisches Erzählen im Rundfunk: das Feature“
25. und 26. Oktober 2014, CT das Radio, ICN, I-Nordstraße, Beginn: 10.00 Uhr
CT das Radio, ICN

051 745 Stolpe-Krüger
Fernsehmagazinsendung tv.rub
Termine: 01.12.2014, 10-14, GABF 04/255
08.12.2014, 05.01.2015, 19.01.2015 und 02.02.2015, 10-16, GABF 04/257
GABF 04/257

051 730 Sina
Repräsentation des Holocaust
Einführungsveranstaltung: 17.10.2014, 16-18, GABF 04/611
Blocktermine: Fr 31.10.2014, 10-18, GA 1/153 und Fr 06.02.2015, 10-18, GA 1/153
GABF 04/611,, GA 1/153

XI. Nutzungsordnung der Mediathek des Instituts für Medienwissenschaft

Funktionen und Leistungen der Mediathek

Die Mediathek ist zuständig für Aufbau, Archivierung, Verstichwortung und Verleih der audiovisuellen Datenbestände des Instituts für Medienwissenschaft. Sie organisiert Anschaffungen und Aufzeichnungen gemäß der Erfordernisse in Forschung und Lehre und verwaltet die Datenbestände so, dass sie für Lehrende und Studierende verfügbar sind. Hierzu gehören regelmäßige Öffnungszeiten sowie die Erstellung und Aktualisierung eines Katalogs. Die Bestände stehen ausschließlich der universitären Forschung und Lehre zur Verfügung.

Nutzungsberechtigte

Angehörige der Fakultät für Philologie

Die Bestände der Mediathek können von allen Studierenden und Lehrenden der Fakultät für Philologie für die Arbeit im Rahmen von Forschung und Lehre sowie für die Arbeit an Seminar- und Abschlussarbeiten genutzt werden. Gleiches gilt für Lehrende anderer Fakultäten, die Veranstaltungen im Bereich der Medienwissenschaft anbieten.

Andere Universitätsangehörige

Andere Universitätsangehörige können die Bestände der Mediathek nur in Ausnahmefällen nutzen. Hierzu ist ein Antrag bei der Geschäftsführung des Instituts für Medienwissenschaft zu stellen.

Modalitäten von Sichtung / Verleih der Bestände

Bei der Erstausleihe verpflichten sich die Nutzer schriftlich, die Nutzungsordnung einzuhalten. Die Nutzer müssen dabei Adresse, Telefonnummer und Matrikelnummer (bzw. Nummer des Bibliotheksausweises) angeben; die Daten werden in der mediathekseigenen Datenbank gespeichert.

Eine Ausleihe ist nur persönlich zu den jeweils angegebenen Öffnungszeiten (s. Aushänge) möglich und darf nur zu wissenschaftlichen Zwecken erfolgen. Die Ausleihe erfolgt gegen Vorlage des Studentenausweises. Einmal jährlich ist eine aktuelle Studienbescheinigung vorzulegen.

Alle Nutzer sind verpflichtet, auf die Einhaltung von Urheberrechtsbestimmungen zu achten.

Die Materialien sollen im institutseigenen Sichtungsraum GB 04/136 gesichert werden. Bei Videokassetten muss für eine intensive Analysearbeit (Bildsuchlauf, Still etc.) zur Schonung der Bestände eine Arbeitskopie angefertigt werden.

Während der Ausleihe kann keine Recherche stattfinden. Nutzer müssen vor der Ausleihe die gewünschten Signaturen im Katalog der Mediathek ermitteln, der in der Bibliothek (GB 4) ausliegt.¹ Für ausführliche Computerrecherchen im Rahmen von Abschlussarbeiten können gesonderte Termine vereinbart werden.

Kapazitäten und Fristen

Es können maximal 3 Medien (Videokassetten / DVD) auf einmal ausgeliehen werden. Die Ausleihfrist beträgt eine Woche; sofern keine Vormerkung vorliegt, kann die Ausleihfrist telefonisch zu den Öffnungszeiten um eine weitere Woche verlängert werden. Ausnahmeregelungen können nur im Rahmen von Abschlussarbeiten und nach Vorlage einer entsprechenden Bescheinigung des Betreuers / der Betreuerin getroffen werden.

¹ Recherche ist auch im Internet möglich: www.rub.de/ifm

Bei Überschreiten der vereinbarten Leihfrist werden Säumniszuschläge berechnet. Die Gebührenschuld entsteht ohne weiteres durch Ablauf der Frist, auch wenn keine Mahnung ausgesprochen wird.

Säumnisgebühren: bis zu zwei Wochen: EUR 1,00
 jede weitere Woche EUR 2,50

Videobänder müssen bei Abgabe zurückgespult sein. Für jede nicht zurückgespulte Kassette ist ein Betrag von EUR 1,-- zu entrichten.

Auf Beschädigungen der Medien ist bei Rückgabe hinzuweisen. Bei Verlust oder vom Nutzer verschuldeter Beschädigung der entliehenen Medien sind die Wiederbeschaffungskosten zu erstatten.

XII. Nutzungsordnung für das Medienlabor

Das Medienlabor befindet sich auf GB 04 in den Räumen 134, 139 und 301a und ist telefonisch unter der Durchwahl (32)27301 zu erreichen.

1. Voraussetzungen für die Benutzung des Medienlabors

Nutzungsberechtigt sind:

- Studierende der Medienwissenschaft im BA- oder MA-STUDIUM
- Lehrende anderer Institute, sofern sie im laufenden Semester eine Veranstaltung im Bereich Medienwissenschaft anbieten oder für das kommende Semester vorbereiten;
- die Lehrenden des Instituts.

Voraussetzung für die Benutzung der technischen Geräte ist die erfolgreiche Teilnahme an den in jedem Semester angebotenen Kursen zur „Einführung in die Videotechnik“ bzw. der Nachweis über die erfolgreiche Teilnahme an einem vergleichbaren Videokurs (Kamera-, Schnitt- und Tontechnik) oder sonstige nachweisbare Erfahrungen im Umgang mit Videotechnik (z.B. Tätigkeit/Praktikum in Video- oder TV-Produktion).

2. Benutzung des Medienlabors und Ausleihe der Geräte

Die Benutzung der Geräte und der Schnittplätze muss studienbezogen sein und im Zusammenhang mit Seminaren bzw. einer Seminar- oder Abschlussarbeit stehen. Eine entsprechende, von der jeweiligen Lehrkraft unterschriebene Bescheinigung ist vorzulegen. (Formulare sind im Medienlabor erhältlich.)

Terminabsprachen für die Ausleihe der Geräte, die Benutzung der Schnitt- und Sichtungsräume müssen 1-2 Wochen im Voraus erfolgen. Zuständig sind Herr Hawel (Raum 04/352, Tel. 32-23332) oder die studentischen Hilfskräfte (Raum 04/134, Tel. 32-27301). Es kann immer nur ein Termin gebucht werden.

Die Benutzung der Schnitträume ist täglich von 9-13 Uhr und 13-17 Uhr möglich. Termine werden für maximal 4 Stunden vergeben. Festgelegte Termine sind verbindlich und müssen mit Rücksicht auf andere Benutzer eingehalten werden. Andernfalls verfällt der Anspruch auf Benutzung.

Es besteht die Möglichkeit, Videobänder, die in Zusammenhang mit Seminaren bzw. einer Seminar- oder Abschlussarbeit stehen, im Raum GB 04/136 zu sichten.

Geräteausleihe und -rückgabe: täglich 14.15 - 15.45 Uhr in Raum 04/134. Bei der Rückgabe muss eine Rückmeldung über den Zustand des Gerätes gegeben werden. Bei Beschädigung oder Verlust von Geräten und/oder Zubehör besteht persönliche Haftung.

Kopien von Videobändern oder DVDs werden nur nach Vorlage einer Bescheinigung durch eine Lehrkraft angefertigt. Sie werden nur auf Markenbänder & DVDs überspielt, die von den Studierenden mitzubringen sind.